

Einführung in die Theoretische Informatik

Name	Vorname	Studiengang	Matrikelnummer
.....	<input type="checkbox"/> Diplom <input type="checkbox"/> Inform. <input type="checkbox"/> Bachelor <input type="checkbox"/> BioInf. <input type="checkbox"/> Lehramt <input type="checkbox"/> Mathe.

Hörsaal	Reihe	Sitzplatz	Unterschrift
.....

Code:

--	--	--	--	--	--	--	--

Allgemeine Hinweise

- Bitte füllen Sie obige Felder in Druckbuchstaben aus und unterschreiben Sie!
- Bitte schreiben Sie nicht mit Bleistift oder in roter/grüner Farbe!
- Die Arbeitszeit beträgt 120 Minuten.
- Alle Antworten sind in die geheftete Angabe auf den jeweiligen Seiten (bzw. Rückseiten) der betreffenden Aufgaben einzutragen. Auf dem Schmierblattbogen können Sie Nebenrechnungen machen. Der Schmierblattbogen muss ebenfalls abgegeben werden, wird aber in der Regel nicht bewertet.
- Es sind keine Hilfsmittel außer einem handbeschriebenen DIN-A4-Blatt zugelassen.

Hörsaal verlassen von bis / von bis

Vorzeitig abgegeben um

Besondere Bemerkungen:

	A1	A2	A3	A4	A5	Σ	Korrektor
Erstkorrektur							
Zweitkorrektur							

Aufgabe 1 (7 Punkte)

Wahr oder falsch? Begründen Sie im Folgenden Ihre Antworten möglichst knapp!
Sei im folgenden Σ ein Alphabet, und $a \in \Sigma$.

1. Für alle $w \in \Sigma^*$ und $k \in \mathbb{N}$ gilt: $|w^k| = |w|^k$.
2. $L(a^*) \subseteq L(a^*a)$.
3. Sei $n \in \mathbb{N}$. Jeder DFA, der die Sprache $L_n = \{w \in \Sigma^* \mid |w| \geq n\}$ akzeptiert, hat mindestens $n + 1$ Zustände.
4. Es gibt einen PDA M mit nur einem Zustand, so dass $L_\epsilon(M) = \{a^n b^n \mid n \in \mathbb{N}\}$.
5. Es gibt einen PDA M mit nur einem Zustand, so dass $L_F(M) = \{a^n b^n \mid n \in \mathbb{N}\}$.
6. Jede Sprache, die von einem NFA akzeptiert wird, wird auch von einem DPDA akzeptiert.
7. Sei M ein ϵ -NFA, in dem von jedem Zustand ein ϵ -Übergang in einen Endzustand führt. Dann ist $L(M) = \Sigma^*$.

Lösungsvorschlag

1. (f) $|w^k| = k|w|$.
2. (f) $\epsilon \notin L(a^*a)$.
3. (w) Sei w ein Wort mit $|w| = n$. Bei einem Automaten mit weniger als $n + 1$ Zuständen enthielte die Zustandsfolge, die zum Akzeptieren von w führt, einen Zustand zweimal. Dann würde aber auch ein kürzeres Wort akzeptiert.
4. (w) Gibt es für alle kontextfreien Sprachen. Als Lösung kann man aber auch einen konkreten PDA angeben.
5. (f) Da sich jede akzeptierende Konfigurationsfolge dauernd im Endzustand befindet, würde ein solcher Automat auch beliebige Präfixe akzeptieren, z.B. aab .
6. (w) Der NFA wird in einen DFA transformiert. Der DFA wird zum DPDA so erweitert, dass der Keller nie verändert wird.
7. (f) Wenn z.B. der Automat sonst gar keine Übergänge hat, dann ist $L(M) = \{\epsilon\}$.

Richtige Antwort: 0,5 Punkte

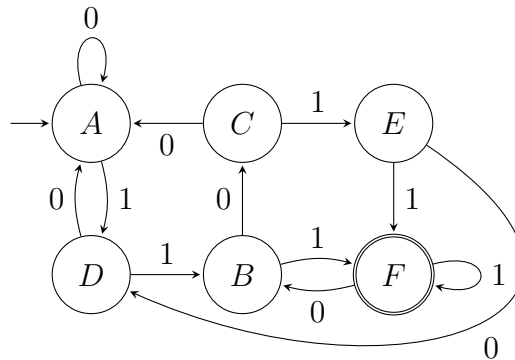
Begründung auch richtig/sinnvoll: 0,5 Punkte

Aufgabe 2 (9 Punkte)

1. Bestimmen Sie systematisch die Äquivalenzrelation \equiv_M für den DFA

$$M = (\{A, B, C, D, E, F\}, \{0, 1\}, \delta, A, \{F\})$$

mit δ wie im untenstehenden Graphen angegeben. Protokollieren Sie Ihr Vorgehen geeignet, so dass die verschiedenen Schritte nachvollziehbar sind. Geben Sie als Ergebnis die Äquivalenzklassen bzgl. \equiv_M explizit an.



2. Für zwei Zustände (q, q') und ein Wort $w \in \Sigma^*$ sagen wir w unterscheidet q und q' , wenn $\hat{\delta}(q, w) \in F \not\equiv \hat{\delta}(q', w) \in F$.
Geben Sie ein Wort an, das die Zustände A und D unterscheidet.
3. Beschreiben Sie, wie das Minimierungsverfahren modifiziert werden muss, dass es am Ende für jedes Paar (q, q') von unterscheidbaren Zuständen ein Wort $w \in \Sigma^*$ liefert, das q und q' unterscheidet.

Lösungsvorschlag

1. Ergebnis: $\{A\}, \{B, E\}, \{C, D\}, \{F\}$. (1 P.)

$$\{E, A\} \xrightarrow{0} \{D, A\}, \quad \{E, A\} \xrightarrow{1} \{F, D\} \neq \Rightarrow E \neq A$$

$$\begin{aligned} \{D, A\} &\xrightarrow{0} \{A, A\}! & \{D, A\} &\xrightarrow{1} \{D, B\}, \\ \{D, B\} &\xrightarrow{0} \{C, A\}, & \{D, B\} &\xrightarrow{1} \{F, B\} \neq \Rightarrow D \neq B \wedge D \neq A \end{aligned}$$

$$\begin{aligned} \{C, A\} &\xrightarrow{0} \{A, A\}! & \{C, A\} &\xrightarrow{1} \{E, D\}, \\ \{E, D\} &\xrightarrow{0} \{D, A\} \neq \Rightarrow D \neq E \wedge C \neq A \end{aligned}$$

$$\{C, B\} \xrightarrow{0} \{C, A\} \neq \Rightarrow C \neq B$$

$$\{B, A\} \xrightarrow{0} \{C, A\} \neq \Rightarrow B \neq A$$

$$\{E, C\} \xrightarrow{0} \{D, A\} \neq \Rightarrow E \neq C$$

$$\begin{aligned} \{E, B\} &\xrightarrow{0} \{D, C\} & \{E, B\} &\xrightarrow{1} \{F, F\}! \\ \{D, C\} &\xrightarrow{0} \{A, A\}! & \{D, C\} &\xrightarrow{1} \{E, B\} \text{ Zyklus} \Rightarrow E \equiv B \wedge D \equiv C \end{aligned}$$

(4 P.)

2. 11 (2P.)

3. Anstatt unterscheidbare Zustandspaare nur mit einem Kreuz zu markieren, trägt man in die Tabelle das Wort ein, dass sie unterscheidet. In der Initialisierungsphase trägt man für Paare von Endzuständen und Nicht-Endzuständen das leere Wort ϵ ein. In der folgenden Phase trägt man für ein Paar (q, q') von Zuständen das Wort aw ein, wenn für das Paar $(\delta(q, a), \delta(q', a))$ bereits das Wort w eingetragen ist. (2P.)

Alternativ:

	<i>A</i>	<i>B</i>	<i>C</i>	<i>D</i>	<i>E</i>
<i>B</i>	01011				
<i>C</i>	1011	01011			
<i>D</i>	11	1	\equiv		
<i>E</i>	1	\equiv	011	011	
<i>F</i>	ϵ	ϵ	ϵ	ϵ	ϵ

(9 P.)

Die Einträge in die Tabelle sind nicht eindeutig, könnten also auch anders lauten.

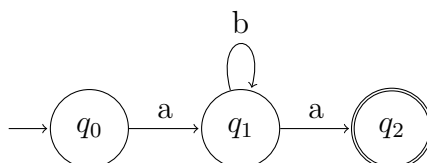
Aufgabe 3 (8 Punkte)

Für ein Alphabet Σ und eine Sprache $L \subseteq \Sigma^*$ definieren wir die Sprache

$$E(L) = \{x_1x_3 \dots x_{2n-1} \mid x_1, x_2, \dots, x_{2n} \in \Sigma \wedge x_1x_2 \dots x_{2n} \in L\}$$

Damit ist $E(L)$ die Sprache aller Wörter, die dadurch entstehen, dass man bei einem Wort aus L geradzahligter Länge jedes zweite Zeichen entfernt.

1. Geben Sie reguläre Ausdrücke an für $E(L((ab)^*))$, $E(L((aba)^*))$.
2. Gegeben sei folgender NFA N :



Geben Sie einen endlichen Automaten (DFA, NFA oder ϵ -NFA) an, der $E(L(N))$ akzeptiert.

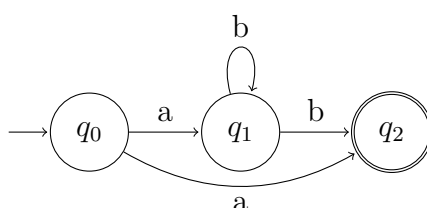
3. Zeigen Sie allgemein: Wenn L regulär ist, dann ist auch $E(L)$ regulär.

Hinweis, falls Sie eine Automatenkonstruktion verwenden: Beschreiben Sie Ihre Konstruktionsidee zunächst informell und geben Sie danach den Automaten formal als 5-Tupel an.

Lösungsvorschlag

1. a^* , $(aab)^*$ (1P.)

2. Die Konstruktion aus Aufgabenteil 3 liefert folgenden NFA:



(3P.)

3. Sei L regulär und $N = (Q, \Sigma, \delta, q_0, F)$ ein NFA für L . Wir konstruieren einen NFA N' für $E(L)$, indem wir jeden Übergang $q \xrightarrow{a} q'$ durch Übergänge $q \xrightarrow{a} q''$ ersetzen für alle Nachfolgestände q'' von q' .

Formal erhalten wir $N' = (Q, \Sigma, \delta', q_0, F)$ mit

$$\delta'(q, a) = \bigcup_{x \in \Sigma} \hat{\delta}(\{q\}, ax)$$

(4P.)

Aufgabe 4 (8 Punkte)

Beweisen oder widerlegen Sie:

1. $L_1 = \{a^{(2^n)} \mid n \in \mathbb{N}\}$ ist regulär.
 2. $L_2 = \{(a^2)^n \mid n \in \mathbb{N}\}$ ist regulär.
-

Lösungsvorschlag

1. L_1 ist nicht regulär, wie man mit dem Pumping Lemma zeigt. Wir nehmen an, L_1 sei regulär. Sei n die Pumping-Lemma-Zahl für L_1 . Wir wählen das Wort $z = a^{(2^n)}$. Für eine beliebige Zerlegung von z in uvw ist nun $v = a^k$ für ein $k \in \{1, \dots, n\}$ und $uw = a^{(2^n)-k}$.
Dann ist $|uv^2w| = 2^n + k \leq 2^n + n < 2^n + 2^n = 2^{n+1}$. Somit liegt $|uv^2w|$ zwischen 2^n und 2^{n+1} und kann damit keine Zweierpotenz sein, weshalb $uv^2w \notin L_1$, ein Widerspruch. (5P.)
2. $L_2 = \{(a^2)^n \mid n \in \mathbb{N}\} = \{(aa)^n \mid n \in \mathbb{N}\}$ ist regulär, da sie durch den regulären Ausdruck $(aa)^*$ beschrieben wird. (3P.)

Aufgabe 5 (8 Punkte)

1. Gegeben sei die Grammatik $G_1 = (\{a, b\}, \{S, A\}, P, S)$ mit den Produktionen

$$\begin{aligned} S &\rightarrow SS \mid AA \mid b, \\ A &\rightarrow AS \mid AA \mid a. \end{aligned}$$

Überprüfen Sie mit Hilfe des CYK-Algorithmus, ob $abaa \in L(G)$. Geben Sie dabei explizit die beim Durchlauf des Algorithmus erstellte Tabelle an.

2. Gegeben sei die Grammatik $G_2 = (\{a, b\}, \{S\}, P, S)$ mit den Produktionen

$$S \rightarrow aSbS \mid \epsilon.$$

Zeigen Sie: Falls $w \in L(S)$, dann gilt für jedes Präfix p von w , dass $\#_a(p) \geq \#_b(p)$.

Lösungsvorschlag

- 1.

14 A				
13 S,A	24 S			
12 A	23 \emptyset	34 S,A		
11 A	22 S	33 A	44 A	
	a	b	a	a

Damit ist $abaa \notin L(G)$. (4 P.)

2. Sei $P(w)$ die Eigenschaft von w , dass für jedes Präfix p von w gilt $\#_a(p) \geq \#_b(p)$.
Dann ist nach dem Induktionsprinzip zu zeigen

1. $P(\epsilon)$.

2. $P(u) \wedge P(v) \implies P(ubv)$.

(2 P.)

1. Das einzige Präfix p von ϵ ist $p = \epsilon$. Es gilt $\#_a(p) = \#_b(p) = 0$.

2. Es gelte $P(u)$ und $P(v)$ und p sei ein Präfix von ubv .

Fall 1: $p = au_1$ und $u_1u_2 = u$. Dann gilt

$$\#_a(p) = 1 + \#_a(u_1) \geq 1 + \#_b(u_1) > \#_b(u_1) = \#_b(au_1) = \#_b(p).$$

Fall 2: $p = ubv_1$ und $v_1v_2 = v$. Dann gilt

$$\#_a(p) = 1 + \#_a(u) + \#_a(v_1) \geq 1 + \#_b(u) + \#_b(v_1) = \#_b(ubv_1) = \#_b(p).$$

(2 P.)