

Hybride Systeme

Einführung und Übersicht

Thomas Stauner

Lehrstuhl Software & Systems Engineering



"Perlen der Weisheit"
Lehrstuhlseminar

Inhaltsübersicht

- Hybride Systeme
 - Begriffsklärung und Motivation
 - Eigenschaften
 - Beschreibungstechniken
 - Analysetechniken
- Grundlagen der Regelungstechnik
 - Entwurfsprozeß
 - Mathematische Modelle
 - Lineare und zeitdiskrete Systeme

Was sind hybride Systeme?

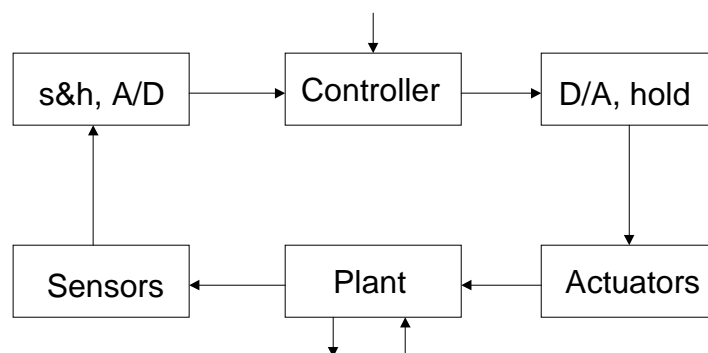
- Zeitdiskret / Ereignisdiskret / (Zeit-)kontinuierlich
- Wert-diskret / Wert-kontinuierlich
- „nicht-triviales Zusammenwirken von diskreter und kontinuierlicher Dynamik“
 - FM: Ereignisdiskrete Dynamik gemischt mit **zeitkontinuierlicher** Dynamik, kontinuierliche Werte
 - RT: (ereignis-)diskrete Umschalteffekte in Regler und/oder Umgebung
 - Praxis: „Zustandsorientierte Teile“ / Kontrollfluß gemischt mit „regelungstechnischen Teilen“ (zeitkontinuierlich oder zeitdiskret)

Perlen, 31.10.2000

Thomas Stauner

3

Standardarchitektur



Perlen, 31.10.2000

Thomas Stauner

4

Anwendungsfelder [Alur00]

- Automated highway systems
- Air traffic management systems
- Robotics
- Process engineering, chemical processes
- Automation
- Automotive controllers
- Real-time communication networks (e.g. Multimedia)
- ...

Warum hybride Systeme?

In vielen Domänen:

- Anforderungen an eingebettete SW leiten sich aus kontinuierlicher Umgebung ab
- Beispiele: Railroad Crossing, Mars Lander
- Korrektheitsaussagen hängen vom Umgebungsmodell ab
- Fazit: Requirements Engineering für viele eingebettete Systeme erfordert hybride Notationen und Techniken

Generalized Railroad Crossing

- [Heitmeyer, Lynch]: GRC Spezifikation aufbauend auf zwei Zeitkonstanten
 - wieviel früher muß Schranke geschlossen werden
 - wieviel später muß Schranke offen sein
- Abstraktion: Parameter auf Zeitbereich normiert, abgeleitet aus:
 - Bereich R um Schranke
 - min/max Zuggeschwindigkeit und Schrankengeschwindigkeit
- nötig: Abstraktionsschritt formal fundiert; Dokumentation der Umgebungsannahmen

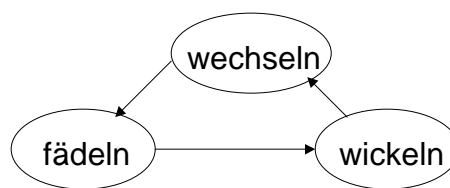
Perlen, 31.10.2000

Thomas Stauner

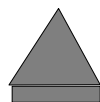
7

Typische Eigenschaften

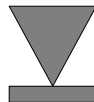
Phasenabfolge



Stabilität; global oder in einzelnen Zuständen



stabil



instabil



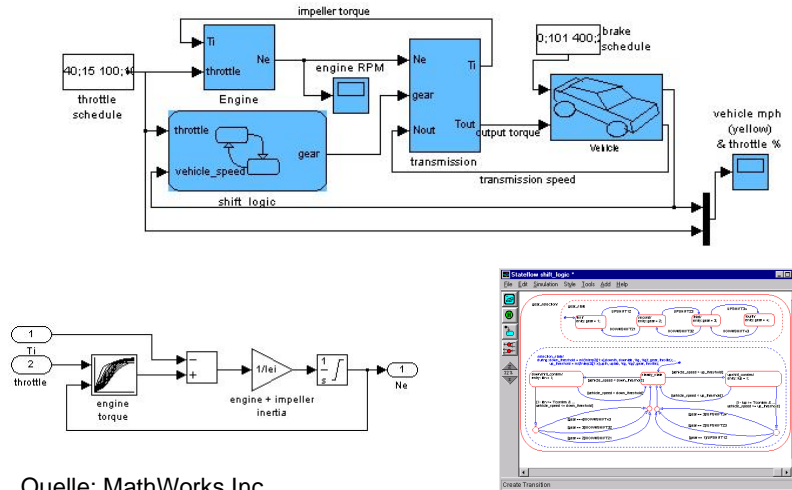
lokal stabil

Perlen, 31.10.2000

Thomas Stauner

8

Beschreibungstechniken - MATLAB



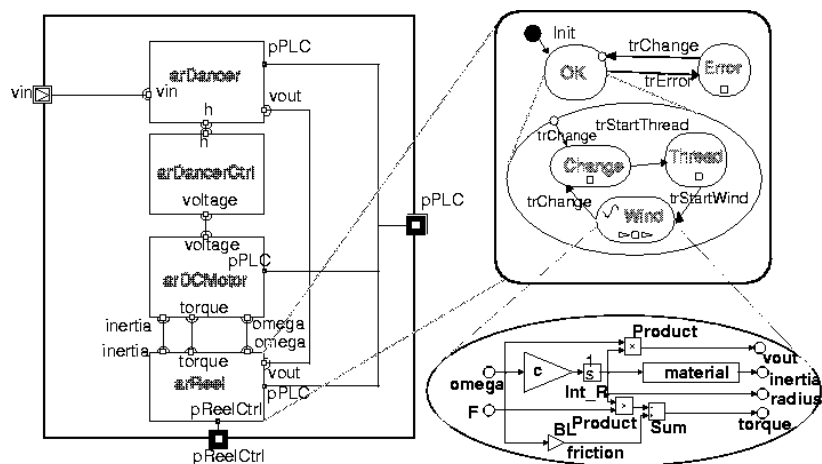
Quelle: MathWorks Inc.

Perlen, 31.10.2000

Thomas Stauner

9

Beschreibungstechniken - MaSiEd



Perlen, 31.10.2000

Thomas Stauner

10

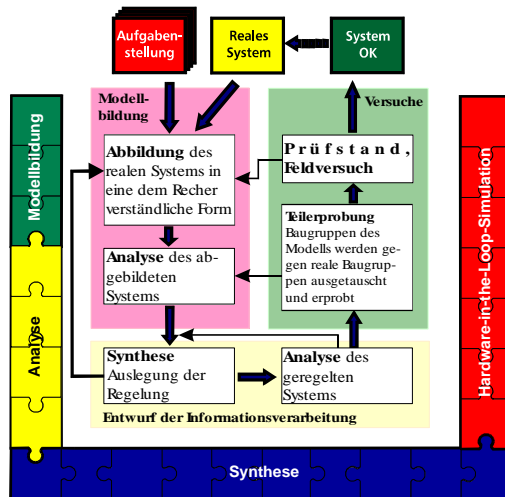
Analysetechniken für hybride Systeme

- Simulation
- Model Checking (stark eingeschränkt)
 - z.B. HyTech: symbolische Berechnung der erreichbaren Zustände
 - Zustandskodierung durch Polyeder
- Manuelle Techniken
 - Induktion über Systemabläufe
 - Abstraktion, Liapunov Theorie für Stabilität
- Probleme:
 - Zustandsraum überabzählbar
 - bereits infinitesimal kleine Abweichungen können zu qualitativ anderem Verhalten führen

Inhaltsübersicht

- Hybride Systeme
 - Begriffsklärung und Motivation
 - Eigenschaften
 - Beschreibungstechniken
 - Analysetechniken
- **Grundlagen der Regelungstechnik**
 - Entwurfsprozeß
 - Mathematische Modelle
 - Zeitdiskrete Systeme

Entwurf kontinuierlicher Systeme



Geeignetes Modell des realen Systems erlaubt Synthese der Regelung!

Quelle: [Lücker]

Perlen, 31.10.2000

Thomas Stauner

13

Mathematische Modelle - 1

- DGL beschreiben Funktionalbeziehungen

$$y(t) = g(u(t))$$

- Standardfall: lineare DGL mit konstanten Koeffizienten $a_n \cdot y^{(n)} + \dots + a_0 \cdot y + b \cdot u = 0$
- Übertragungsfunktionen:

$$Y(s) = G(s) \cdot U(s)$$

- durch Laplace-Transformation aus lin. DGL
- angenehmes Rechnen
- klassische Methoden

Perlen, 31.10.2000

Thomas Stauner

14

Mathematische Modelle - 2

- Zustandsraumdarstellung: $\dot{x}(t) = Ax(t) + Bu(t)$
 - gute Rechnerunterstützung
 - neue Methoden
- Lösungsfunktion (ohne Input):
$$x(t) = x_0 \cdot e^{A \cdot t}$$
- Matrix A prägt Systemeigenschaften entscheidend
 - Eigenwerte (\rightarrow Stabilität), Invertierbarkeit, etc.

Perlen, 31.10.2000

Thomas Stauner

15

Lineare Systeme

- Linearität: Reaktion auf Linearkombination von Eingaben ist LK der Ausgaben auf die einzelnen Eingaben
- Effekt: Testeingaben lassen große Rückschlüsse zu
- Standardmethoden der Regelungstechnik beschäftigen sich mit linearen Systemen
- für nicht-lineare Systeme:
 - Linearisierung an Arbeitspunkten,
 - Interpolation,
 - Analyse durch Simulation
 - aber: hybride Systeme sind nicht mal stetig

Perlen, 31.10.2000

Thomas Stauner

16

Zeitdiskrete Regelung

- Standardfall: zeitdiskrete, lineare Regelung
- Vorteil:
 - Deadbeat control
 - Flexibilität durch digitale Realisierung
- Mathematik für lineare Differenzgleichungen ähnlich der für lineare DGL
- Shannon: Sampling ohne Verlust bei frequenzbeschränkten Signalen
- Exakte Berechnung aller Werte prinzipiell möglich

Zusammenfassung

- Zunehmende Aufmerksamkeit auf hybride Systeme
- Hybride Systeme als interdisziplinäre Aufgabe
- Probleme bei der Behandlung hybrider Systeme
- Grundlagen der Regelungstechnik:
Die „heile Welt“ der linearen Systeme.