

*wp-Kalkül und relationale Spezifikation
kommunizierender Systeme*

Thomas F. Gritzner

Fakultät für Informatik
der Technischen Universität München

**wp-Kalkül und relationale Spezifikation
kommunizierender Systeme**

Thomas F. Gritzner

Vollständiger Abdruck der von der Fakultät für Informatik der Technischen Universität München zur Erlangung des akademischen Grades eines

Doktors der Naturwissenschaften (Dr. rer. nat.)

genehmigten Dissertation.

Vorsitzender: Univ.-Prof. Dr. Chr. Zenger

Prüfer der Dissertation:

1. Univ.-Prof. Dr. M. Broy
2. Univ.-Prof. Dr. G. Schmidt

Die Dissertation wurde am 19. Mai 1995 bei der Technischen Universität München eingereicht und durch die Fakultät für Informatik am 6. November 1995 angenommen.

Zusammenfassung

Kommunizierende Systeme bestehen aus Komponenten bzw. Agenten. Agenten haben sowohl eingehende, als auch ausgehende Kanäle, über die sie miteinander kommunizieren können. Im einzelnen stellt ein Agent jeweils eine Beziehung zwischen empfangener Eingabe und produzierter Ausgabe her. Dem steht auf der formalen Seite die Möglichkeit gegenüber, Agenten durch Relationen zwischen Eingabe- und Ausgabeströme zu modellieren. Der deterministische Fall ist durch den Ansatz von Gilles Kahn, Agenten als stromverarbeitende Funktionen und Systeme als Stromgleichungssysteme zu interpretieren, weitgehend beherrscht. Die Verallgemeinerung auf stromverarbeitende Relationen für den nichtdeterministischen Fall ist wegen des Verlustes der Kompositionalität nicht ohne weiteres möglich. Die vorliegende Arbeit hat einen kompositionalen Ansatz zur Spezifikation und Verfeinerung kommunizierender Systeme mit stromverarbeitenden Relationen zum Ziel.

Aus der Sichtweise des dämonischen Nichtdeterminismus und des *wp*-Kalküls ergibt sich, daß Kompositionalität durch Einschränkung der Modellierung auf bezüglich der Stromordnung nach oben abgeschlossene Relationen erhalten werden kann. Ziel dieser Arbeit ist nach der Entwicklung des Beschreibungsformalismus auch die Angabe eines Verfeinerungskalküls und insbesondere eines *wp*-Kalküls für kommunizierende Systeme. Der Beschreibungsformalismus und der zugehörige Verfeinerungskalkül werden auf eine komplementäre semantische Grundlage gestellt, denn für das entworfene denotationelle Modell wird die Übereinstimmung sowohl mit einer operationellen, als auch mit einer axiomatischen Semantik nachgewiesen.

Die Vorstellung des beschriebenen Ansatzes erfolgt mit der Relationenalgebra nach Tarski als dem logischen Hilfsmittel, denn die Relationenalgebra formalisiert das Rechnen mit binären Relationen, wie sie stromverarbeitende Relationen darstellen. Die Relationenalgebra bietet einen Kalkül, der in Formulierung und Beweisführung einen hohen Grad an formaler Präzision zu erreichen erlaubt.

Danksagung

Herrn Prof. Dr. Manfred Broy bin ich dankbar für vielfache Diskussionen über das Thema der vorliegenden Arbeit*. Ich bedanke mich auch bei Herrn Prof. Dr. Gunther Schmidt für seine Anmerkungen zu dieser Arbeit.

Ferner danke ich Herrn Prof. Dr. Rudolf Berghammer für die fruchtbare Zusammenarbeit, die mich bei der Erstellung der vorliegenden Dissertation ermunternd begleitet hat und die sich konkret in [Gritzner, Berghammer 93] und [Berghammer et al. 93] gebündelt hat.

Für seine, das dritte Kapitel der vorliegenden Dissertation wesentlich beeinflussenden Einzelbeiträge bedanke ich mich außerdem bei Jules Desharnais.

Genauso wie mich bei der Erstellung der Diplomarbeit die wissenschaftliche Arbeit von Roger Maddux inspiriert hat, verdanke ich vieles unter vielfältiger Hinsicht der wissenschaftlichen Arbeit von David Park [Park 80, Park 83]. Wie schon bei der Diplomarbeit sind aber auch die Techniken und Resultate, die in der wissenschaftlichen Arbeit von Hans Zierer [Zierer 83, Zierer 88] erarbeitet worden sind, von großem Nutzen für meine eigene Arbeit gewesen. Es sei auch darauf hingewiesen, daß die Dissertation [Zierer 88] als formalistisches Vorbild sowohl meiner Diplomarbeit als auch der vorliegenden Dissertation gedient hat, wie *recht* leicht erkennbar ist.

Über den Informatik-Bezug hinaus bedanke ich mich bei folgendem Philosophie-Ordinarius, dessen ermunternde und hervorragend inszenierte Vorlesungen aus dem Studienjahr 1991/92 bei meiner persönlichen Entwicklung entscheidend mitgewirkt haben: Unbekannterweise sei also Prof. Dr. Robert Spaemann mein Dank ausgesprochen.

Für die freundschaftliche Unterstützung in der harten Endphase möchte ich mich besonders bei Dr. Ralf Steinbrüggen bedanken.

Schließlich danke ich nicht zuletzt meinen Eltern, Franz und Christine, für ihre Geduld, meine Berg- und Talfahrten während der Erstellung meiner Dissertation mitgetragen zu haben.

*Diese Arbeit ist teilweise durch den *Sonderforschungsbereich 342 "Werkzeuge und Methoden zur Nutzung paralleler Architekturen"* (DFG) gefördert worden.

Inhaltsverzeichnis

1. Einleitung	1
2. Relationenalgebraische Grundlagen	5
2.1 Relationenalgebra	6
2.2 Spezielle Relationen	8
2.3 Spezielle Funktionale	11
2.4 Monotonie und Fixpunktbildung	15
2.5 Relationale Bereichskonstruktionen	17
2.6 Nichtdeterminismus	22
3. Relationenalgebraische Spezifikation kommunizierender Systeme	25
3.1 Relationenalgebraische Beschreibung von Strömen	26
3.2 Die Kompositionsformen kommunizierender Systeme	55
3.3 Operationelle Semantik und die Brock-Ackermann-Anomalie	65
4. Ein wp-Kalkül für stromverarbeitende Relationen	75
4.1 Abstraktion von funktionaler Stromverarbeitung	76
4.2 Ein relationenalgebraisches Modell der robusten Verfeinerung kommunizierender Systeme	84
4.3 Denotationelle Semantik rekursiv definierter kommunizierender Systeme	120
4.4 Ein Modell schwächster Vorbedingungen für kommunizierende Systeme	141
4.5 Die Anomalie des nichtstrikten fairen Mischens	158
5. Zusammenfassung und Ausblick	167
Literaturverzeichnis	173

Abbildungsverzeichnis

3.1	Monomorphie der Strombereichskonstruktion.	36
3.2	Kompositionsformen \circ , \parallel , μ	58
3.3	Parallele Komposition.	60
3.4	Rückkopplung.	62
3.5	Zur relationenalgebraischen Modellierung von \otimes	63
3.6	Datenflußgraph und Transitionsrelation.	66
4.1	Gepuffertes kommunizierendes System.	86
4.2	Verfeinerung des Summationsagenten.	103
4.3	Verifikation des Flanken-Bit-Protokolls.	118
4.4	Rekursiv definiertes kommunizierendes System.	121
4.5	Zur Definition der nichtdeterministischen interaktiven Warteschlange.	137
4.6	Verfeinerung eines 2-Port-Kommunikationsprozessors.	164

1. Einleitung

Die formale Konstruktion verteilter Systeme liegt im Interesse der gegenwärtigen Forschung innerhalb der Informatik. Ausgangspunkt des Bestrebens ist die Tatsache, daß die Korrektheit verteilter Systeme, sobald sie einen großen Umfang erreicht haben, nur unzureichend ausgetestet werden kann. Aus diesem Grund wird als Alternative die Aufgabe gestellt, ein verteiltes System unter Zuhilfenahme formaler Methoden stufenweise zu entwickeln und zu einer korrekten Implementierung zu verfeinern. Diese prinzipielle Vorgehensweise einer formalen Entwicklungsmethode für verteilte Systeme hat sich bereits im sequentiellen Fall bewährt. Sie erfordert eine sorgfältig ausgewählte semantische Modellierung, die die einfache Aufschreibung von Systemspezifikationen und die leichte Handhabung eines dazu passenden Verfeinerungskalküls erlaubt.

Eine solche formale Entwicklungsmethode ist im sequentiellen Fall etwa durch die Guarded-Command-Notation von Dijkstra und der damit verbundenen Semantik der schwächsten Vorbedingungen („wp-Kalkül“) entwickelt worden [Dijkstra 75, Dijkstra 76, Dijkstra, Scholten 90]. Dieser Formalismus zielt auf die Spezifikation und Verifikation total korrekter Programme ab. Eine Weiterentwicklung der Guarded-Command-Notation für *kommunizierende Systeme*, das sind Systeme, deren Komponenten über Kanäle, jedoch nicht über globale Variable kommunizieren, wird durch die Prozeßalgebra CSP von Hoare vorgestellt [Hoare 78]. Für CSP hat die semantische Modellierung jedoch einen anderen Weg genommen als wie in Richtung auf einen *wp*-Kalkül; ähnliche Versuche sind zu keinem befriedigenden Ergebnis gekommen, wir erwähnen hier nur [Elrad, Francez 84]. Die besondere Behandlung von Lebendigkeitseigenschaften, wie sie für totale Korrektheit nötig ist, führt zu dem semantischen Modell der Bereitschaftsmengen (*engl.* readiness sets) [Hoare 81, Francez et al. 84] oder der Verweigerungsmengen (*engl.* refusals) [Brookes et al. 84]. Die semantische Modellierung durch Bereitschaftsmengen ist zwar als Grundlage einer denotationellen Semantik für CSP geeignet [Olderog 85, Olderog, Hoare 86], jedoch führt sie als Spezifikationsformalismus zur Aufschreibung unübersichtlicher Spezifikationen schon bei kleinen Beispielen, so daß der Anwender keine Kontrolle über Fehlerfreiheit oder Konsistenz der erstellten Spezifikation hat.

Eine wesentliche Idee, die sich aus der Erstellung von Semantiken für CSP gewinnen läßt, ist die des chaotischen Abschlusses, d.h. des Abschlusses nach oben bezüglich der Informationsordnung auf dem Resultatbereich, und die Verfeinerung mit konverser Mengeninklusion („Chaos-Semantik“) [Brookes et al. 84, Olderog 85, Olderog, Hoare 86]. Die Einbeziehung des chaotischen Abschlusses läßt sich jedoch einfacher für eine prädikative Semantik erreichen, weil für flache Resultatbereiche der Abschluß nach oben bedeutet, daß das Verhalten bei Nichtterminierung als beliebig, quasi im Sinne eines *ex falso quodlibet*, unterspezifiziert wird [Hoare 85, Hoare et al. 87b]. Ein entsprechender Formalismus ist von Hehner vorgeschlagen worden, in dem Spezifikationen als Prädikate bzw. als binäre Rela-

tionen auf Zuständen notiert werden [Hegner 84a, Hegner 84b]. Dieser Ansatz führt im Fall der kommunizierenden Systeme in dieselbe Problematik, wie bei Fortführungen der Spezifikationsmethode nach Kahn mit stromverarbeitenden Funktionen [Kahn 74] in Richtung auf nichtdeterministisches Verhalten. Die ad-hoc-Verallgemeinerung auf stromverarbeitende Relationen ist nicht kompositional, wenn ein Rückkopplungsoperator in der jeweiligen Spezifikation verwendet wird [Brock, Ackermann 81]; das angegebene Beispiel läßt sich leicht auf prädikative Spezifikationen hin ausdehnen [Broy, Lengauer 91]. Ein weiteres Problem für den Ansatz von Hegner ist der leicht festzustellende Konflikt zwischen Monotonieforderung und Fairness, der sich etwa in der Nichtausdrückbarkeit des nicht-strikten fairen Mischens durch eine Menge stromverarbeitender Funktionen zeigt [Broy 89].

Obwohl die Spezifikation mit stromverarbeitenden Relationen nach den obigen Ausführungen stark anomalienbehaftet ist, besticht dieser Ansatz durch seine einfache Handhabbarkeit: Das Systemverhalten ist von der Spezifikation unmittelbar ablesbar, denn jeder Eingabe wird direkt eine Menge von Ausgaben zugeordnet. Diese Arbeit will aus dem Motiv der Unterstützung eines einfach handhabbaren Ansatzes heraus dazu beitragen, einen kompositionalen Ansatz zur Spezifikation und Verifikation basierend auf stromverarbeitenden Relationen zu erstellen. Im Gegensatz zu Problemhierarchien, die das Problem des nicht-strikten fairen Mischens als Ausgangspunkt annehmen und daher die Modellierung kommunizierender Systeme auf Behandlung von Zeitabhängigkeit ausdehnen müssen [Park 83, Broy, Stølen 94], ist daher in der vorliegenden Arbeit der zentrale Punkt die Vermeidung der Brock-Ackermann-Anomalie. Dazu wird für die in dem vorzulegenden Ansatz auftretenden relationalen Spezifikationen, ähnlich wie bei der Chaos-Semantik von CSP, die Abgeschlossenheit nach oben gefordert und die konverse Mengeninklusion als Verfeinerungsordnung herangezogen. Der Zusammenhang zum *wp*-Kalkül ergibt sich aus dem Zusammenhang zwischen Abschluß nach oben und dem dämonischen Nichtdeterminismus und zwischen Verfeinerung gemäß konverser Mengeninklusion und robustem Korrektheitsbegriff [Broy 83, Broy 85]. Robuste Verfeinerungen entstehen nämlich auf Grundlage einer mittels dem *wp*-Operator definierten Ordnung nach Art von Back [Back 78], wie man durch einen Äquivalenzbeweis nachvollzieht.

Spezifikationen mit stromverarbeitenden Relationen finden als Spezifikationen binärer Relationen statt: Eingabeströme werden auf Ausgabeströme bzw. Vorgängerzustände auf Folgezustände abgebildet. Aus diesem Grunde erscheint es als geeignetes Vorgehen, den auf Präsentationen von Tarski [Tarski 41] basierenden Kalkül der Relationenalgebra einzusetzen. Die Relationenalgebra bietet einen notationellen Rahmen, der es erlaubt Funktionen beliebiger Ordnung, Mengen, Ordnungen und Äquivalenzen einheitlich darzustellen und zu verwenden. Ferner bietet die Relationenalgebra einen Kalkül, der in Beweisen einen hohen Grad an formaler Präzision zu erreichen erlaubt. Aus diesen Gründen wird die Relationenalgebra bereits seit den Siebziger-Jahren intensiv in der Informatik eingesetzt. Sei dieser Zeit sind Bestrebungen im Gange, die Relationenalgebra als formale Grundlage für die Bearbeitung von Systemspezifikationen anzunehmen. In [de Roeper 74] befindet sich die relational basierte Sprache der rekursiven Programmschemata, die bereits ein Konstrukt für explizite Parallelität besitzt, und für

die die Relationenalgebra als Grundlage für ein Verifikationssystem eingesetzt wird. Arbeiten von Hoare und He beziehen sich auf die Konstruktion von Spezifikationen mit relationenalgebraischen Methoden [Hoare, He 86, Hoare et al. 87a], insbesondere werden schwächste Vorbedingungen in Form der Verallgemeinerung zu “weakest prespecifications” betrachtet. Die Relationenalgebra als Grundlage für Semantik von Programmiersprachen wird auch in [Schmidt 81, Berghammer, Zierer 86, Gritzner, Berghammer 93] behandelt, wobei Programme als Relationen zwischen Eingabe- und Ausgabewerten modelliert werden. Die Verwendung der Relationenalgebra im Zusammenhang mit einem bereichstheoretischen Ansatz zur denotationellen Semantikbeschreibung wird in den Arbeiten [Zierer 83, Zierer 88, Zierer 91] dargestellt.

Ein relationenalgebraischer Ansatz für die Spezifikation des Entwurfs kommunizierender Systeme ist bisher lediglich im Bereich des VLSI-Entwurfs und lediglich indirekt vorgeschlagen worden. In der Arbeit von Mary Sheeran wird dazu die relationale Sprache RUBY beschrieben, die die formale Beschreibung von Hardware-Systemen in der Art von kommunizierenden Systemen zum Ziel hat, siehe etwa [Sheeran 90]. Die RUBY-Entwicklerin beruft sich nicht selbst auf die Relationenalgebra, sondern bei der Suche nach einer geeigneten Implementierung für RUBY werden relationenalgebraische Methoden verwendet [Hutton 93]. An dem Ansatz in [Sheeran 90] ist bemerkenswert, daß der Rückkopplungsoperator mit einem Ansatz des beliebigen Fixpunkts behandelt wird: In der Semantik der Rückkopplung wird jeder Fixpunkt der jeweiligen Relation zugelassen. In der vorliegenden Arbeit wird ein ähnlicher Ansatz verfolgt: gesetzt den Fall, die stromverarbeitende Relation läßt sich ausschöpfend in stromverarbeitende Funktionen zerlegen, dann enthält der Abschluß der Menge der kleinsten Fixpunkte dieser Funktionen nach oben die Menge aller Fixpunkte jener Relation; die Gemeinsamkeit zu dem Ansatz von Mary Sheeran besteht dann darin, daß wir letztlich von einer solchen Zerlegbarkeit einer stromverarbeitenden Relation abstrahieren werden.

Wir haben nun den Zielbereich der vorliegenden Arbeit abgesteckt. Konkret befaßt sie sich mit:

- Bereitstellung der relationenalgebraischen Grundlagen
- Darstellung der Relationenalgebra als Spezifikationssprache für kommunizierende Systeme
- Entwicklung des relationalen Spezifikationskalküls für kommunizierende Systeme und eines dazu passenden *wp*-Kalküls

Jedem der aufgeführten Punkte entspricht einem Kapitel der vorliegenden Arbeit:

Das sich anschließende, zweite Kapitel enthält die Grundlagen der Relationenalgebra, die für das Schließen im relationenalgebraischen Kalkül benötigt werden. Dabei stützen wir uns auf die Konzeption von [Schmidt, Ströhlein 89] ab. Obwohl eine ähnliche Grundlagenvorstellung etwa in [Zierer 88] existiert, dient dieses Kapitel dazu, die vorliegende

Arbeit möglichst in sich abgeschlossen zu halten. Zur Vorbereitung auf die späteren Kapitel ist die Einführung in die Relationenalgebra um die Behandlung des Fixpunktsatzes für monotone Funktionen und die Darstellung der relationenalgebraischen Grundlagen für die Einbeziehung von Nichtdeterminismus und die damit zusammenhängende Erweiterung des Monotoniebegriffs von Funktionen auf Relationen ergänzt worden.

Das dritte Kapitel verdeutlicht, daß die Relationenalgebra als Spezifikationsprache für kommunizierende Systeme geeignet ist. Dazu wird zunächst die relationenalgebraische Konzeption um die entsprechenden Elemente erweitert. Zunächst wird die relationenalgebraische Charakterisierung von Strömen erarbeitet. Ferner werden Kompositionsformen zur Konstruktion von Netzen aus stromverarbeitenden Agenten in relationenalgebraischer Form vorgestellt. Dies erlaubt die Diskussion der Brock-Ackermann-Anomalie. Im Zusammenhang mit der Anomalie wird eine operationelle Semantik kommunizierender Systeme nach [Broy 88] für einen späteren Vergleich mit dem anzugebenden denotationellen Ansatz betrachtet.

Nachdem die relationenalgebraische Spezifikationsprache vorgestellt worden ist, stellt sich die Frage nach der Verfeinerung von Spezifikationen, die die Implementierung spezifizierter kommunizierender Systeme zum Ziel hat. Daher wird im vierten Kapitel ein Ansatz der robusten Verfeinerung stromverarbeitender Relationen entwickelt. Die Inanspruchnahme des Konzepts der Abgeschlossenheit nach oben und der damit zusammenhängenden Verfeinerung nach dem robusten Korrektheitsbegriff wird zur Vermeidung der Brock-Ackermann-Anomalie vorgenommen. Der vorgestellte Ansatz wird auf eine denotationelle Grundlage gestellt, deren unterliegendes Modell auf Übereinstimmung sowohl mit der im Abschluß des vorstehenden Kapitels vorgestellten operationellen Semantik, als auch mit einer axiomatischen Semantik geprüft wird. Es wird außerdem untersucht, welchen Modifikationen das denotationelle Modell unterworfen werden muß, um die semantische Beschreibung rekursiv definierter kommunizierender Systeme zu ermöglichen. Unter der Prämisse, daß Vorbedingungen Annahmen über die Eingaben und Nachbedingungen Prädikate über die Ausgaben sind, wird das angegebene Modell der robusten Verfeinerung im Zuge der Überprüfung der Übereinstimmung mit einer axiomatischen Semantik in Bezug zu einem *wp*-Kalkül und zu "specification statements" in der Art von [Morgan 88] gesetzt. Das vierte Kapitel schließt mit der Betrachtung der Auswirkungen der Anomalie des nichtstrikten fairen Mischens auf den denotationellen Ansatz und auf den Verfeinerungskalkül, um sowohl die Handhabbarkeit, als auch die Grenzen des Verfeinerungsansatzes festzustellen.

Das abschließende fünfte Kapitel enthält eine kurze Zusammenfassung der Resultate, sowie eine Diskussion möglicher Erweiterungen und Ergänzungen.

2. Relationenalgebraische Grundlagen

Dieses Kapitel trägt der Absicht der vorliegenden Arbeit Rechnung, als formale Grundlage die Relationenalgebra zu verwenden. Das Kapitel gibt daher eine Einführung und eine Übersicht über die Elemente der Relationenalgebra. Da bereits ähnliche und detailliertere Einführungen dieser Art existieren, wird die Darstellung verkürzt. Genauer stützt sich die vorliegende Arbeit im wesentlichen auf die Schreibweisen und Eigenschaften des Relationenkalküls, die in [Schmidt, Ströhlein 89] dargestellt werden. Für etwaige fehlende Beweise verweisen wir daher etwa auf [Schmidt, Ströhlein 89] und [Zierer 88]; ansonsten werden die dargestellten Beweise hauptsächlich skizzenhaft eingefügt.

Die Einführung in die Relationenalgebra wird in der vorliegenden Arbeit in vier Staffeln vorgenommen. Die erste Staffel enthält zunächst die Definition des Begriffs der Relationenalgebra, weil dadurch die Grundmenge der im relationenalgebraischen Kalkül zu verwendenden Axiome genau beschrieben wird. An die Definition schließen sich grundlegende Folgerungen aus den dargestellten Grundaxiomen an, die sich im prinzipiellen Umgang mit der Relationenalgebra bewährt haben. Die zweite Staffel faßt spezielle Eigenschaften von Elementen einer Relationenalgebra, wie die Formalisierung von Begriffen wie Funktionen, Ordnungen, Äquivalenzen und Prädikaten, und zugehörige nützliche Regeln zusammen. In der dritten Staffel werden die relationenalgebraischen Operationen um spezielle Funktionale, das sind ein- oder mehrstellige Abbildungen einer Relationenalgebra in sich selbst, erweitert, die eine weitere Vereinfachung der Notation erlauben. Insbesondere umfassen die dargestellten Funktionale sowohl Residuen und symmetrische Quotienten, die als Lösungen gewisser Inklusionen zwischen Relationen auftreten, als auch Funktionale zur Bestimmung von Schranken und Extrema als Formalisierung ordnungstheoretischer Begriffe. Die vierte und letzte Staffel befaßt sich mit der möglichen Strukturierung der Anwendungs- und Zielbereiche der Relationen wie etwa durch Tupelbildung, als Potenzmengen oder sogar als Relationenräume durch Bereichskonstruktionen. Solche Bereichskonstruktionen werden vermittelt durch relationale Systeme und der Angabe zugehöriger Axiome ähnlich zur Konzeption universeller Algebren, algebraischer Spezifikationen oder kategorieller Universalstrukturen.

Die Darstellung der relationenalgebraischen Grundlagen ist in der vorliegenden Arbeit mit zwei Konzeptionen erweitert worden. Zwischen dritter und vierter Staffel ist die Behandlung der relationenalgebraischen Fassung des Begriffs der monotonen Funktion zusammen mit dem relationenalgebraischen Beweis des Fixpunktsatzes für monotone Funktionen in einem eigenen Abschnitt eingefügt worden. Nach der vierten Staffel befindet sich als dieses Kapitel abschließender Abschnitt die Darstellung der relationenalgebraischen Grundlagen für die Informationsordnungen bei Einbeziehung von *Nichtdeterminismus* und die damit zusammenhängende Erweiterung des Monotoniebegriffs von Funktionen auf Relationen.

2.1 Relationenalgebra

Die Relationenalgebra formalisiert das Rechnen mit binären Relationen. Zusätzlich zum Mengencharakter von Relationen, der durch die Einbeziehung der booleschen Algebra ausgedrückt wird, werden relationale Operationen wie Identitätsrelation, Komposition und Transposition betrachtet. In der vorliegenden Arbeit steht die heterogene Relationenalgebra im Vordergrund. Daher ist die im folgenden angegebene Definition der von [Schmidt, Ströhlein 89, A.2.1] entlehnt. Durch die von der Heterogenität erzwungene Partialität der meisten der betrachteten Operationen läßt sich die Definition einer heterogenen Relationenalgebra als algebraische Struktur auch auf den Kategorienbegriff abstützen. Eine solche Definition wird etwa in [Freyd, Šcedrov 90] mit dem Begriff der *Allegorie* (engl. *allegory*) angegeben. Jedoch wird für den Allegorienbegriff nicht die boolesche Algebra, sondern nur ein unterer Halbverband herangezogen, so daß im folgenden eine alternative Definition vorgeschlagen wird. Die in [Schmidt, Ströhlein 89, A.2.1] unterbliebene Bezugnahme auf den Kategorienbegriff wird hier deswegen vorgenommen, um eine möglichst genau gefaßte formale Grundlage der heterogenen Relationenalgebra zu gewährleisten. Es sei jedoch zugegeben, daß nach der Definition der Relationenalgebra kein Bezug auf weitere kategorientheoretische Begriffe genommen wird, weil der Zweck der Bezugnahme auf den Kategorienbegriff lediglich auf die Partialität der relationalen Operationen abzielt.

Für heterogene abstrakte Relationenalgebren sind die Objektklassen, die Quelle und Ziel von Morphismen bestimmen, uninteressant, es wird nämlich in der Relationenalgebra gerade von Quelle und Ziel als konkrete Objekte abstrahiert. Aus diesem Grunde stützt sich die Definition der Relationenalgebra auf dem Begriff der objektfreien Metakategorie aus [MacLane 71] ab.

2.1.1 Definition. (a) Eine Struktur $\mathcal{C} = (C, U, \circ)$ heißt **objektfreie Metakategorie** genau dann, wenn

- C ist eine nicht-leere Klasse, U ist eine Teilklasse von C und \circ ist eine partielle Operation von $C \times C$ nach C ;
- zu jedem $c \in C$ gibt es $u, v \in U$, so daß $u \circ c$ und $c \circ v$ definiert sind;
- (Identitätsaxiom:) für alle $u \in U, c \in C$ gilt: Ist $u \circ c$ definiert, dann gilt $u \circ c = c$, und ist $c \circ u$ definiert, dann gilt $c \circ u = c$;
- für alle $a, b, c \in C$ gilt: Sind $a \circ b$ und $b \circ c$ definiert, dann ist auch $(a \circ b) \circ c$ definiert;
- (Assoziativitätsaxiom:) für alle $a, b, c \in C$ gilt: Ist einer der beiden Ausdrücke $(a \circ b) \circ c$ oder $a \circ (b \circ c)$ definiert, dann sind alle beide definiert und es gilt $(a \circ b) \circ c = a \circ (b \circ c)$.

Ist $\mathcal{C} = (C, U, \circ)$ eine objektfreie Metakategorie, so heißt jedes $c \in C$ **Morphismus** von \mathcal{C} und sind $u, v \in U$ gegeben, dann wird die Klasse $\{d \in C \mid u \circ d \circ v \text{ definiert}\}$ eine **Hom-Klasse** von \mathcal{C} genannt.

(b) Eine objektfreie Metakategorie $\mathcal{C} = (C, U, \circ)$ heißt **objektfreie Kategorie**, falls die **Kleinheitsbedingung** erfüllt ist: Jede Hom-Klasse von \mathcal{C} ist eine Menge, die dann als **Hom-Menge** bezeichnet wird. \diamond

2.1.2 Definition. Eine Struktur $\mathcal{H} = (H, \cup, \cap, \overline{}, \cdot, \top)$ heißt **heterogene abstrakte Relationenalgebra** oder kurz **Relationenalgebra** genau dann, wenn

- (i) H ist eine Klasse, in der eine Teilklasse J existiert, so daß (H, J, \cdot) eine objektfreie Kategorie ist, wobei Elemente aus J mit I bezeichnet und Ausdrücke der Form $R \cdot S$ zumeist verkürzt als RS geschrieben werden; als Hom-Mengen von \mathcal{H} werden genau die Hom-Mengen von (H, J, \cdot) bezeichnet;
- (ii) $\overline{}$ und \top sind totale Operationen von H nach H , während \cup und \cap beide partielle Operationen von $H \times H$ nach H sind;
- (iii) Hom-Mengen von \mathcal{H} sind genau die Teilklassen der Form $\{S \in H \mid R \cup S \text{ existiert}\}$ für ein $R \in H$;
- (iv) jede Hom-Menge C von \mathcal{H} bildet einen vollständigen atomaren booleschen Verband $(C, \cup, \cap, \overline{})$ mit O, L als universale Schranken und \subset als Ordnung;
- (v) (**Dedekind-Regel:**) für alle $Q, R, S \in H$ gilt: ist einer der drei Ausdrücke $QR \cap S$, $Q \cap SR^\top$ oder $R \cap Q^\top S$ definiert, dann sind alle drei definiert und es gilt:

$$QR \cap S \subset (Q \cap SR^\top)(R \cap Q^\top S).$$

- (vi) (**Tarski-Regel:**) für alle $R \in H$ gilt:

$$R \neq O \iff LRL = L. \quad \diamond$$

Generell gilt, daß verschiedene Relationen, für die die konstanten Operationen O, I und L stehen können, wie für die Tarski-Regel mit demselben Symbol bezeichnet werden. Ferner werden wir oft der Kürze wegen auf die besondere Erwähnung von Definiertheitsaussagen verzichten und stattdessen mit der Notation der Terme die geeignete Verknüpfbarkeit der beteiligten Relationen voraussetzen.

Die Bezugnahme auf die Kategorientheorie hat, wenn man die Forderung der Kleinheitsbedingung betrachtet, zusätzlich den Effekt, daß es ein größtes darstellbares, volles Modell einer heterogenen abstrakten Relationenalgebra gibt, nämlich die Kategorie \mathcal{REL} der Relationen, die als Morphismen alle binären Relationen zwischen jegliche zwei Mengen besitzt. Dies ist für den klassischen Fall der homogenen Relationenalgebra, wie sie bei Tarski [Tarski 41, Jónsson, Tarski 51/52, Tarski, Givant 87] betrachtet wird, unmöglich. Die Kategorie \mathcal{REL} der Relationen läßt sich damit auch als prototypisches Modell einer heterogenen Relationenalgebra betrachten; alle angegebenen Axiome und damit die in diesem Kapitel dargestellten Regeln sind in \mathcal{REL} erfüllt, wie in [Schmidt, Ströhlein 89] bewiesen worden ist.

Anstelle der Dedekind-Regel können für die Definition der Relationenalgebra die zur Dedekind-Regel äquivalenten und ebenso häufig verwendeten **Schröder-Äquivalenzen** herangezogen werden:

$$QR \subset S \iff Q^\top \overline{S} \subset \overline{R} \iff \overline{SR^\top} \subset \overline{Q}.$$

Neben den bekannten Gesetzen der booleschen Algebra können aus den angegebenen Axiomen folgende grundlegende Regeln abgeleitet werden:

$$\begin{array}{ll}
(RS)^\top = S^\top R^\top & (R^\top)^\top = R \\
OR = O, LL = L & O^\top = O, I^\top = I, L^\top = L \\
R \subset S \implies R^\top \subset S^\top & \overline{R}^\top = \overline{R} \\
R \subset S \implies QR \subset QS & R \subset S \implies RQ \subset SQ \\
(R \cup S)Q = RQ \cup SQ & (R \cap S)Q \subset RQ \cap SQ \\
(R \cup S)^\top = R^\top \cup S^\top & (R \cap S)^\top = R^\top \cap S^\top
\end{array}$$

Da die Relationenalgebra die Struktur *vollständiger* boolescher Verbände einschließt, können die zwei letzten Zeilen auf unendliche Vereinigungen bzw. Schnitte, die wir $\bigcup_i R_i$ bzw. $\bigcap_i R_i$ notieren, verallgemeinert werden:

$$\begin{array}{ll}
(\bigcup_i R_i)Q = \bigcup_i R_i Q & (\bigcap_i R_i)Q \subset \bigcap_i R_i Q \\
(\bigcup_i R_i)^\top = \bigcup_i R_i^\top & (\bigcap_i R_i)^\top = \bigcap_i R_i^\top
\end{array}$$

2.2 Spezielle Relationen

a) Funktionen

Ist R Element einer Relationenalgebra, dann heißt

$$\begin{array}{ll}
R \text{ **eindeutig**} & :\iff R^\top R \subset I \iff R\overline{S} \subset \overline{RS}; \\
R \text{ **total**} & :\iff RL = L \iff I \subset RR^\top \iff R\overline{S} \supset \overline{RS}; \\
R \text{ **Funktion**} & :\iff R \text{ eindeutig und total} \iff R\overline{S} = \overline{RS}; \\
R \text{ **injektiv (surjektiv, bijektiv)}** & :\iff R^\top \text{ eindeutig (total, Funktion)}.
\end{array}$$

Der Begriff der eindeutigen (*engl.* univalent) Relation formalisiert also den der partiellen Funktion im relationalen Rahmen. Die übrigen Begriffe, die gewöhnlich Attribute von (partiellen) Funktionen bezeichnen, lassen sich in natürlicher Weise auch auf beliebige Relationen erweitern. Den Beweis für die angegebenen Definitionsvarianten findet man in [Schmidt, Ströhlein 89]. Aus den Definitionsvarianten kann man folgende, in der Relationenalgebra häufig auftretende Begriffskombinationen ableiten:

$$R^\top R = I \iff R \text{ eindeutig und surjektiv} \quad RR^\top = I \iff R \text{ total und injektiv}$$

Eindeutigkeit von Relationen läßt sich auch als Distributivitätseigenschaften von Schnitten gegenüber der Komposition formulieren:

$$R \text{ eindeutig} \iff R(\bigcap_i Q_i) = \bigcap_i RQ_i \iff QR \cap S = (Q \cap SR^\top)R$$

Die erste Äquivalenz ist wohlbekannt [Zierer 88, S. 14], man setze für die Rückrichtung $(Q_i) = \{I, \bar{I}\}$, während die Rückrichtung der zweiten Äquivalenz mit $Q = R^T$ und $S = I$ folgt: $R^T R \cap I = R^T R$.

Weitere Regeln sind:

$$\begin{aligned} R \text{ eindeutig} &\implies (S \subset RQ \iff R^T S \subset Q \wedge SL \subset RL) \\ R, S \text{ Funktionen} &\implies (S \subset RQ \iff R^T S \subset Q \iff R \subset SQ^T) \\ R \text{ eindeutig} &\implies (Q \subset R \wedge QL \supset RL \iff Q = R) \\ R \text{ eindeutig} &\implies R \cap (R \cap S)L = R \cap S \end{aligned}$$

b) Ordnungen und Äquivalenzen

Ist R ein **homogenes** Element einer Relationenalgebra, d.h. das Kompositum RR ist definiert, dann heißt

$$\begin{aligned} R \text{ reflexiv} &:\iff I \subset R \iff \overline{SRR^T} \supset \overline{SR}; \\ R \text{ transitiv} &:\iff RR \subset R \iff \overline{SRR^T} \subset \overline{SR}; \\ R \text{ Präordnung} &:\iff R \text{ reflexiv und transitiv} \iff \overline{SRR^T} = \overline{SR}; \\ R \text{ antisymmetrisch} &:\iff R \cap R^T \subset I; \\ R \text{ Ordnung} &:\iff R \text{ Präordnung und antisymmetrisch}; \\ R \text{ symmetrisch} &:\iff R \subset R^T \iff R = R^T; \\ R \text{ Äquivalenz} &:\iff R \text{ Präordnung und symmetrisch.} \end{aligned}$$

Die oben erwähnten Äquivalenzen der Definitionsvarianten sind noch nachzuweisen: Aus $I \subset R$ folgt unmittelbar $\overline{SR} \subset \overline{SRR^T}$, während die Rückrichtung mit $S = I$ über $\overline{R} \subset \overline{RR^T} \subset \bar{I}$ folgt. Die Transitivität $RR \subset R$ führt zu $(SR)R \subset SR$ und dann über die Schröder-Äquivalenzen zu $\overline{SRR^T} \subset \overline{SR}$. Die Umkehrung folgt demzufolge sofort mit $S = I$. Die restlichen Äquivalenzen sind leicht zu errechnende Resultate.

Zusätzlich zu den obigen Begriffen benötigen wir den Begriff der linearen Ordnung als Ordnungsrelation und der Kette als Teilordnung: Ist R homogen, dann heißt

$$\begin{aligned} R \text{ lineare Ordnung} &:\iff R \text{ Ordnung und } R \cup R^T = L; \\ R \text{ Kette bezüglich } Q &:\iff R \text{ total und } R^T R \subset Q \cup Q^T. \end{aligned}$$

c) Vektoren, Prädikate und Punkte

Sind v, b, e, p Elemente einer Relationenalgebra, dann heißt

$$\begin{aligned} v \text{ Vektor} &:\iff v = Lv; \\ b \text{ Prädikat} &:\iff b = bL; \\ e \text{ coreflexiv} &:\iff e \subset I; \\ p \text{ Punkt} &:\iff p \text{ Vektor und Funktion.} \end{aligned}$$

Vektoren, Prädikate und coreflexive Relationen sind drei gleichmächtige Begriffe zur Formalisierung des Teilmengenbegriffs. Interpretiert man Elemente der Relationenalgebra durch boolesche Matrizen, dann sind Vektoren spalten-konstant, Prädikate zeilen-konstant und coreflexive Relationen Diagonalrelationen, weswegen sie jeweils Teilmengen des Quell- oder des Zielbereichs kennzeichnen. In [Schmidt, Ströhlein 89] sind die Begriffe Vektor und Prädikat nicht getrennt, sondern bezeichnen simultan die Formalisierung zeilen-konstanter Relationen. In Anlehnung an [Zierer 88] ist die Konzeption des Vektorbegriffs so vorgenommen worden, daß vR , falls v Vektor, denjenigen Vektor bezeichnet, der die Anwendung der Relation R auf den Vektor v bezeichnet. Die vom Vektorbegriff abgetrennte Verwendung des Prädikatbegriffs entstammt der Absicht, bewachte Relationen $bL \cap R$ betrachten zu können. Für den dritten Begriff haben wir nicht den in [Zierer 88] verwendeten Begriff der Diagonalrelation, sondern den der coreflexiven Relation aus [Freyd, Ščedrov 90] aus Vereinfachungsgründen herangezogen.

Für Vektoren und Prädikate sind die **Ausblenderegeln** nützlich:

$$\begin{aligned} Q(R \cap Lv) &= QR \cap Lv & (Q \cap Lv)R &= Q(R \cap v^T L) & (Q \cap bL)R &= QR \cap bL \\ Q(R \cap \overline{Lv}) &= QR \cap \overline{Lv} & (Q \cap \overline{Lv})R &= Q(R \cap \overline{v^T L}) & (Q \cap \overline{bL})R &= QR \cap \overline{bL} \end{aligned}$$

Als Folgerung aus der Dedekind-Regel ergeben sich die folgenden Beziehungen:

$$(QR \cap S)L = (Q \cap SR^T)L \quad L(QR \cap S) = L(R \cap Q^T S)$$

Coreflexive Relationen haben folgende Eigenschaften:

$$e \text{ coreflexiv} \implies e \cap R = e(I \cap R) = (e \cap R)^T = e \cap R^T \quad \text{und} \quad R \cap Le = Re.$$

Vektoren sind als mengenwertige Funktionen interpretiert konstant, Punkte sind daher konstante Funktionen und modellieren so Elemente des Zielbereichs. Obwohl der relationenalgebraische Kalkül gerade die Elementfreiheit als Anliegen hat, ist es im Hinblick auf ausgezeichnete Elemente wie z.B. größte Elemente von Vektoren bezüglich einer Ordnungsrelation sehr wohl interessant, die besonderen Eigenschaften eines Punktes relationenalgebraisch zu charakterisieren. Die einfache Formalisierung des Punktebegriffs als Vektor, der zugleich Funktion ist, gelingt mit Hilfe der Tarski-Regel. Die Forderung der Tarski-Regel hat als Konsequenz, daß heterogene abstrakte Relationenalgebren nicht mehr gleichungsdefinierbar sind, da die Negation einer Gleichung Bestandteil ist. Mit der Einführung eines Hilfsprädikates \approx und einer zusätzlichen Trägermenge BOOL könnte zumindest eine Hornklausel-Gleichungsdefinierbarkeit gewonnen werden. Anderenfalls muß man beim Verzicht auf die Forderung der Tarski-Regel die Konzeption des Punktebegriffs modifizieren, wie in [Gritzner 91, 3.2.5], wobei man sich allerdings an der Stelle der Verwendung des Atombegriffs das Verlassen einer Hornklausel-Gleichungsdefinierbarkeit einhandelt. Für die Beibehaltung der Tarski-Regel spricht die Erfüllung durch die Kategorie \mathcal{REL} der Relationen.

Für Punkte p und q gelten die Regeln:

$$pp^T = L \quad p \neq q \iff pq^T = O \quad p^T q \subset R \iff q \subset pR.$$

Gerade mit Hilfe der Tarski-Regel lassen sich die folgenden Eigenschaften, die unter dem Begriff **Atomarität der Punkte** bekannt sind, beweisen:

$$\begin{aligned} p \text{ Punkt}, v \text{ Vektor} &\implies (v \subset p \iff v = \mathbf{O} \vee v = p) \\ p, q \text{ Punkte} &\implies (R \subset p^\top q \iff R = \mathbf{O} \vee R = p^\top q) \end{aligned}$$

Vektoren bilden innerhalb ihrer Hom-Menge einen vollständigen booleschen Verband, deren Atome gerade die Punkte sind. Die zweite Aussage bedeutet gerade, daß Ausdrücke der Form $p^\top q$, p, q zwei Punkte, das Verhalten derjenigen Relationen, die nur aus einem einzigen Paar bestehen, relationenalgebraisch wiedergeben.

2.3 Spezielle Funktionale

In diesem Abschnitt betrachten wir spezielle Abbildungen von Relationen auf Relationen, die wir Funktionale nennen. Die dargestellten Funktionale erweitern den Bestand der relationalen Operationen im Hinblick auf die nützliche Verwendung bei speziellen Sachverhalten.

a) Residuen und Symmetrische Quotienten

Sind R, S Elemente einer Relationenalgebra, dann seien die Relationen $R \triangleright S$ und $S \triangleleft R$ wie folgt definiert:

$$R \triangleright S := \overline{R^\top S} \quad S \triangleleft R := \overline{SR^\top}$$

Dabei heißt $R \triangleright S$ das **Rechtsresiduum von S über R** , während $S \triangleleft R$ als das **Linksresiduum von S über R** bezeichnet wird. Mit Hilfe der Residuen lassen sich sodann die Schröder-Äquivalenzen formulieren als:

$$QR \subset S \iff R \subset Q \triangleright S \iff Q \subset S \triangleleft R$$

Damit ist das Rechtsresiduum $R \triangleright S$ (bzw. Linksresiduum $S \triangleleft R$) die inklusionsgrößte oder, damit äquivalent, die "schwächste" Lösung der Inklusion $RX \subset S$ (bzw. $XR \subset S$). Die Einführung von Residuen, deren Formulierung historisch auf [Birkhoff 67, ch. XIV, § 14] zurückgeht, erscheint damit gerade im Hinblick auf die relationenalgebraische Charakterisierung von schwächsten Vorbedingungen u.ä. wie etwa in [Hoare, He 86, Hoare et al. 87a] gerechtfertigt.

Ferner existieren für Residuen verschiedene Schreibweisen, vgl. [Zierer 88, S. 22]. Eine zumeist verwendete, auf die Erfüllung der Inklusionen ausgerichtete Schreibweise ist $R \setminus S$ für Rechtsresiduen und S / R für Linksresiduen, siehe etwa [Jónsson 82, Schmidt, Ströhlein 89, Freyd, Ščedrov 90]. Die hier stattdessen vorgeschlagene Notation ist bewußt davon abweichend gewählt worden, um den Zusammenhang zur klassischen Logik besser zu verdeutlichen und die Lesbarkeit von Residuen zu erhöhen. Interpretiert man nämlich Residuen durch gewöhnliche Relationen, erhält man universell quantifizierte

Implikationen in den durch die Notation veranschaulichten Richtungen: Die Erfüllung der jeweiligen Inklusion $RX \subset S$ oder $XR \subset S$ durch die Residuen ist nämlich Bestandteil der Anwendung des klassischen Modus Ponens; darüberhinaus entstehen damit aus den Schröderäquivalenzen gerade Spezialisierungen der Regel des natürlichen Schließens

$$[A \wedge B \Longrightarrow C] \iff [A \Longrightarrow (B \Longrightarrow C)] \iff [B \Longrightarrow (A \Longrightarrow C)].$$

Man könnte auch nur mit einem der beiden Residuenbegriffe auskommen, da folgende Beziehungen zwischen Rechts- und Linksresiduen bestehen:

$$R \triangleright S = (S^\top \triangleleft R^\top)^\top \quad \overline{R} \triangleright \overline{S} = R^\top \triangleleft S^\top.$$

Ferner gilt, wobei das Symbol \triangleright ohne Verlust der Gültigkeit auch durch \triangleleft ersetzt werden kann:

$$I \subset R \triangleright R \quad (Q \triangleright R)(R \triangleright S) \subset Q \triangleright S \quad R \triangleright R \text{ ist Präordnung.}$$

Allgemeiner als die mittlere Beziehung gelten

$$(Q \triangleright R)S \subset Q \triangleright (RS) \quad Q(R \triangleleft S) \subset (QR) \triangleleft S.$$

Nach der relationenalgebraischen Charakterisierung gewisser Implikationsaussagen stellt sich auch die Frage nach derjenigen entsprechender Äquivalenzaussagen. Dies führt auf das Analogon zur *symmetrischen Differenz* der booleschen Algebra, nämlich auf den sogenannten symmetrischen *Quotienten*. Sind daher R, S Elemente der Relationenalgebra, dann wird die Relation $\text{syq}(R, S)$ definiert durch:

$$\begin{aligned} \text{syq}(R, S) &:= \overline{R^\top \overline{S}} \cap \overline{\overline{R}^\top S} = (R \triangleright S) \cap (R^\top \triangleleft S^\top) \\ &= (R \triangleright S) \cap (S \triangleright R)^\top = (R \triangleright S) \cap (\overline{R} \triangleright \overline{S}) \end{aligned}$$

$\text{syq}(R, S)$ heißt dann der **symmetrische Quotient von R und S** . In [Freyd, Šcedrov 90] wird die Schreibweise $\frac{R}{S}$ verwendet, die $\text{syq}(R^\top, S^\top)$ in unserer Schreibweise ersetzt. Die Bedeutung des symmetrischen Quotienten liegt vor allem in der Formalisierung von Bereichen höherer Ordnung wie Potenzbereichen.

Für symmetrische Quotienten gilt folgender Regelsatz:

$$\begin{aligned} \text{syq}(\overline{R}, \overline{S}) &= \text{syq}(R, S) & \text{syq}(R, S)^\top &= \text{syq}(S, R) \\ \text{syq}(R, S) &\subset \text{syq}(QR, QS) & F \text{ Funktion} &\implies F \text{syq}(R, S) = \text{syq}(RF^\top, S) \\ R \text{syq}(R, S) &= S \cap L \text{syq}(R, S) & \text{syq}(R, S) S^\top &= R^\top \cap \text{syq}(R, S) L \\ \text{syq}(Q, R) \text{syq}(R, S) &= \text{syq}(Q, S) \cap \text{syq}(Q, R) L = \text{syq}(Q, S) \cap L \text{syq}(R, S) \\ I &\subset \text{syq}(R, R) & R \text{syq}(R, R) &= R \\ \text{syq}(R, R) \text{syq}(R, S) &= \text{syq}(R, S) & R \triangleright R \text{ Ordnung} &\iff \text{syq}(R, R) \subset I \end{aligned}$$

b) *Schranken und Extrema*

Ein wichtiges Gebiet, in dem Funktionale auftreten, ist das der ordnungstheoretischen Begriffe. Weil der Abschluß nach oben in der vorliegenden Arbeit eine zentrale Rolle spielt, werden zunächst die relationenalgebraischen Formulierungen der Abschlüsse nach oben und auch nach unten betrachtet: Seien Q, R Elemente einer Relationenalgebra, wobei Q als homogen vorausgesetzt wird, dann definiert man die Funktionale upc_Q und doc_Q wie folgt:

$$\text{upc}_Q(R) := RQ \quad \text{doc}_Q(R) := RQ^\top$$

Von Q ist die Ordnungseigenschaft nicht verlangt worden. Daher kann man die Präordnungseigenschaft wie folgt formulieren:

$$\begin{aligned} Q \text{ Präordnung} &\iff (RQ) \triangleleft Q = RQ \\ &\iff \text{doc}_Q(\overline{\text{upc}_Q(R)}) = \overline{\text{upc}_Q(R)} \\ &\iff \text{upc}_Q \text{ Hüllenoperator} \end{aligned}$$

Die ersten beiden Äquivalenzen sind Umschriften der Definitionsvariante, die letzte Äquivalenz folgt so: erstens ist Q reflexiv genau dann, wenn $R \subset \text{upc}_Q(R)$, zweitens ist Q transitiv genau dann, wenn $\text{upc}_Q(\text{upc}_Q(R)) \subset \text{upc}_Q(R)$ und drittens ist upc_Q unabhängig von den Eigenschaften von Q monoton bezüglich der relationalen Inklusion. Da es sich bei $\text{upc}_Q(R)$ und $\text{doc}_Q(R)$ nur um Komposita von Relationen handelt, die ausgeschrieben kürzer notiert werden können, werden wir die Bezeichnungen upc_Q und doc_Q nur beschränkt einsetzen.

In der Ordnungstheorie verwendet man grundlegend Begriffe wie untere bzw. obere Schranken, minimale bzw. maximale Elemente, kleinste bzw. größte Elemente, größte untere bzw. kleinste obere Schranken einer Teilmenge der zugrundegelegten geordneten Menge. Die relationenalgebraische Charakterisierung führt zu den folgenden Funktionalen: Sind Q, R Elemente einer Relationenalgebra, so daß RQ definiert ist, dann heißt

$\text{ma}_Q(R)$	$:= R^\top \triangleright Q$	Gesamtheit der oberen Schranken
$\text{mi}_Q(R)$	$:= R^\top \triangleright Q^\top$	Gesamtheit der unteren Schranken
$\text{max}_Q(R)$	$:= R \cap \overline{R(Q^\top \cap \bar{I})}$	Gesamtheit der maximalen Elemente
$\text{min}_Q(R)$	$:= R \cap \overline{R(Q \cap \bar{I})}$	Gesamtheit der minimalen Elemente
$\text{gr}_Q(R)$	$:= R \cap \text{ma}_Q(R)$	Gesamtheit der größten Elemente
$\text{le}_Q(R)$	$:= R \cap \text{mi}_Q(R)$	Gesamtheit der kleinsten Elemente
$\text{lub}_Q(R)$	$:= \text{le}_Q(\text{ma}_Q(R))$	Gesamtheit der oberen Grenzen
$\text{glb}_Q(R)$	$:= \text{gr}_Q(\text{mi}_Q(R))$	Gesamtheit der unteren Grenzen

Intuitiv stellt Q die Ordnungsrelation und R die Teilmenge dar. Weder wird jedoch von Q die Ordnungseigenschaft verlangt, noch muß R ein Vektor sein. Ist allerdings R ein Vektor, dann sind alle sich aus der Anwendung der aufgeführten Funktionale ergebenden Resultate

selbst wieder Vektoren, die die gegebene Bezeichnung zu Recht tragen. Wenn R kein Vektor ist, dann erhält man bei Interpretation durch boolesche Matrizen z.B. gerade *zeilenweise* gebildete Schranken usw. wie in [Zierer 88].

Folgende Regeln gelten für die angegebenen Funktionale, ohne daß Q eine spezielle Forderung erfüllen muß:

$$\begin{array}{ll}
R \subset \mathbf{ma}_Q(\mathbf{mi}_Q(R)) & R \subset \mathbf{mi}_Q(\mathbf{ma}_Q(R)) \\
\mathbf{gr}_Q(R) = R \cap \mathbf{lub}_Q(R) & \mathbf{le}_Q(R) = R \cap \mathbf{glb}_Q(R) \\
\mathbf{ma}_Q(\mathbf{mi}_Q(\mathbf{ma}_Q(R))) = \mathbf{ma}_Q(R) & \mathbf{mi}_Q(\mathbf{ma}_Q(\mathbf{mi}_Q(R))) = \mathbf{mi}_Q(R) \\
\mathbf{lub}_Q(R) = \mathbf{gr}_Q(\mathbf{mi}_Q(\mathbf{ma}_Q(R))) & \mathbf{glb}_Q(R) = \mathbf{le}_Q(\mathbf{ma}_Q(\mathbf{mi}_Q(R))) \\
R\mathbf{L} \cap \mathbf{ma}_Q(R) \subset RQ & R \cap \mathbf{mi}_Q(R)\mathbf{L} \subset \mathbf{mi}_Q(R)Q \\
\mathbf{max}_Q(R) = \mathbf{gr}_{\overline{Q^T \cup I}}(R) & \mathbf{min}_Q(R) = \mathbf{le}_{\overline{Q^T \cup I}}(R)
\end{array}$$

Ferner gelten die nur auf Präordnungen verallgemeinerbaren Beziehungen:

$$\begin{array}{l}
Q \text{ Präordnung} \implies \mathbf{ma}_Q(RQ^T) = \mathbf{ma}_Q(R) = \mathbf{ma}_Q(R)Q \\
Q \text{ Präordnung} \implies \mathbf{mi}_Q(RQ) = \mathbf{mi}_Q(R) = \mathbf{mi}_Q(R)Q^T \\
Q \text{ Präordnung} \implies \mathbf{lub}_Q(RQ^T) = \mathbf{lub}_Q(R) \text{ und } \mathbf{glb}_Q(RQ) = \mathbf{glb}_Q(R)
\end{array}$$

Die Antisymmetrieeigenschaft wird in folgenden Aussagen einbezogen:

$$\begin{array}{l}
Q \text{ antisymmetrisch} \implies \mathbf{gr}_Q(R), \mathbf{le}_Q(R), \mathbf{lub}_Q(R), \mathbf{glb}_Q(R) \text{ sämtlich eindeutig} \\
Q \text{ Ordnung} \implies \mathbf{gr}_Q(RQ^T) = \mathbf{gr}_Q(R) \text{ und } \mathbf{le}_Q(RQ) = \mathbf{le}_Q(R) \\
Q \text{ Ordnung} \implies \mathbf{gr}_Q(R) = \mathbf{syq}(QR^T, Q) \text{ und } \mathbf{le}_Q(R) = \mathbf{syq}(Q^TR^T, Q^T) \\
Q \text{ Ordnung} \implies \mathbf{le}_Q(R)Q = RQ \cap \mathbf{le}_Q(R)\mathbf{L} \text{ und } \mathbf{glb}_Q(R)Q \supset RQ \cap \mathbf{glb}_Q(R)\mathbf{L}
\end{array}$$

Die letzte Zeile ergibt sich dabei wie folgt: Der erste Teil der Konklusion folgt aus der \mathbf{syq} -Darstellung von \mathbf{le}_Q der vorhergehenden Zeile, während der zweite im wesentlichen mit der \mathbf{le}_Q -Darstellung von \mathbf{glb}_Q erhalten wird.

Die folgenden Aussagen hängen mit der wichtigen Eigenschaft zusammen, daß ein Punkt, der unter allen Elementen einer Menge liegt, auch unter der größten unteren Schranke dieser Menge liegen muß:

$$\begin{array}{l}
Q \text{ reflexiv, } R \text{ eindeutig} \implies (S \subset RQ \implies \mathbf{glb}_Q(S) \subset \mathbf{ma}_Q(R)) \\
Q \text{ reflexiv, } R \text{ Funktion} \implies (S \subset RQ \implies \mathbf{glb}_Q(S) \subset RQ)
\end{array}$$

\mathbf{min}_Q und \mathbf{max}_Q sind schwer beherrschbare Funktionale, die man lieber auf \mathbf{le}_Q bzw. \mathbf{gr}_Q zurückführen möchte, denn $\overline{Q^T} \cup I$ ist, falls Q Ordnung, i.a. nur reflexiv und nicht selbst eine Ordnung. Man erhält jedoch lediglich die folgenden Aussagen:

$$\begin{array}{l}
Q \text{ antisymmetrisch} \implies \mathbf{gr}_Q(R) \subset \mathbf{max}_Q(R) \text{ und } \mathbf{le}_Q(R) \subset \mathbf{min}_Q(R) \\
Q \text{ Ordnung} \implies \mathbf{max}_Q(R) \cap \mathbf{gr}_Q(R)\mathbf{L} = \mathbf{gr}_Q(R) \text{ und } \mathbf{min}_Q(R) \cap \mathbf{le}_Q(R)\mathbf{L} = \mathbf{le}_Q(R) \\
Q \text{ lineare Ordnung} \implies \mathbf{max}_Q(R) = \mathbf{gr}_Q(R) \text{ und } \mathbf{min}_Q(R) = \mathbf{le}_Q(R)
\end{array}$$

Falls Q antisymmetrisch ist, gilt $Q^\top \cap \bar{I} \subset \bar{Q}$, woraus $Q \subset \overline{Q^\top} \cup I$ folgt. Daraus ergibt sich $\text{le}_Q(R) \subset \text{le}_{\overline{Q^\top \cup I}}(R) = \min_Q(R)$. Es genügt für die zweite Beziehung, die Gültigkeit von $\min_Q(R) \cap \text{le}_Q(R)\mathbf{L} \subset \text{le}_Q(R)$ nachzuweisen:

$$\begin{aligned} \min_Q(R) \cap \text{le}_Q(R)\mathbf{L} &= R \cap \text{le}_Q(R)\mathbf{L} \cap \overline{R(Q \cap \bar{I})} \\ &\subset \text{le}_Q(R)Q \cap \overline{R(Q \cap \bar{I})} \\ &= \text{le}_Q(R)((Q \cap \bar{I}) \cup I) \cap \overline{R(Q \cap \bar{I})} \\ &\subset (R(Q \cap \bar{I}) \cup \text{le}_Q(R)) \cap \overline{R(Q \cap \bar{I})} \subset \text{le}_Q(R). \end{aligned}$$

Ist Q lineare Ordnung, folgt sofort $\overline{Q^\top} \cup I = Q$ und damit die Gültigkeit der dritten Beziehung.

2.4 Monotonie und Fixpunktbildung

In diesem Abschnitt geht es letztlich um relationenalgebraische Formulierung und Beweis des Knaster-Tarski-Fixpunktsatzes. Dazu werden ein Konzept des Monotoniebegriffs, wenn auch noch beschränkt auf Funktionen, und zwei Fixpunktbildungsfunktionale eingeführt. Der Fixpunktsatz wird jedoch in Anwendung früher und insbesondere im vorhergehenden Abschnitt eingeführter Konzepte formuliert und bewiesen.

2.4.1 Definition. Sind Q_1, Q_2, R Elemente einer Relationenalgebra, dann heißt

$$R \text{ bzgl. } Q_1, Q_2 \text{ monotone Funktion} \quad :\iff \quad R \text{ Funktion} \quad \text{und} \quad R^\top Q_1 R \subset Q_2. \quad \diamond$$

Mögliche Definitionsalternativen sind in den folgenden Aussagen angegeben, vgl. dazu auch [Zierer 88, Abschnitt 3.2]:

2.4.2 Faktum. Sind Q_1, Q_2, R Elemente einer Relationenalgebra, dann gelten:

$$\begin{aligned} R \text{ eindeutig} &\implies (R^\top Q_1 R \subset Q_2 \implies (Q_1 R \subset R Q_2 \quad \text{und} \quad Q_1^\top R \subset R Q_2^\top) \\ &\implies Q_1 \subset R Q_2 R^\top) \\ R \text{ Funktion} &\implies (R^\top Q_1 R \subset Q_2 \iff Q_1 R \subset R Q_2 \iff Q_1^\top R \subset R Q_2^\top \\ &\iff Q_1 \subset R Q_2 R^\top) \quad \square \end{aligned}$$

Da wir zunächst nur an der Existenz von Fixpunkten interessiert sind, definieren wir anschließend ein Funktional, daß zu einer gegebenen Relation den Vektor aller ihrer Fixpunkte berechnet.

2.4.3 Definition. Sind Q, R Elemente einer Relationenalgebra, dann wird das Funktional Ψ_Q definiert durch:

$$\Psi_Q(R) := \mathbf{L}(R \cap I). \quad \diamond$$

Zwar ist Ψ_Q unabhängig vom Parameter Q , aber diese Form der Definition ist im Einklang mit später definierten Fixpunktbildungsfunktionalen μ_Q und ψ_Q , die Bezug auf den als Ordnung vorgesehenen Parameter Q nehmen werden, gewählt worden.

Es gelten die Beziehungen

$$\Psi_Q(R^\top) = \Psi_Q(R) \quad \Psi_Q(R) \subset \Psi_Q(R)R$$

Es muß nur die zweite Beziehung gezeigt werden, die besagt, daß die Menge aller Fixpunkte unter der Anwendung der zugehörigen Relation tatsächlich invariant bleibt:

$$\Psi_Q(R) = \mathbf{L}(R \cap \mathbf{I}) = \mathbf{L}(R \cap \mathbf{I})(R \cap \mathbf{I}) \subset \mathbf{L}(R \cap \mathbf{I})R = \Psi_Q(R)R.$$

2.4.4 Satz. Sind Q, R vorgegebene Relationen und wird dazu der Vektor Ξ definiert durch $\Xi := \mathbf{L}(\mathbf{I} \cap \mathbf{ma}_Q(R))$, dann gilt

$$Q \text{ Ordnung, } R \text{ bzgl. } Q \text{ monotone Funktion, } \mathbf{glb}_Q(\Xi) \text{ total} \implies \mathbf{glb}_Q(\Xi) \subset \Psi_Q(R).$$

Beweis. Ξ stellt intuitiv die Menge der Präfixpunkte, d.h. derjenigen x mit $f(x) \sqsubseteq x$, falls R durch f und Q durch \sqsubseteq symbolisiert werden, dar. Der Fortgang des Beweises hat entsprechend der Aussage des Satzes das Ziel, den Punkt $\mathbf{glb}_Q(\Xi)$ als Fixpunkt der Funktion R nachzuweisen. Es gilt nun:

$$\begin{aligned} \Xi = \mathbf{L}(\mathbf{I} \cap \mathbf{ma}_Q(R)) &= \mathbf{L}(\mathbf{I} \cap RQ) \cap \mathbf{glb}_Q(\Xi)Q \\ &= \mathbf{L}(\mathbf{I} \cap RQ \cap Q^\top \mathbf{glb}_Q(\Xi)^\top) \\ &\subset \mathbf{L}(\mathbf{I} \cap RQ \cap RQ^\top R^\top \mathbf{glb}_Q(\Xi)^\top) \quad \{ R \text{ monoton} \} \\ &= \mathbf{L}(\mathbf{I} \cap R(Q \cap Q^\top R^\top \mathbf{glb}_Q(\Xi)^\top \mathbf{L})) \\ &= \mathbf{L}(\mathbf{I} \cap (R \cap \mathbf{Lglb}_Q(\Xi)RQ)Q) \\ &\subset \mathbf{glb}_Q(\Xi)RQ \end{aligned}$$

Da $\mathbf{glb}_Q(\Xi)R$ Funktion ist, folgt $\mathbf{glb}_Q(\Xi) \subset \mathbf{glb}_Q(\Xi)RQ$. Daraus ergibt sich zusammen mit der Monotonie von R :

$$\mathbf{glb}_Q(\Xi)R \subset \mathbf{glb}_Q(\Xi)RQR \subset \mathbf{glb}_Q(\Xi)RRQ.$$

Weiter erhält man

$$\mathbf{glb}_Q(\Xi)R \subset \mathbf{glb}_Q(\Xi)R \cap \mathbf{glb}_Q(\Xi)RRQ \subset \mathbf{glb}_Q(\Xi)R(\mathbf{I} \cap RQ) \subset \Xi \subset \mathbf{glb}_Q(\Xi)Q.$$

Man folgert sofort $\mathbf{glb}_Q(\Xi) \subset \mathbf{glb}_Q(\Xi)RQ^\top$ und mit der Antisymmetrie von Q folgt

$$\mathbf{glb}_Q(\Xi) \subset \mathbf{glb}_Q(\Xi)RQ \cap \mathbf{glb}_Q(\Xi)RQ^\top = \mathbf{glb}_Q(\Xi)R(Q \cap Q^\top) \subset \mathbf{glb}_Q(\Xi)R.$$

Schließlich erhält man das gewünschte Ergebnis:

$$\mathbf{glb}_Q(\Xi) \subset \mathbf{glb}_Q(\Xi) \cap \mathbf{glb}_Q(\Xi)R \subset \mathbf{glb}_Q(\Xi)(\mathbf{I} \cap R) \subset \Psi_Q(R). \quad \square$$

Der vorstehende Satz ist nur ein Teil des Fixpunktsatzes, der die Existenz *kleinster* Fixpunkte monotoner Funktionen betrifft. Zur Behandlung des ganzen Fixpunktsatzes wird zunächst anschließend ein Funktional eingeführt, das kleinste Fixpunkte einer gegebenen Relation berechnet.

2.4.5 Definition. Sind Q, R Elemente einer Relationenalgebra, dann wird das Funktional μ_Q definiert durch

$$\mu_Q(R) := \text{le}_Q(\Psi_Q(R)). \quad \diamond$$

2.4.6 Satz. Unter denselben Voraussetzungen von 2.4.4 gilt

$$Q \text{ Ordnung, } R \text{ bzgl. } Q \text{ monotone Funktion, } \text{glb}_Q(\Xi) \text{ total} \implies \mu_Q(R) = \text{glb}_Q(\Xi).$$

Beweis. Der Beweis vereinfacht sich mit Hilfe von 2.4.4 zu:

$$\begin{aligned} & \Psi_Q(R) \subset \Psi_Q(RQ) = \Xi \subset \text{glb}_Q(\Xi)Q \\ \implies & \Psi_Q(R)^\top \text{glb}_Q(\Xi) \subset Q^\top \\ \iff & \text{glb}_Q(\Xi) \subset \text{mi}_Q(\Psi_Q(R)) \\ \implies & \text{glb}_Q(\Xi) \subset \Psi_Q(R) \cap \text{mi}_Q(\Psi_Q(R)) = \mu_Q(R). \end{aligned}$$

Daher ist $\mu_Q(R)$ total und somit Punkt. Die Atomarität der Punkte führt dann sofort zu $\text{glb}_Q(\Xi) = \mu_Q(R)$, der zu beweisenden Aussage. \square

2.5 Relationale Bereichskonstruktionen

Um mit Tupeln oder Mengen umgehen zu können, müssen wir darlegen, wie die entsprechenden Bereichskonstruktionen in der Relationenalgebra zur Verfügung gestellt werden können. Es ist dabei jedoch zu beachten, daß solche Konstruktionen die Modellwahl für heterogene abstrakte Relationenalgebren einschränken, da ihre Existenz im allgemeinen nicht für beliebige Relationenalgebren garantiert ist. Einerseits ist jedoch darauf geachtet worden, daß jede der dargestellten Konstruktionen zumindest in der Kategorie \mathcal{REL} der Relationen existiert, andererseits führt die Verwendung von Bereichskonstruktionen auch zu einer erheblichen Erhöhung der Ausdrucksstärke der Relationenalgebra und ist für den praktischen Einsatz der Relationenalgebra relevant.

a) Homomorphismen

Bereichskonstruktionen werden in der Regel als Familie von Elementen einer Relationenalgebra, die bestimmte, vorgegebene Eigenschaften erfüllen sollen, formuliert. Damit erhält man eine Übereinstimmung der Spezifikation von Bereichskonstruktionen mit dem in der universellen Algebra geläufigen Begriff des *relationalen Systems*, siehe etwa [Tarski 54/55], und mit dem der mit relationenalgebraisch notierten Gesetzen behafteten *relationalen Spezifikation* aus [Berghammer, Schmidt 93], wenn die Trägermengen der Relationen außer

Acht gelassen werden. Unter einem **relationalen System** verstehen wir in dieser Arbeit also eine indizierte Familie von Relationen. Sowohl der Homomorphie- als auch der Isomorphiebegriff aus [Schmidt, Ströhlein 89] sind auf relationale Systeme erweitert worden.

2.5.1 Definition. Seien $\mathfrak{R} = (R_i)_{i \in \mathcal{I}}$ und $\mathfrak{S} = (S_i)_{i \in \mathcal{I}}$ zwei relationale Systeme, wobei \mathcal{I} eine nicht-leere Indexmenge darstellt. Sei weiter $\mathfrak{F} = (\Phi_j)_{j \in \mathcal{J}}$ eine Familie von Funktionen, derart daß

- \mathcal{J} eine weitere nicht-leere Indexmenge ist;
- es zwei Funktionen $j, k : \mathcal{I} \rightarrow \mathcal{J}$ gibt, so daß für alle $i \in \mathcal{I}$ die beiden Komposita $R_i \Phi_{k(i)}$ und $\Phi_{j(i)} S_i$ definiert sind und in derselben Hom-Menge liegen.

Dann heißt

$$\begin{aligned} \mathfrak{F} \text{ Homomorphismus von } \mathfrak{R} \text{ nach } \mathfrak{S} & \quad :\iff \forall j \in \mathcal{J} \left[R_j \Phi_{k(j)} \subset \Phi_{i(j)} S_j \right]; \\ \mathfrak{F} \text{ Isomorphismus zwischen } \mathfrak{R} \text{ und } \mathfrak{S} & \quad :\iff \forall i \in \mathcal{I} \left[\Phi_i \text{ bijektiv} \right] \text{ und} \\ & \quad \forall j \in \mathcal{J} \left[R_j \Phi_{k(j)} = \Phi_{i(j)} S_j \right]. \quad \diamond \end{aligned}$$

Bei einelementigen Indexmengen ersetzen wir in der Sprechweise die Familien eher durch ihre einzigen Elemente. Damit ergibt sich aber als Beispiel für den Homomorphiebegriff der Monotoniebegriff: Ist R eine bzgl. Q_1, Q_2 monotone Funktion, dann ist R ein Homomorphismus von Q_1 nach Q_2 . Ebenso wie für den Monotoniebegriff bestimmt 2.4.2 Definitionsvarianten für den Homomorphiebegriff.

Isomorphismen werden vor allem benötigt, wenn es gilt, die Vollständigkeit (“Monomorphie”) der Charakterisierung einer Bereichskonstruktion nachzuweisen, derart daß der konstruierte Bereich bis auf Isomorphie eindeutig bestimmt ist.

b) *Injektionen, direkte Produkte und direkte Summen*

Neben Vektoren, Prädikaten und coreflexiven Relationen, die man auch in der homogenen Relationenalgebra verwenden kann, gibt es die Möglichkeit, Teilmengen auch durch injektive Funktionen darzustellen. Injektive Funktionen haben in der intuitiven Vorstellung einen gegenüber dem Zielbereich im allgemeinen verkleinerten Quellbereich und können daher nur in heterogenen Relationenalgebren aufgesucht werden. Ist ι eine solche injektive Funktion, dann ist $\mathbf{L}\iota$ die zugehörige Vektorrepräsentation der dargestellten Teilmenge. Die Umkehrung ist nicht allgemein möglich, sondern erfordert die Betrachtung einer Bereichskonstruktion.

2.5.2 Definition. Ist v ein Vektor, dann heißt $\iota(v)$ eine **Injektion von** v genau dann, wenn gilt:

$$(In_1) \quad \iota(v) \text{ injektive Funktion,} \quad (In_2) \quad v = \mathbf{L}\iota(v). \quad \diamond$$

Es stellt sich die Frage, wieviele Injektionen eines gegebenen Vektors existieren. Zur Beantwortung läßt sich nachweisen, daß Injektionen durch (In_1) und (In_2) eindeutig bestimmt bis auf Isomorphie sind. Allgemeiner läßt sich dies sogar für das relationale System $(v, \iota(v))$ zeigen, d.h. wenn sogar v nur bis auf Isomorphie eindeutig vorgegeben ist.

2.5.3 Behauptung. Sei $(v, \iota(v))$ als relationales System vorgegeben. Sind Υ eine bijektive Funktion und v' ein weiterer Vektor, so daß $v\Upsilon = v'$ gilt, und ist Ψ definiert durch $\Psi := \iota(v)\Upsilon\iota(v')^\top$, dann ist (Ψ, Υ) ein Isomorphismus zwischen $(v, \iota(v))$ und $(v', \iota(v'))$.

Beweis. Es genügt zu zeigen, daß (Ψ, Υ) ein Isomorphismus zwischen $\iota(v)$ und $\iota(v')$ ist, denn Υ ist bereits als Isomorphismus zwischen v und v' vorausgesetzt worden.

Nach (In_1) gilt $\iota(w)^\top\iota(w) \subset I$ und nach (In_2) gerade $\iota(w)^\top\iota(w) \subset L\iota(w) = w$. Ferner gilt unter Anwendung von (In_2) und der Dedekind-Regel: $I \cap w = I \cap L\iota(w) \subset \iota(w)^\top\iota(w)$.

Daraus folgt nacheinander:

$$\begin{aligned} \iota(v)\Upsilon &= \iota(v)\iota(v)^\top\iota(v)\Upsilon = \iota(v)(I \cap v)\Upsilon \\ &= \iota(v)(\Upsilon \cap v') = \iota(v)\Upsilon(I \cap v') = \Psi\iota(v') \\ \Psi^\top\Psi &= \iota(v')\Upsilon^\top\iota(v)^\top\iota(v)\Upsilon\iota(v')^\top \\ &= \iota(v')\Upsilon^\top(I \cap v)\Upsilon\iota(v')^\top \\ &= \iota(v')(I \cap v')\iota(v')^\top \\ &= (\iota(v') \cap L\iota(v'))\iota(v')^\top = \iota(v')\iota(v')^\top = I. \end{aligned}$$

$\Psi\Psi^\top = I$ läßt sich analog beweisen. □

Jeder der in dem gesamten Abschnitt noch besprochenen Bereichskonstruktionen ist aus der relationenalgebraischen Literatur bekannt [Zierer 88, Schmidt, Ströhlein 89, Freyd, Šcedrov 90]. Daher verzichten wir auf eine ausführliche Darstellung und geben jeweils lediglich die Isomorphismen der Monomorphienachweise an.

Direkte Produkte: Innerhalb des Rahmens der abstrakten Relationenalgebra ist es üblich, direkte Produkte mittels der kanonischen Projektionen zu charakterisieren. Dies geht historisch bereits auf Tarski zurück, bei der Absicht, eine punktfreie Mengentheorie nur durch Relationen zu konstruieren, wobei Tarski sich nur auf einen, für den Fall der homogenen Relationenalgebra, relevanten Teil der Anforderungen bezieht, siehe [Tarski, Givant 87] unter dem Begriff der Quasiprojektionen (*engl.* quasi projections). Eine vollständige Charakterisierung des direkten Produkts wird in [de Roeper 74] gegeben, die aber für zweistellige direkte Produkte hinsichtlich der Modellwahl der Relationenalgebra eine stärkere Einschränkung darstellt als die in [Zierer 88, Schmidt, Ströhlein 89] verwendete Fassung, die in dieser Arbeit deshalb bevorzugt wird. Man erhält also folgende Spezifikation des zweistelligen direkten Produkts: Sei $\mathfrak{P} = (\pi, \rho)$ ein relationales System. Wir nennen \mathfrak{P} ein **(binäres) direktes Produkt** genau dann, wenn gilt:

$$(P_1) \quad \pi^\top\pi = I, \quad \rho^\top\rho = I \qquad (P_2) \quad \pi^\top\rho = L \qquad (P_3) \quad \pi\pi^\top \cap \rho\rho^\top = I.$$

Innerhalb der Kategorie \mathcal{REL} der Relationen läßt sich leicht zeigen, daß die kartesischen Projektionen die Bedingungen (P_1) mit (P_3) erfüllen. Ferner folgt aus den angegebenen Bedingungen, daß π und ρ beide surjektive Funktionen sind und das direkte Produkt eindeutig bis auf Isomorphie charakterisiert wird: Sind nämlich Υ_1, Υ_2 zwei bijektive Funktionen und ist $\Omega = (\sigma, \tau)$ ein weiteres direktes Produkt, so daß der Ausdruck $\Psi := \pi\Upsilon_1\sigma^\top \cap \rho\Upsilon_2\tau^\top$

existiert, dann läßt sich das Paar der Υ_k durch die als bijektive Funktion nachweisbare Relation Ψ zu einem Isomorphismus zwischen \mathfrak{P} und \mathfrak{Q} ergänzen. In der vorliegenden Arbeit werden dennoch gelegentlich mehrstellige direkte Produkte verwendet, für die die mit den Mitteln einer Theorie zweiter Stufe (Quantifizieren über Relationen) formulierte Charakterisierung nach [de Roeper 74] angenommen werden muß, damit der Monomorphienachweis gelingt: Ein relationales System $\mathfrak{P} = (\pi_k)_{1 \leq k \leq n}$ mit $n > 2$ heißt (**n -äres**) **direktes Produkt** genau dann, wenn gilt, wobei $(R_k)_{1 \leq k \leq n}$ und $(S_k)_{1 \leq k \leq n}$ geeignet verknüpfbare Familien von Relationen darstellen:

$$(P_4) \quad \bigcap_{k=1}^n \pi_k \pi_k^\top = I \qquad (P_5) \quad \left(\bigcap_{k=1}^n R_k \pi_k^\top \right) \left(\bigcap_{k=1}^n \pi_k S_k \right) = \bigcap_{k=1}^n R_k S_k .$$

Direkte Summen: Die Charakterisierung von direkten Summen wird in Analogie zu direkten Produkten durch die kanonischen Injektionen vorgenommen, wie etwa in [Zierer 88]. Man erhält nun folgende Spezifikation, wobei die Verallgemeinerung auf n -stellige direkte Summen betrachtet wird: Sei $\mathfrak{S} = (\iota_k)_{1 \leq k \leq n}$ ein relationales System. Wir nennen \mathfrak{S} eine **n -äre direkte Summe** genau dann, wenn gilt:

$$(S_1) \quad \iota_k \iota_k^\top = I \qquad (S_2) \quad j \neq k \implies \iota_j \iota_k^\top = O \qquad (S_3) \quad \bigcup_{k=1}^n \iota_k^\top \iota_k = I .$$

Auch hier gilt, daß die Injektionen der mengentheoretischen direkten Summe die Bedingungen (S_1) mit (S_3) erfüllen. Ferner sind gemäß den Bedingungen alle ι_k injektive Funktionen. Die Monomorphie der angegebenen Charakterisierung der direkten Summe zeigt sich wie folgt: Sind Υ_k , $1 \leq k \leq n$, sämtlich bijektive Funktionen und bilden ι'_k eine weitere direkte Summe \mathfrak{S}' , so daß alle Ausdrücke $\iota_k^\top \Upsilon \iota'_k$ existieren und in derselben Hom-Menge liegen, dann wird die Familie der Υ_k durch die Relation Ψ definiert durch $\Psi := \bigcup_{k=1}^n \iota_k^\top \Upsilon \iota'_k$ zu einem Isomorphismus zwischen \mathfrak{S} und \mathfrak{S}' ergänzt.

c) Potenzmengen, Relationenräume und Funktionenräume

Die Relationenalgebra erlaubt es auch, relationale Systeme zu betrachten, die Bereiche höherer Ordnung spezifizieren. Die hier vorgestellten Bereichskonstruktionen höherer Ordnung basieren auf der Formalisierung der Elementrelation \in . An erster Stelle steht daher die Beschreibung der Potenzmengenkonstruktion. Daß man für die monomorphe Charakterisierung der Elementrelation \in mit einem geringen Teil der Zermelo-Fraenkel-Mengentheorie auskommt, ist bereits in der Kategorientheorie durch Arbeiten von Lawvere mit dem Begriff des *Topos* (*engl.* topos, *pl.* toposes *oder* topoi) bekannt gewesen: Ein Topos ist eine Kategorie, in der jedes Objekt ein Potenzobjekt besitzt. Eine darauf basierende relationenalgebraische Charakterisierung findet man mit dem Begriff der *Potenzallegorie* (*engl.* power allegory) in [Freyd, Šcedrov 90]. Eine dazu äquivalente, aber davon unabhängige Entwicklung der Potenzmengenkonstruktion läßt sich zuerst in [Zierer 83] nachweisen; die hier vorgestellte Form der Potenzmengenkonstruktion basiert auf der in [Zierer 88], weil der dortige und der in der vorliegenden Arbeit gewählte Vektorbegriff miteinander übereinstimmen.

Potenzmengen: Wir nennen das einelementige relationale System (ϵ) eine **Potenzmenge** genau dann, wenn gilt:

$$(PS_1) \quad \text{syq}(\epsilon, \epsilon) \subset I \quad (PS_2) \quad \text{syq}(R^\top, \epsilon)\mathbf{L} = \mathbf{L} \text{ f\"ur jedes geeignete } R.$$

Die gewöhnliche Elementrelation \in bildet ein Modell der genannten Bedingungen: (PS_1) ist das *Extensionalitätsaxiom*, während (PS_2) dem *Komprehensionsprinzip* entspricht. Umgekehrt genügen die Bedingungen (PS_1) und (PS_2) , um Potenzmengen monomorph zu charakterisieren: Ist Υ eine bijektive Funktion and (ϵ') eine weitere Potenzmenge, so daß $\epsilon^\top \Upsilon \epsilon'$ existiert, dann ist (Υ, Ψ) ein Isomorphismus zwischen ϵ und ϵ' , wenn Ψ durch $\Psi = \text{syq}(\epsilon, \Upsilon \epsilon')$ definiert wird.

Ist (ϵ) eine Potenzmenge, dann erhält der Term $\text{syq}(R^\top, \epsilon)$ eine herausragende Bedeutung, so daß er in der Kategorientheorie eine eigene Bezeichnung ΛR erhalten hat, vgl. etwa [Freyd, Šcedrov 90]. (PS_1) und (PS_2) sind genau die Eigenschaften der Eindeutigkeit und der Totalität von $\text{syq}(R^\top, \epsilon)$ für jede geeignete Relation R ; tatsächlich ist der Term $\text{syq}(R^\top, \epsilon)$ in der konkreten Interpretation gerade die Gestalt der Relation R als *mengenwertige Funktion*. Insbesondere beschreibt $\text{syq}(v^\top, \epsilon)$ für Vektoren v denjenigen *Punkt* der Potenzmenge, der dieser Teilmenge entspricht. Die Umkehrung des Darstellungswechsels basiert auf der Beziehung $\text{syq}(R^\top, \epsilon)\epsilon^\top = R$.

Nach (PS_1) und Eigenschaften von Residuen ist $C := \epsilon \triangleright \epsilon$ eine Ordnung. Es handelt sich dabei in der konkreten Interpretation um die Inklusionsordnung von Mengen. (PS_2) sorgt dafür, daß C die Ordnung eines *vollständigen Verbands* ist, wenn man die Beziehung $\text{lub}_C(R) = \text{syq}(\epsilon R^\top, \epsilon)$ ausnutzt, denn dann ist für jede Relation R die Gesamtheit der kleinsten oberen Schranken $\text{lub}_C(R)$ total, was bekanntlich die Existenz kleinster oberer Schranken für jede beliebige Teilmenge in der konkreten Interpretation beinhaltet.

Relationenräume: Wenn man die Gesamtheit aller Relationen zwischen zwei vorgegebenen Mengen relationenalgebraisch beschreiben will, verleiht man dem Exponenten einer Potenzmengenkonstruktion eine Paarstruktur, wenn man Relationen als Paarmengen ansieht. Daher erhält man folgende Konstruktion: Das relationale System (π, ρ, ϵ_R) heißt ein **Relationenraum** genau dann, wenn gilt:

$$\begin{aligned} (RS_1) \quad & (\pi, \rho) \text{ ist ein direktes Produkt,} \\ (RS_2) \quad & (\epsilon_R) \text{ ist eine Potenzmenge,} \\ (RS_3) \quad & \pi^\top \epsilon_R \text{ und } \rho^\top \epsilon_R \text{ sind definiert.} \end{aligned}$$

Funktionsräume: Die Gesamtheit aller Funktionen zwischen zwei vorgegebenen Mengen kann relationenalgebraisch auf zwei Weisen beschrieben werden. Der Ausgangspunkt der ersten Beschreibung ist der Relationenraum (π, ρ, ϵ_R) : Die Gesamtheit aller Funktionen kann demnach als Teilmenge des Relationenraums in Form des folgenden Vektors f beschrieben werden:

$$f = \overline{[\epsilon_R^\top \cap \epsilon_R^\top (\pi \pi^\top \cap \overline{\rho \rho^\top})] \mathbf{L} \cap (\epsilon_R^\top \pi \triangleleft \mathbf{L})}.$$

Es ist allerdings schwer erkennbar, daß die beiden Konjunkte gerade Eindeutigkeit und Totalität bedeuten. Für die zweite Beschreibungsweise benutzt man die Möglichkeit, eine Elementrelation zu spezifizieren, die die Deutung einer Funktion als Paarmenge voraussetzt:

$\in \subset (X \times Y) \times Y^X$. Man erhält folgende Konstruktion: (π, ρ, ϵ_F) heißt **Funktionsraum** genau dann, wenn gilt:

- (FS₁) (π, ρ) ist ein direktes Produkt, so daß $\pi^T \epsilon_F$ und $\rho^T \epsilon_F$ definiert sind.
- (FS₂) $\text{syq}(\epsilon_F, \epsilon_F) \subset \text{I}$,
- (FS₃) $\text{syq}(R^T, \epsilon_F)\text{L} = \text{L}$ genau dann, wenn $R^T R \subset \overline{\pi \pi^T} \cup \rho \rho^T$ und $R\pi = \text{L}$ gelten.

Die beiden Beschreibungsmethoden des Funktionsraums haben jedoch eine Diskrepanz, die sich daraus ergibt, daß für die injektive Funktion $\text{syq}(\epsilon_F, \epsilon_R)$ nur die Inklusion $\text{Lsyq}(\epsilon_F, \epsilon_R) \subset f$ relationenalgebraisch bewiesen werden kann, während der Nachweis der Gleichheit und damit von $\iota(f) = \text{syq}(\epsilon_F, \epsilon_R)$ bisher nur in konkreten Modellen der Relationenalgebra durchgeführt werden kann. Diese und ähnliche Diskrepanzen zwischen Vektorspezifikationen von Teilmengen einer Potenzmenge und “direkten” Spezifikationen der Elementrelation werden in [Zierer 83, Zierer 88, Zierer 91] diskutiert, die aber jeweils bei Verwendung von konkreten Modellen wie etwa der Kategorie \mathcal{REL} der Relationen verschwinden. Gerade wegen der letztgenannten Tatsache schätzen wir die Bedeutung der Diskrepanz zwischen f und ϵ_F als gering ein und werden daher die “direkte” Spezifikationsmethode als gleichwertig akzeptieren.

2.6 Nichtdeterminismus

Die vorliegende Arbeit beschränkt sich nicht auf kommunizierende Systeme, deren Verhalten deterministisch ist, da dann der Ansatz von [Kahn 74] als Semantikbeschreibung ausreichend ist. Dieser Abschnitt dient daher dazu, die relationenalgebraische Grundlagen für eine Beschreibung der Semantik von Nichtdeterminismus bereitzustellen.

Nichtdeterminismus bedeutet, daß als Resultat eines Programmschrittes im allgemeinen nicht mehr ein einzelner Wert, sondern eine Menge von Werten vorliegt. Insbesondere stellt sich die Frage nach dem Übergang von einer Informationsordnung auf der Gesamtheit der Werte zu einer geeigneten auf der Gesamtheit der *Mengen* von Werten, also der Potenzmenge des Wertebereichs. Es sind drei Arten von Nichtdeterminismus in der Literatur bekannt worden, nach denen sich die Informationsordnung auf der Potenzmenge bestimmt. Wir übernehmen die Bezeichnungen von [Broy 85] unter Berücksichtigung von [Plotkin 76, Smyth 78], wenn wir im folgenden die Arten des Nichtdeterminismus kurz und informell beschreiben, wobei E_1, E_2 jeweils als Mitteilungszeichen für Ausdrücke stehen sollen und $E_1 \parallel E_2$ die entsprechende nichtdeterministische Auswahl zwischen E_1 und E_2 darstellt:

Angelischer Nichtdeterminismus: Diese Art des Nichtdeterminismus entspricht derjenigen Auswertungsstrategie, die die durch die Auswertung von E_1 und E_2 auftretenden Möglichkeiten des Berechnungsfortschritts parallel verfolgt und, falls mindestens eine Möglichkeit zur Terminierung führt, das Resultat aus denen der terminierten Möglichkeiten auswählt.

Dämonischer Nichtdeterminismus: Diese Art des Nichtdeterminismus entspricht derjenigen Auswertungsstrategie, die die durch die Auswertung von E_1 und E_2 auftretenden Möglichkeiten des Berechnungsfortschritts zur Gänze verfolgt, so daß eine nichtterminierende Möglichkeit insgesamt zur Nichtterminierung führt.

Erratischer Nichtdeterminismus: Diese Art des Nichtdeterminismus entspricht derjenigen Auswertungsstrategie, die genau eine der durch die Auswertung entweder von E_1 , oder von E_2 auftretenden Möglichkeiten des Berechnungsfortschritts verfolgt und genau dann terminiert, wenn die ausgewählte Möglichkeit terminiert.

In einer nichtdeterministischen Berechnung gibt es zwei Dimensionen des Berechnungsfortschritts: einerseits müssen gewisse Auswahlsschritte während der Berechnung durchgeführt werden, andererseits wird darauf abgezielt, immer bessere Approximationen des intendierten Resultats zu erhalten. Die erste Dimension wird durch die Mengeninklusion erfaßt, die zweite durch die Informationsordnung von Bereichen. Potenzbereiche sind der Versuch, beide Dimensionen in einer einzigen Ordnung zusammenzufassen, was jedoch im allgemeinen nur partiell möglich ist. Formal definiert man die zu den Arten des Nichtdeterminismus zugehörigen Informationspräordnungen nach [Plotkin 76, Smyth 78] unter Verwendung einer Potenzmengenkonstruktion wie folgt:

2.6.1 Definition. Sind Q eine homogene Relation, (ϵ) eine Potenzmenge, dann definiert man die Relationen C_Q^E, C_Q^M, C_Q^{EM} durch

$$C_Q^E := \epsilon \triangleright (Q\epsilon) \quad C_Q^M := (\epsilon^\top Q) \triangleleft \epsilon^\top \quad C_Q^{EM} := C_Q^E \cap C_Q^M \quad \diamond$$

Die Schreibweisen der Relationen sind in Anlehnung an die Notationen von [Broy 85] und unserer Notation $C = \epsilon \triangleright \epsilon$ der Mengeninklusion gewählt worden: C_Q^E ist die Ordnung des angelischen, C_Q^M diejenige des dämonischen, sowie C_Q^{EM} diejenige des erratischen Nichtdeterminismus. Man sieht schnell ein, daß die Relationen C_Q^E, C_Q^M und C_Q^{EM} sämtlich Präordnungen sind. Obwohl die Ordnungseigenschaft für beliebiges Q im allgemeinen nicht erfüllt ist, kann man mit dem bisher definierten relationalalgebraischen Formalismus Aussagen zu den drei Arten des Nichtdeterminismus treffen.

Wenn man für die Semantikbeschreibung von Funktionen auf Relationen übergeht, interessiert es, den Monotoniebegriff ebenfalls zu übertragen. Gemäß der drei Arten des Nichtdeterminismus definieren wir folgende drei, später zu rechtfertigende Begriffe der Monotonie von Relationen, die zunächst als bestimmte, auf beliebige Relationen erweiterter Ausschnitte der Definitionsvarianten einer monotonen Funktion gemäß 2.4.2 erscheinen:

2.6.2 Definition. Sind Q_1, Q_2, R Relationen, wobei nur verlangt wird, daß Q_1, Q_2 homogen sind, dann heißt

$$\begin{aligned} R \text{ bzgl. } Q_1, Q_2 \text{ angelisch monoton} & \quad :\iff Q_1^\top R \subset RQ_2^\top; \\ R \text{ bzgl. } Q_1, Q_2 \text{ dämonisch monoton} & \quad :\iff Q_1 R \subset RQ_2; \\ R \text{ bzgl. } Q_1, Q_2 \text{ erratisch monoton} & \quad :\iff Q_1^\top R \subset RQ_2^\top \text{ und } Q_1 R \subset RQ_2. \quad \diamond \end{aligned}$$

Werden an Q_1, Q_2 mehr Bedingungen gestellt, dann erhält man Definitionsvarianten mittels der leicht zu beweisenden Beziehung

$$Q_1 \text{ reflexiv, } Q_2 \text{ Präordnung} \implies (Q_1 R \subset R Q_2 \iff R Q_2 = Q_1 R Q_2).$$

Die folgende Behauptung erlaubt die Rechtfertigung der obigen Verallgemeinerungen des Monotoniebegriffs und zugleich die Erläuterung des Zusammenhangs zwischen der Präordnung des dämonischen Nichtdeterminismus und dem Abschluß nach oben. Beides gelingt nämlich unter Verwendung des Terms $\text{syq}(X^T, \epsilon)$, der für Relationen die Darstellung als mengenwertige Funktion, für die die dämonische Monotonie der Relation X bzgl. Q_1, Q_2 zum üblichen Monotoniebegriff bzgl. $Q_1, C_{Q_2}^M$ wird, und für Vektoren die entsprechenden Punkte der durch C_Q^M gebildeten Präordnung bedeutet, die bezogen auf die Vektoren durch den Abschluß nach oben bezüglich Q in üblicher Weise, siehe etwa [Broy 85], gebildet wird. Wir betrachten nur den dämonischen Nichtdeterminismus, denn der angelische Fall ergibt sich daraus mit Hilfe der Beziehung $C_{Q^T}^M = (C_Q^E)^T$ und der erratische Fall ist die Konjunktion aus angelischem und dämonischem Fall.

2.6.3 Satz. Sind Q_1, Q_2, R, S Relationen, so daß Q_1, Q_2 homogen sind, dann gilt

$$Q_1 S \subset R Q_2 \iff Q_1 \text{syq}(S^T, \epsilon) \subset \text{syq}(R^T, \epsilon) C_{Q_2}^M.$$

Beweis. Man zeigt der Reihe nach:

$$\begin{aligned} Q_1 S \subset R Q_2 &\iff Q_1 \text{syq}(S^T, \epsilon) \epsilon^T \subset \text{syq}(R^T, \epsilon) \epsilon^T Q_2 && \{ \text{syq}(X^T, \epsilon) \epsilon^T = X \} \\ &\iff Q_1 \text{syq}(S^T, \epsilon) \subset (\text{syq}(R^T, \epsilon) \epsilon^T Q_2) \triangleleft \epsilon^T && \{ \text{Schröder-Äquivalenz} \} \\ &\iff Q_1 \text{syq}(S^T, \epsilon) \subset \text{syq}(R^T, \epsilon) ((\epsilon^T Q_2) \triangleleft \epsilon^T) && \{ \text{syq}(R^T, \epsilon) \text{ Funktion} \}. \quad \square \end{aligned}$$

2.6.4 Korollar. Sind Q_1, Q_2, R wie in 2.6.2, dann gilt:

$$R \text{ bzgl. } Q_1, Q_2 \text{ dämonisch monoton} \iff \text{syq}(R^T, \epsilon) \text{ bzgl. } Q_1, C_{Q_2}^M \text{ monotone Funktion.} \quad \square$$

2.6.5 Korollar. Sind Q, R, S Relationen, wobei Q als homogen vorausgesetzt wird, dann gelten die folgenden zwei Aussagen:

$$\begin{aligned} \text{syq}(R^T, \epsilon)^T \text{syq}(S^T, \epsilon) \subset C_Q^M &\iff S \subset \text{upc}_Q(R), \\ Q \text{ Präordnung} \implies (\text{syq}(R^T, \epsilon)^T \text{syq}(S^T, \epsilon) \subset C_Q^M &\iff \text{upc}_Q(S) \subset \text{upc}_Q(R)). \quad \square \end{aligned}$$

3. Relationenalgebraische Spezifikation kommunizierender Systeme

In der vorliegenden Arbeit wird die relationenalgebraische Sprache zur Beschreibung von kommunizierenden Systemen verwendet. Nachdem die relationenalgebraischen Grundlagen im vorangegangenen Kapitel dargestellt worden sind, dient dieses Kapitel dazu, weitere Beschreibungsmittel bereitzustellen.

Da die Kommunikation zwischen Agenten mit Strömen modelliert wird, wird eine relationenalgebraische Charakterisierung des Strombereichs angegeben. Die Plausibilität der Konstruktion wird neben dem Monomorphiebeweis nachgewiesen, indem sowohl die cpo-Eigenschaft bezüglich der Präfixordnung, als auch die Eigenschaft, daß sich jeder Strom als Supremum der Menge seiner endlichen Präfixe darstellen läßt, überprüft werden. Als Vorteil der gegebenen Charakterisierung des Strombereichs ergibt sich die rekursive Aufschreibungsmöglichkeit verschiedener, bei der Systembeschreibung häufig verwendeter Stromoperationen.

In kommunizierenden Systemen werden Agenten zu Agentennetzen komponiert. Als Kompositionsformen sind vor allem sequentielle Komposition, parallele Komposition und Rückkopplung gebräuchlich. Während die sequentielle Komposition die übliche Hintereinanderschaltung von Agenten bezeichnet, wird die parallele Komposition als Form expliziter Nebenläufigkeit mit Tupelbildung realisiert. Die Rückkopplung bedeutet die Rückführung bestimmter Ausgabekanäle, die die zu speisenden Eingabekanäle von äußeren Eingriffen abschirmt, währenddessen die Ausgabe weiterhin auch nach außen abgeliefert wird. Zur Ergänzung der relationenalgebraischen Sprache zur Systembeschreibung werden die Kompositionsformen als relationenalgebraische Funktionale dargestellt.

Ist die relationenalgebraische Spezifikationssprache vorgestellt, stellt sich die Frage nach der semantischen Fundierung. Die Verwendung der Spezifikationssprache geht nämlich davon aus, daß die Darstellung von Agenten durch stromverarbeitende Relationen ausreicht, um ein geeignetes denotationelles Modell zu erreichen, was die Absicht einer möglichst einfachen Erweiterung des Ansatzes von Kahn auf den nichtdeterministischen Fall unterstützt. Zur Beantwortung der Fragestellung nach der semantischen Fundierung wird eine geeignete operationelle Semantik eingeführt, die auf die Durchführung von Berechnungen in den jeweiligen Agentennetzen assoziierten nichtdeterministischen Datenflußgraphen basiert. Diese operationelle Semantik entspricht dem denotationellen Modell von Mengen stromverarbeitender Funktionen. Es wird gezeigt, daß die Übereinstimmung des Modells der uneingeschränkt verwendeten stromverarbeitenden Relationen mit der operationellen Semantik nicht erreicht wird. Dieses Problem ist als Brock-Ackermann-Anomalie bekannt und dient als Ausgangspunkt für den in den nächsten Kapiteln dargestellten Ansatz, der ein denotationelles Modell mit stromverarbeitenden Relationen konstruieren wird.

3.1 Relationenalgebraische Beschreibung von Strömen

Bei der in diesem Abschnitt vorgeschlagenen relationenalgebraischen Charakterisierung von Strömen wird davon ausgegangen, daß die Gesamtheit der Ströme sowohl endliche, als auch unendliche Sequenzen über einer bestimmten Grundmenge umfaßt. Damit ergibt sich die Notwendigkeit, die in [Zierer 83, Berghammer, Schmidt 93] angegebene Methode zur relationenalgebraischen Spezifikation von Datentypen auf die Einbeziehung unendlicher Objekte zu erweitern.

Grundsätzlich treten unendliche Objekte im Zusammenhang mit rekursiv definierten Bereichen auf. Zur relationenalgebraischen Charakterisierung solcher Bereiche ist in [Zierer 88] ein bereichstheoretischer Mechanismus basierend auf dem Konzept des inversen Limes vorgeschlagen worden. Für die Handhabung erweist sich jedoch die unendliche Menge von Projektionen als unpraktisch, da recht leicht unübersichtliche Formulierungen von Operationen auf rekursiven Datentypen, wie etwa „first“ und „rest“ bei Strömen, entstehen. Lieber möchte man eine endliche Zahl von Konstruktoren oder auch Destruktoren verwenden.

In [Möller 82] wird eine algebraische Spezifikationsmethode für Datentypen mit unendlichen Objekten angegeben, wobei man sich auf eine endliche Anzahl von Operationen (Konstruktoren bzw. Destruktoren) beschränkt. Wesentlich dabei ist die axiomatische Definition einer Ordnungsrelation auf dem betreffenden Datentyp, die in der Semantik einer Idealvollständigkeit unterworfen wird, um unendliche Objekte dem Modell hinzuzufügen. Für den Strombereich ist in [Zierer 83, 7.2.4] bereits eine zu dem eben skizzierten Ansatz ähnliche Definition angegeben. Zunächst wird die Präfixordnung für endliche Ströme spezifiziert und dann einer Vervollständigung zur Präfixordnung auf beliebigen Strömen unterworfen, deren Definition der Potenzmengenkonstruktion (Verwendung symmetrischer Quotienten etc.) ähnelt.

In der vorliegenden Arbeit wird eine einfachere Methode bevorzugt, die auf Resultate von [Park 80] zurückgeht. Dual zur Formulierung des Erzeugungsprinzips mittels kleinster Fixpunkte relationenalgebraischer Funktionale, mit der die endlichen Ströme erhalten werden, lassen sich durch Verwendung größter Fixpunkte die Bereiche sowohl der unendlichen Sequenzen, als auch der endlichen und unendlichen Sequenzen modellieren. Damit empfiehlt sich die Berechnungsinduktion, hier allerdings bezüglich größter Fixpunkte von relationenalgebraischen Funktionalen, als Definitions- und Beweistechnik.

Die Darstellung der Charakterisierung des Strombereichs erfordert die Unterteilung in Unterabschnitte: Zuerst wird die Beweismethode der Berechnungsinduktion an den Fall relationenalgebraischer Funktionale angepaßt. Dann wird die relationenalgebraische Charakterisierung des Bereiches der endlichen und unendlichen Ströme vorgestellt, die in den weiteren Unterabschnitten genauer analysiert wird. Nachdem die Charakterisierung die Vereinigung der endlichen und unendlichen Ströme betrifft, können zwei Vektoren definiert werden, die die endlichen von den unendlichen Strömen wieder trennen. Dabei wird gezeigt, daß die eingeführte Präfixordnung, wie erwartet, auf unendlichen Strömen trivial ist, d.h. wie eine Identitätsrelation wirkt. Ferner wird der Monomorphienachweis geführt,

der die Vollständigkeit der angegebenen relationenalgebraischen Spezifikation des Strombereichs aufzeigt. Ebenfalls steht der Nachweis im Vordergrund, daß sich jedes Element des Strombereichs als Supremum der in ihm enthaltenen endlichen Elemente ergibt, so daß der Strombereich nicht beliebige, sondern approximierbare Ströme bezeichnet. Der Spezialfall von Strömen über einem Element, der dem geschlossenen natürlichen Zahlenstrahl entspricht, führt zur Definition der Längenoperation von Strömen. Zusammen mit der Stromlänge wird die Konkatenation betrachtet. Beide Operationen können ohne weiteres als größter Fixpunkt eines relationenalgebraischen Funktionals in „rekursiver Aufschreibung“ notiert werden. Dies ist nur eingeschränkt der Fall für die Filteroperation, die anschließend definiert wird, denn es ergibt sich lediglich eine robust korrekte Formulierung, derart daß die Filteroperation auf unendlichen Strömen nicht als Funktion wirkt, sondern eine nach oben abgeschlossene Resultatmenge liefert. Zum Abschluß des vorliegenden Abschnitts wird ein Spezialfall einer wieder rekursiv aufschreibbaren Stromoperation behandelt: Es wird eine Relation definiert, die jeder Kette des Strombereichs deren Supremum zuordnet. Damit wird auch gezeigt, daß die angegebene Charakterisierung des Strombereichs, wie gewünscht, eine cpo ergibt.

a) Berechnungsinduktion für relationenalgebraische Funktionale

Die Berechnungsinduktion ist eine Beweistechnik, um Eigenschaften von extremen Fixpunkten zu beweisen. In der Fassung von [Park 80] werden Fixpunkte lediglich monotoner Funktionale betrachtet; die Stetigkeit wird im Gegensatz zu [Manna et al. 73] nicht verlangt. Bekanntlich können die mit Berechnungsinduktion zu beweisende Eigenschaften nicht beliebige Prädikate bezeichnen, sondern man schränkt die Eigenschaften auf sogenannte *zulässige* Prädikate ein. Zulässigkeit bedeutet, daß das betreffende Prädikat, das von einer Kette erfüllt wird, auch für das Extremum der Kette gelten muß. Anstelle der Bezeichnung der Zulässigkeit verwenden wir wie in [Park 80] die Ausdrücke *stetig* bei kleinsten Fixpunkten bzw. *costetig* bei größten Fixpunkten, um die Berechnungsinduktion für kleinste Fixpunkte und die für größte Fixpunkte trennen können.

Ein Prädikat Q über Tupel von Relationen heißt nun **stetig** genau dann, wenn gilt:

$$(X_i) \text{ aufsteigende Kette} \wedge \forall i: Q(X_i) \implies Q(\bigcup_i X_i)$$

Wie in [Park 80] verlangen wir, daß Q bezüglich beliebiger Ketten stetig ist, denn die Fixpunktiteration für kleinste Fixpunkte monotoner Funktionale wird i.a. transfinit durchgeführt [Nelson 89].

Die hier behandelten Fassungen der Berechnungsinduktion berücksichtigen Prädikate mit drei freien Variablen, da die im folgenden aufgestellten Eigenschaften mit dieser Variablenanzahl auskommen. Es bedeutet keinen großen Aufwand, die Berechnungsinduktion auf beliebig viele freie Variablen auszudehnen. Die Regel der Berechnungsinduktion im

Falle kleinster Fixpunkte, die zuerst vorgestellt werden soll, lautet wie folgt:

0. Q stetig, F, G, H alle monoton.
1. Es gilt $Q(\mathbf{O}, \mathbf{O}, \mathbf{O})$.
2. Unter der Annahme $Q(X, Y, Z)$ läßt sich $Q(F(X), G(Y), H(Z))$ beweisen.

Dann gilt $Q(\inf\{X \mid F(X) \subset X\}, \inf\{Y \mid G(Y) \subset Y\}, \inf\{Z \mid H(Z) \subset Z\})$.

Größte Fixpunkte sind ein zu kleinsten Fixpunkten dualer Begriff, wenn die Ordnungsrelation, das ist hier die auf Tupel von Relationen ausgeweitete Inklusion, transponiert wird. Daher heißt ein Prädikat P über Tupel von Relationen gerade **costetig** genau dann, wenn gilt:

$$(X_i) \text{ absteigende Kette} \wedge \forall i: P(X_i) \implies P(\bigcap_i X_i)$$

Wieder wird von den Ketten die Einschränkung auf Abzählbarkeit nicht verlangt. Entsprechend lautet das Prinzip der Berechnungsinduktion für größte Fixpunkte wie folgt:

0. P costetig, F, G, H alle monoton.
1. Es gilt $P(\mathbf{L}, \mathbf{L}, \mathbf{L})$.
2. Unter der Annahme $P(X, Y, Z)$ läßt sich $P(F(X), G(Y), H(Z))$ beweisen.

Dann gilt $P(\sup\{X \mid X \subset F(X)\}, \sup\{Y \mid Y \subset G(Y)\}, \sup\{Z \mid Z \subset H(Z)\})$.

Es fällt auf, daß wir für die Notation von Fixpunkten relationenalgebraischer Funktionale auf abkürzende Schreibweisen wie μF bzw. νF verzichtet haben. Darüberhinaus werden anstelle von \cup und \cap , wie wir relationale Vereinigungen und Schnitte sonst notieren, die Schreibweisen \sup bzw. \inf wie etwa in [Schmidt, Ströhlein 89] gleichberechtigt verwendet.

Es erhebt sich die Frage nach einfacheren Kriterien, nach denen Prädikate die Zulässigkeitsbedingung der Stetigkeit bzw. der Costetigkeit erfüllen. Gemäß [Manna et al. 73] läßt sich folgende Prädikatklasse als stetig identifizieren:

$$Q(X, Y, Z) \equiv \bigwedge_{i=1}^n \alpha_i(X, Y, Z) \subset \beta_i(X, Y, Z),$$

wobei \wedge tatsächlich eine logische Konjunktion, n eine natürliche Zahl, (α_i) eine Familie stetiger Funktionale, sowie (β_i) eine Familie monotoner Funktionale bezeichnen. Analog zu Prädikaten über Tupel von Relationen fassen wir den Stetigkeitsbegriff als über beliebige Ketten gehend auf. Damit verschiebt sich das Problem des Stetigkeitskriteriums von Prädikaten Q auf die Familie (α_i) von Funktionalen. Wie in [de Rover 74] bemerkt, gibt es jedoch für die Stetigkeit von relationenalgebraischen Funktionalen ein syntaktisches Kriterium: Ein Funktional α heißt **syntaktisch stetig** genau dann, wenn der Funktionalterm

ausschließlich mit relationalen Konstanten, Vereinigung, Schnitt, Komposition und Transposition gebildet wird, d.h. kein Teilterm der Form \overline{T} enthält eine freie Variable. Gemäß den fundamentalen Regeln der Relationenalgebra ist α ein stetiges Funktional, wenn α syntaktisch stetig ist.

Die Aussage von [Manna et al. 73] ergibt analog im Fall größter Fixpunkte folgende Klasse costetiger Prädikate:

$$P(X, Y, Z) \equiv \bigwedge_{i=1}^n \beta_i(X, Y, Z) \subset \alpha_i(X, Y, Z),$$

wobei, analog zu oben, n eine, die logische Konjunktion \wedge begrenzende natürliche Zahl, (α_i) eine Familie costetiger Funktionale, sowie (β_i) eine Familie monotoner Funktionale darstellen. Wegen der Subdistributivität der Komposition bezüglich Schnitten erhält man bei der Betrachtung eines möglichen syntaktischen Kriteriums für die Costetigkeit eines Funktionals nicht dieselbe Bandbreite wie bei der Stetigkeit. Denn leider sind z.B. die Totalitätsbedingung $XL = L$ und dual dazu die Surjektivitätsbedingung $LX = L$ i.a. nicht costetig, da die nichttriviale Richtung $L \subset XL$ bzw. $L \subset LX$ auf der rechten Seite ein i.a. nicht costetiges Funktional aufweist. In jedem Fall ist ein Funktional α costetig, wenn es mit Konstanten, Schnitt, Vereinigung und Transposition gebildet wird. Ferner sind Terme der Form ΦX costetig, falls Φ eindeutig ist, und dual dazu die Terme der Form $X\Phi$, falls Φ injektiv. Immerhin sind damit die Prädikate $X^T X \subset Y$ bzw. $XX^T \subset Y$, die für den Eindeutigkeits- bzw. Injektivitätsnachweis eingesetzt werden, sehr wohl costetig, da die linken Seiten nur monoton zu sein brauchen.

In den folgenden Unterabschnitten wird die Berechnungsinduktion an vielen Stellen eingesetzt. Je nach Fall kommt sowohl eine Induktion für kleinste Fixpunkte, als auch eine Induktion für größte Fixpunkte vor. Die angegebenen Beweise werden in einheitlicher Form dargestellt, die wir zum Abschluß des Unterabschnittes über Berechnungsinduktion nun beschreiben. Wir beginnen damit, den betreffenden Beweis als „Berechnungsinduktion über $P(X, Y, Z) \equiv \dots$ “ bzw. „über $Q(X, Y, Z) \equiv \dots$ “ zu bezeichnen. Dabei steht P immer für eine Induktion gemäß größter Fixpunkte (Induktionsanfang mit L-Tupel), während Q die gelegentlich vorkommende Induktion gemäß kleinster Fixpunkte (Induktionsanfang mit O-Tupel) anzeigt. Der eigentliche Beweis nimmt dann die folgende Gestalt an:

1. «Induktionsanfang».

2. Angenommen, es gelte «Prädikatsterm (Induktionsannahme)», dann folgt:

«Induktionsschluß»

Folgende zwei Besonderheiten sind zu vermerken: In der Regel werden Induktionsanfänge neben der Gültigkeitsfeststellung „... ist wahr“ als trivial bezeichnet, wenn sich durch Einsetzen des Anfangswertes in das zu beweisende Prädikat die Beziehung $\dots \subset L$ bzw. die Beziehung $O \subset \dots$ ergibt. Die Anwendung der Induktionsannahme wird durch Unterstreichung gekennzeichnet; für jedes Prädikat $\beta(X, Y, Z) \subset \alpha(X, Y, Z)$ erhält im Induktionsschluß der entsprechende Teilschritt die Form „ $\dots \underline{\beta(X, Y, Z)} \dots \subset \dots \underline{\alpha(X, Y, Z)} \dots$ “.

b) *Konstruktion des Strombereichs*

Ausgehend von der Definition einer „Sequenz“ von [Zierer 83, 3.3.1], die den Bereich der endlichen Sequenzen beschreibt, wird analog dazu die relationenalgebraische Beschreibung des Strombereichs, der zudem unendliche Sequenzen umfaßt, konstruiert. Der Strombereich wird demnach im Prinzip durch Destruktoren, analog zum direkten Produkt, charakterisiert, wenn man vom leeren Strom als einzigen Konstruktor absieht. Der Ausgangsbereich, über dem der Strombereich konstruiert wird, wird ohne explizites Lifting als triviale Ordnung konzipiert, wobei ausgenutzt wird, daß ein undefinierter Wert in der Relationenalgebra auch durch eine Nullzeile konzipiert werden kann, was vielfach als der Hauptvorteil der Relationenalgebra bezüglich der Modellierung partieller Funktionen angesehen wird. Die triviale Ordnung des Ausgangsbereichs äußert sich sowohl in der Konzeption des leeren Stroms, für den die Destruktoren genau dann keinen definierten, also keinen Wert liefern (vgl. (Str_2)), als auch in der Definition der Präfixordnung (siehe (Str_4)). Wie bereits erläutert, ist die wichtigste Erweiterung gegenüber der Definition von [Zierer 83] das Austauschen der Bildung kleinster Fixpunkte der beteiligten relationenalgebraischen Funktionale, die für die Modellierung des (endlichen) Erzeugungsprinzips steht, gegen die Bildung größter Fixpunkte, um nach [Park 80] zusätzlich unendliche Ströme zu erhalten.

3.1.1 Definition. Ein relationales System $(\phi, \varrho, \varepsilon, \sqsubseteq)$ heißt **Strombereich** genau dann, wenn gilt:

$$\begin{aligned}
(Str_1) \quad & \phi^T \phi = I, \quad \varrho^T \varrho = I, \quad \phi^T \varrho = L, \\
(Str_2) \quad & \varepsilon = \overline{L\phi^T} = \overline{L\varrho^T} \text{ ist Punkt,} \\
(Str_3) \quad & I = \sup\{X \mid X \subset \varepsilon^T \varepsilon \cup (\phi\phi^T \cap \varrho X \varrho^T)\}, \\
(Str_4) \quad & \sqsubseteq = \sup\{X \mid X \subset \varepsilon^T L \cup (\phi\phi^T \cap \varrho X \varrho^T)\}. \\
(Str_5) \quad & \text{Für beliebige } R_1, S_1, \text{ eindeutige } R_2 \text{ und injektive } S_2 \text{ gilt:} \\
& \sup\{X \mid X \subset R_1 \phi^T \cap R_2 X \varrho^T\} \cdot \sup\{X \mid X \subset \phi S_1 \cap \varrho X S_2\} \\
& = \sup\{X \mid X \subset R_1 S_1 \cap R_2 X S_2\}. \quad \diamond
\end{aligned}$$

Gegenüber den Spezifikationen derselben Art in [Zierer 83, Berghammer, Schmidt 93], die Bereiche endlich erzeugter Sequenzen betreffen, ergibt sich ein Unterschied in (Str_3) . Während das Erzeugungsprinzip gewöhnlich mit einer Aussage für L modelliert wird, wird hier die Identitätsrelation charakterisiert. Allerdings wird in 3.1.3(ii) die entsprechende Aussage über L als Folgerung aus (Str_3) nachgeliefert. Der Grund für die Charakterisierung der Identitätsrelation liegt darin, daß Prädikate der Form $\beta(X, Y) \subset I$ nicht mit Berechnungsinduktion gezeigt werden können, wenn $\beta(L, L) = L$ gilt, so daß bereits der Induktionsanfang scheitert. Das erste Beispiel ist nämlich die Aussage (Str_3) selbst, bei der das Prädikat $X \subset I$ verwendet werden müßte. Ein weiteres, oft verwendetes Beispiel ist die Eindeutigkeitsbedingung $X^T X \subset I$. Anstelle der Identitätsrelation wird in solchen Prädikaten eine frische freie Relationenvariable eingesetzt, d.h. es ergibt sich $\beta(X, Y) \subset Z$ bzw. im Beispiel $X^T X \subset Y$, und es wird eine sich demzufolge auf (Str_3) abstützende Berechnungsinduktion durchgeführt.

Da (Str_5) eine erhebliche Erweiterung gegenüber den Spezifikationen der Literatur bezüglich endlicher Ströme darstellt, sind die Erläuterungen zu dieser Bedingung in einer eigenständigen, nummerierten Bemerkung zusammengefaßt.

3.1.2 Bemerkung. Die Totalitätsbedingung ist nicht costetig, wie bereits im vorigen Unterabschnitt bemerkt. Dies betrifft insbesondere den Monomorphienachweis der Strombereichskonstruktion, d.i. die Aussage, daß Strombereiche über zwei zueinander isomorphe Ausgangsbereiche wieder zueinander isomorph sind, da sich weder die Totalität, noch (dual dazu) die Surjektivität des angegebenen Isomorphismus zeigen ließe. Ein Monomorphienachweis dient zur Feststellung der logischen *Vollständigkeit* der Bedingungen der betreffenden relationenalgebraischen Charakterisierung. Es ergibt sich bei relationenalgebraischen Charakterisierungen immer die Verpflichtung, so viele Bedingungen wie nötig und so wenige Bedingungen wie möglich anzugeben. Die Bedingung (Str_5) ist aber zielführend, denn damit kann später in 3.1.7 tatsächlich die Monomorphie der angegebenen Charakterisierung des Strombereichs gezeigt werden.

Die Form der Bedingung (Str_5) erinnert stark an die von [de Roever 74] und in [Zierer 88, 5.1.1] gestellte Bedingung an Projektionen ϕ_i unendlicher direkter Produkte, daß für beliebige R_i, S_i die folgende Beziehung gelten soll:

$$(\dagger) \quad (\bigcap_i R_i \phi_i^\top)(\bigcap_i \phi_i S_i) = \bigcap_i R_i S_i.$$

Tatsächlich stellt (Str_5) eine Einschränkung von (\dagger) dar: Weil R_2 eindeutig und S_2 injektiv sind, sind alle an (Str_5) beteiligten Funktionale costetig. Damit aber ist es möglich, den größten Fixpunkt als Schnitt einer abzählbaren Kette von Funktionaliterationen, angewandt auf das Argument L , darzustellen. Es läßt sich in dieser Ausgangssituation leicht zeigen, daß (Str_5) zu folgender Beziehung äquivalent ist:

$$\left[\bigcap_{i \geq 0} R_2^i R_1 (\varrho^i \phi)^\top \right] \left(\bigcap_{i \geq 0} \varrho^i \phi S_1 S_2^i \right) = \bigcap_{i \geq 0} R_2^i R_1 S_1 S_2^i$$

Dabei erscheint die Familie $(\varrho^i \phi)_{i \geq 0}$ als diejenige Familie von Projektionen, die in [Park 80] erforderlich ist, um die Gültigkeit der Aussage $A^\infty = \{ \langle w_0, w_1, \dots \rangle \mid w_i \in A \}$, wenn A^∞ den größten Fixpunkt eines bestimmten Funktionals bezeichnet, nachvollziehen zu können.

Mit der Forderung der Bedingung (Str_5) sind wir in der Lage, für alle im folgenden behandelten Funktionale die Totalität deren größter Fixpunkte nachzuweisen. Unter anderem können wir in 3.1.5(i) die Existenz unendlicher Ströme für einen gegebenen Strombereich vermöge (Str_5) zeigen. Ebenso läßt sich in 3.1.22(ii) der Nachweis der Existenz größter unterer Schranken von Ketten, d.i. die cpo-Eigenschaft nach 3.1.20, mit einem Beweis nach (Str_5) führen.

Zusammenfassend gesagt, nehmen wir die Hinzunahme von (Str_5) in Kauf, weil dadurch, abgesehen von der Vollständigkeit der Spezifikation, eine einfachere Handhabbarkeit garantiert wird als etwa bei dem Ansatz von [Zierer 83, 7.2.4]. Die Einfachheit der Handhabung erweist sich in der Einsetzbarkeit einer durchgehenden Definitions- und Beweismethode vermöge Berechnungsinduktion. Als Vorteil läßt sich daher hauptsächlich die daraus resultierende rekursive Aufschreibungsmöglichkeit von Stromoperationen nennen.

Da sich die Beweise mit (Str_5) führen lassen, wenn die Aufteilung der Ströme in endliche und unendliche Ströme vorgenommen worden ist, wird die Bemerkung in dieser beweistaktischen Hinsicht im nächsten Unterabschnitt, in 3.1.6 fortgesetzt. In der genannten Bemerkung wird auch noch einmal auf eine Rechtfertigung für das Heranziehen *größter* Fixpunkte bei der angegebenen Konstruktion des Strombereichs eingegangen. \diamond

Der nachfolgende Satz konstatiert die Konzeption der Gleichheit als komponentenweise Gleichheit, ähnlich zum direkten Produkt, liefert die Charakterisierung des Vektors \mathbf{L} aller Ströme nach und zeigt, daß die in (Str_4) definierte Relation \sqsubseteq tatsächlich eine Ordnung ist, die als Präfixordnung bekannt ist.

3.1.3 Satz. (i) $\mathbf{I} = \varepsilon^T \varepsilon \cup (\phi\phi^T \cap \varrho\varrho^T)$.

(ii) $\mathbf{L} = \sup\{X \mid X \subset \mathbf{L}\varepsilon \cup X\varrho^T\}$.

(iii) \sqsubseteq ist eine Ordnung.

Beweis. *Ad (i)* : Dies folgt sofort aus (Str_3) , der Darstellung von \mathbf{I} als größter Fixpunkt.

Ad (ii) : Nach (Str_2) folgt sofort $\mathbf{L} = \mathbf{L}\varepsilon \cup \mathbf{L}\varrho^T$, so daß \mathbf{L} bereits Fixpunkt des in der rechten Seite der Behauptung enthaltenen Funktionals ist. Einen größeren Fixpunkt als \mathbf{L} selbst kann es jedoch nicht mehr geben und die Behauptung gilt.

Ad (iii) : Reflexivität wird leicht mit Hilfe von (i) und einer Berechnungsinduktion über $P(X) \equiv X \supset \mathbf{I}$ nachgewiesen. Ebenso einfach läßt sich die Antisymmetrie mit einer Berechnungsinduktion über $P(X, Y) \equiv X \cap X^T \subset Y$ nachweisen. Wir betrachten hier stellvertretend nur den Beweis der Transitivität vermöge des Prädikates $P(X) \equiv XX \subset X$:

1. $\mathbf{L}\mathbf{L} \subset \mathbf{L}$ ist trivial.
2. Angenommen, es gelte $XX \subset X$, dann folgt:

$$\begin{aligned}
& [\varepsilon^T \mathbf{L} \cup (\phi\phi^T \cap \varrho X \varrho^T)][\varepsilon^T \mathbf{L} \cup (\phi\phi^T \cap \varrho X \varrho^T)] \\
&= \varepsilon^T \mathbf{L} \varepsilon^T \mathbf{L} \cup \varepsilon^T \mathbf{L} (\phi\phi^T \cap \varrho X \varrho^T) \cup (\phi\phi^T \cap \varrho X \varrho^T) (\phi\phi^T \cap \varrho X \varrho^T) \\
&\subset \varepsilon^T \mathbf{L} \cup [\phi\phi^T (\phi\phi^T \cap \varrho X \varrho^T) \cap \varrho X \varrho^T (\phi\phi^T \cap \varrho X \varrho^T)] \\
&\subset \varepsilon^T \mathbf{L} \cup (\phi\phi^T \cap \varrho \underline{XX} \varrho^T) \\
&\subset \varepsilon^T \mathbf{L} \cup (\phi\phi^T \cap \varrho \underline{X} \varrho^T).
\end{aligned}$$

Daraus ergibt sich, wie gewünscht, die Beziehung $\sqsubseteq \sqsubseteq \subset \sqsubseteq$. \square

c) Endliche und unendliche Ströme

Die angegebene relationenalgebraische Charakterisierung des Strombereichs berücksichtigt sowohl endliche, als auch unendliche Ströme. Dies wird in diesem Unterabschnitt genauer analysiert. Dazu wird in der nachfolgenden Definition der Vektor der endlichen Ströme eingeführt, der sich gemäß dem Erzeugungsprinzip als kleinster Fixpunkt desjenigen relationenalgebraischen Funktionals konstituieren läßt, das in der Beschreibung des Vektors \mathbf{L} aller Ströme enthalten ist. Die Definition entspricht einer analogen in [Park 80].

3.1.4 Definition. Eine Relation κ heißt **Gesamtheit der endlichen Ströme** genau dann, wenn gilt:

$$\kappa = \inf\{X \mid \varepsilon \cup X \varrho^T \subset X\}. \quad \diamond$$

Damit stellt sich die Frage nach Darstellung der Gesamtheit der unendlichen Ströme, die außerdem als nicht leer nachzuweisen ist. Wie in [Park 80] ist die Gesamtheit der unendlichen Ströme der größte Fixpunkt des „konstruierenden“ Funktionals, wenn der „Induktionsanfang mit dem leeren Strom“ fortgelassen wird. Neben der Existenz von unendlichen Strömen enthält der nachfolgende Satz Aussagen über die Auswirkung der Aufspaltung in endliche und unendliche Ströme auf die durch (Str_3) charakterisierte Identitätsrelation I . Ferner wird das Verhalten der durch (Str_4) eingeführten Präfixordnung auf unendlichen Strömen als korrekt festgestellt: Jeder Strom t , der größer oder gleich einem unendlichen Strom s in der Präfixordnung ist, ist schon gleich dem Strom s .

3.1.5 Satz. (i) $\bar{\kappa} = \sup\{X \mid X \subset X \varrho^T\}$ und $\bar{\kappa}$ ist total.

$$(ii) I \cap \underline{\kappa} = \inf\{X \mid \varepsilon^T \varepsilon \cup (\phi \phi^T \cap \varrho X \varrho^T) \subset X\}.$$

$$(iii) I \cap \overline{\kappa} = \sup\{X \mid X \subset \phi \phi^T \cap \varrho X \varrho^T\}.$$

$$(iv) \sqsubseteq \cap \overline{\kappa^T \bar{\kappa}} \subset I.$$

Beweis. Ad (i) : „ \subset “: Dazu zeigt man

$$\kappa \cup \sup\{X \mid X \subset X \varrho^T\} = \underline{\kappa}$$

mit einer Berechnungsinduktion über $P(X, Y) \equiv \kappa \cup X = Y$:

1. $\kappa \cup \underline{\kappa} = \underline{\kappa}$ ist wahr.
2. Angenommen, es gelte $\kappa \cup X = Y$, dann folgt sofort:

$$\underline{\kappa} \varepsilon \cup \underline{Y} \varrho^T = \underline{\kappa} \varepsilon \cup (\underline{\kappa \cup X}) \varrho^T = \underline{\kappa} \varepsilon \cup \kappa \varrho^T \cup X \varrho^T = \kappa \cup X \varrho^T.$$

„ \sup “: Es gilt $\sup\{X \mid X \subset X \varrho^T\} = \overline{\inf\{X \mid \overline{\overline{X \varrho^T}} \subset X\}}$. Andererseits ist nach 3.1.4 gerade $\bar{\kappa} = \inf\{X \mid \varepsilon \cup X \varrho^T \subset X\}$. Es genügt daher zu zeigen, daß

$$\inf\{X \mid \varepsilon \cup X \varrho^T \subset X\} \subset \inf\{X \mid \overline{\overline{X \varrho^T}} \subset X\}.$$

Hierzu wird eine Berechnungsinduktion über $Q(X, Y) \equiv X \subset Y$ durchgeführt:

1. $\underline{\underline{0}} \subset \underline{\underline{0}}$ ist trivial.
2. Angenommen, es gelte $X \subset Y$, dann folgt:

$$\begin{aligned} \varepsilon \cup \underline{X} \varrho^T &\subset \varepsilon \cup \underline{Y} \varrho^T \\ &\subset \varepsilon \cup \overline{\overline{Y \varrho^T}} \quad \{ \varrho \text{ eindeutig} \} \\ &= \overline{\overline{Y \varrho^T}} \quad \{ \varepsilon = \underline{\underline{0}} \varrho^T \subset \overline{\overline{Y \varrho^T}} \}. \end{aligned}$$

„total“: $\overline{\kappa}\mathbf{L} = \mathbf{L}$ wird, wie in 3.1.2 angekündigt, mit (Str_5) gezeigt:

$$\begin{aligned}\overline{\kappa}\mathbf{L} &= \sup\{X \mid X \subset X\varrho^T\} \cdot \sup\{X \mid X \subset \varepsilon^T\mathbf{L} \cup \varrho X\} \\ &\supset \sup\{X \mid X \subset X\varrho^T\} \cdot \sup\{X \mid X \subset \varrho X\} \\ &= \sup\{X \mid X \subset X\} = \mathbf{L}.\end{aligned}$$

Ad (ii) : Dazu wird eine Berechnungsinduktion über $Q(X, Y) \equiv \mathbf{I} \cap \mathbf{L}X = Y$ durchgeführt:

1. $\mathbf{I} \cap \mathbf{L}\mathbf{O} = \mathbf{O}$ ist wahr.
2. Angenommen, es gelte $\mathbf{I} \cap \mathbf{L}X = Y$, dann errechnet man:

$$\begin{aligned}\mathbf{I} \cap \mathbf{L}(\varepsilon \cup X\varrho^T) &= (\mathbf{I} \cap \mathbf{L}\varepsilon) \cup (\mathbf{I} \cap \mathbf{L}X\varrho^T) \\ &= (\mathbf{I} \cap \mathbf{L}\varepsilon) \cup (\mathbf{I} \cap \overline{\varrho}\mathbf{L}X\varrho^T) \cup (\mathbf{I} \cap \varrho\mathbf{L}X\varrho^T) \\ &= (\mathbf{I} \cap \varepsilon^T\mathbf{L}) \cup (\mathbf{I} \cap \varepsilon^T\mathbf{L}X\varrho^T) \cup (\mathbf{I} \cap \varrho\mathbf{L}X\varrho^T) \\ &= (\mathbf{I} \cap \varepsilon^T\mathbf{L}) \cup (\mathbf{I} \cap \varrho\mathbf{L}X\varrho^T) \\ &= \varepsilon^T\varepsilon \cup (\phi\phi^T \cap \varrho\varrho^T \cap \varrho\mathbf{L}X\varrho^T) \\ &= \varepsilon^T\varepsilon \cup [\phi\phi^T \cap \varrho(\mathbf{I} \cap \mathbf{L}X)\varrho^T] \\ &= \varepsilon^T\varepsilon \cup (\phi\phi^T \cap \varrho\underline{Y}\varrho^T).\end{aligned}$$

Ad (iii) : Hierfür wird eine Berechnungsinduktion über

$$P(X, Y, Z) \equiv X \cap \mathbf{L}Y \subset Z \wedge Z \subset Y \wedge Z \subset X$$

aufgestellt, wobei das Funktional G zu Y durch $G(Y) = \mathbf{L}Y\varrho^T$ definiert ist:

1. $\mathbf{L} \cap \mathbf{L}\mathbf{L} = \mathbf{L}$ ist wahr, die übrigen Eigenschaften degenerieren zur trivialen Beziehung $\mathbf{L} \subset \mathbf{L}$.
2. Angenommen, es gelte $X \cap \mathbf{L}Y = Z \wedge Z \subset Y \wedge Z \subset X$, dann folgen:

$$\begin{aligned}[\varepsilon^T\varepsilon \cup (\phi\phi^T \cap \varrho X\varrho^T)] \cap \mathbf{L}Y\varrho^T &= \phi\phi^T \cap \varrho X\varrho^T \cap \mathbf{L}Y\varrho^T = \phi\phi^T \cap \varrho(\underline{X \cap \mathbf{L}Y})\varrho^T \subset \phi\phi^T \cap \varrho\underline{Z}\varrho^T, \\ \phi\phi^T \cap \varrho Z\varrho^T \subset \varrho\underline{Z}\varrho^T \subset \mathbf{L}\underline{Y}\varrho^T, & \\ \phi\phi^T \cap \varrho Z\varrho^T \subset \varepsilon^T\varepsilon \cup (\phi\phi^T \cap \varrho\underline{Z}\varrho^T) \subset \varepsilon^T\varepsilon \cup (\phi\phi^T \cap \varrho\underline{X}\varrho^T). &\end{aligned}$$

Ad (iv) : Für diese Aussage benötigen wir nur die Fixpunkteigenschaft von $\overline{\kappa}$, nämlich $\overline{\kappa}\varrho^T \equiv \overline{\kappa}$, siehe (i). Daher kann die Berechnungsinduktion über dem Prädikat $P(X, Y) \equiv X \cap \overline{\kappa}^T\mathbf{L} \subset Y$ durchgeführt werden:

1. $\mathbf{L} \cap \overline{\kappa}^T\mathbf{L} \subset \mathbf{L}$ ist trivial.

2. Angenommen, es gelte $X \cap \overline{\kappa^T L} \subset Y$, dann errechnet man:

$$\begin{aligned} [\varepsilon^T L \cup (\phi\phi^T \cap \varrho X \varrho^T)] \cap \overline{\kappa^T L} &= \phi\phi^T \cap \varrho X \varrho^T \cap \overline{\varrho\kappa^T L} = \phi\phi^T \cap \varrho(\underline{X \cap \overline{\kappa^T L}}) \varrho^T \\ &\subset \varepsilon^T \varepsilon \cup (\phi\phi^T \cap \varrho \underline{Y} \varrho^T). \quad \square \end{aligned}$$

3.1.6 Bemerkung. (i) In der Erläuterung von (Str_5) in 3.1.2 ist der Aspekt außer acht gelassen worden, der mit der Existenz unendlicher Ströme zusammenhängt, wie die Verwendung gerade *größter* Fixpunkte für die relationenalgebraische Charakterisierung des Strombereichs begründet werden kann, wenn von der Motivation durch Ergebnisse von [Park 80] abgesehen wird. Gewöhnlich können in einem bereichstheoretischen Ansatz unendliche Elemente durch nichtstrikte Konstruktoren erhalten werden, und zwar reicht dabei die Charakterisierung durch *kleinste* Fixpunkte aus.

In der angegebenen relationenalgebraischen Charakterisierung ist der append-Konstruktor von der Form $app(X, Y) = \overline{X L} \varepsilon \cup (X \phi^T \cap Y \varrho^T)$ und im zweiten Argument „strikt“ bezüglich der relationalen Inklusion, falls X total ist, da dann $app(X, \mathbf{O}) = \mathbf{O}$ gilt. Die Verwendung größter Fixpunkte resultiert, abgesehen von dem Nachweis in [Park 80], aus der Beobachtung, daß der append-Konstruktor „nicht strikt“ bezüglich der umgekehrten Inklusion ist, denn es gilt i.a. $app(X, L) = \overline{X L} \varepsilon \cup X \phi^T \neq L$.

Betrachten wir dazu ein Beispiel: Sei p ein Punkt, dann ergibt sich zunächst

$$app(p, X) = p\phi^T \cap X\varrho^T$$

und der unendliche Strom, der p unendlich oft enthält, lautet $\sup\{X \mid X \subset app(p, X)\}$. Die Existenz dieses unendlichen Stroms läßt sich wie für $\bar{\kappa}$ sofort mit (Str_5) nachweisen, die Eindeutigkeit geht mit einer Berechnungsinduktion über $P(X, Y) \equiv X^T X \subset Y$ durch.

Der unendliche Strom über dem Punkt p ist aber auch als

$$\text{lub}_{\sqsubseteq}(\bigcup_i F^i(\varepsilon)) \text{ mit } F(X) = \varepsilon \cup (p\phi^T \cap X\varrho^T)$$

darstellbar. Dies ist tatsächlich eine Darstellung als kleinster Fixpunkt eines nichtstrikten Funktionals, wobei anstelle der üblichen Relationenordnung etwa die aus [Zierer 88, 3.2.4] bekannte Ordnung \leq ist, die die Stromordnung auf stromliefernde Relationen komponentenweise ausdehnt: $R \leq S \iff R \subset S \sqsubseteq^T$. Suprema bezüglich \leq haben genau die Form $\text{lub}_{\sqsubseteq}(\bigcup_i X_i)$, siehe [Zierer 88, 3.2.7]. Das verwendete Funktional F ist tatsächlich nicht strikt, da bezüglich \leq die konstante Funktion ε das kleinste Element ist und i.a. $F(\varepsilon) \neq \varepsilon$ gilt. Leider ist die Ordnung \leq nicht so leicht beherrschbar wie die Inklusion \subset ; insbesondere ist nicht klar, ob die Totalitätsbedingung bezüglich \leq tatsächlich stetig ist, was immerhin schon eine Existenzaussage bezüglich Suprema von Stromketten erforderte. Daher betonen wir erneut, eine Charakterisierung gemäß der Inklusion und einem Mechanismus größter Fixpunkte ausgewählt zu haben, um die Behandlung von Stromoperationen möglichst einfach zu ermöglichen.

(ii) Der Vergleich der Form von (Str_5) mit der von $\bar{\kappa}$ nach 3.1.5(i) oder mit der von $\text{In}\overline{L\kappa}$ nach 3.1.5(iii) zeigt auf, daß (Str_5) vor allem für das Verhalten von Stromoperationen

auf unendlichen Strömen günstig einsetzbar ist. Daher ergibt sich etwa folgende Strategie für Totalitätsnachweise von Relationen Φ , falls Φ der größte Fixpunkt eines relationenalgebraischen Funktionals ist:

(1) Zeige die Aussage, daß $\Phi L \supset \kappa^T L$ gilt. Eine häufig angewandte Methode ist die, zu beweisen, daß ΦL Fixpunkt desjenigen Funktionals ist, durch das $\kappa^T L$ als der *kleinste* Fixpunkt bestimmt wird [Zierer 83, Berghammer, Schmidt 93].

(2) Verwende (Str_5) um die rechte Seite der Beziehung $\Phi L \supset \Phi \cdot \sup\{X \mid X \subset \phi L \cap \varrho X\}$ zu vereinfachen, so daß die Aussage $\Phi L \supset \overline{\kappa^T L}$, wenn sie sich nicht sofort ergeben hat, nunmehr mit einer Berechnungsinduktion nachweisbar ist. \diamond

d) Monomorphie der Strombereichskonstruktion

Die Verpflichtung nachzuweisen, daß ein relationales System durch eine angegebene Menge von Axiomen eindeutig bis auf Isomorphie charakterisiert wird, hängt zusammen mit der logischen Vollständigkeit einer relationenalgebraischen Spezifikation. Hervorstechend ist das Beispiel der Potenzmenge, bei der offensichtlich zwei mengentheoretische Prinzipien (Extensionalität und Komprehension) zur monomorphen Charakterisierung der Elementrelation ausreichen. Im nachfolgenden Satz beweisen wir für die Strombereichskonstruktion die in 3.1.2 angekündigte Behauptung, daß die Axiome (Str_1) mit (Str_5) ausreichen, um den Strombereich zu charakterisieren. Zur Veranschaulichung stellen wir zunächst die Situation der im Monomorphiesatz enthaltenen Relationen in Abbildung 3.1 dar.

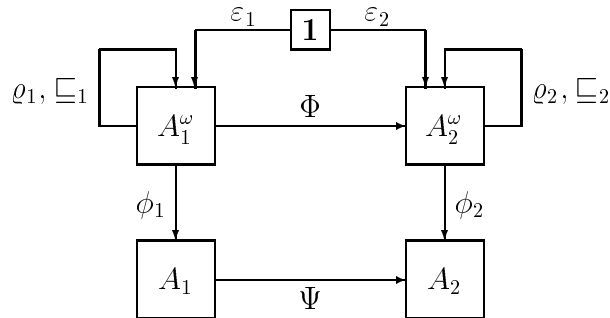


Abbildung 3.1: Monomorphie der Strombereichskonstruktion.

3.1.7 Satz. Seien $(\phi_1, \varrho_1, \varepsilon_1, \sqsubseteq_1)$, $(\phi_2, \varrho_2, \varepsilon_2, \sqsubseteq_2)$ zwei Strombereiche, so daß eine Bijektion (bijektive Funktion) Ψ existiert, für die $\phi_1 \Psi \phi_2^T$ definiert ist. Dann gibt es eine Bijektion Φ , so daß (Ψ, Φ) zu einem Isomorphismus zwischen den beiden gegebenen Strombereichen wird:

$$\Phi = \sup\{X \mid X \subset \varepsilon_1^T \varepsilon_2 \cup (\phi_1 \Psi \phi_2^T \cap \varrho_1 X \varrho_2^T)\}.$$

Beweis. Aus Symmetriegründen genügt es nachzuweisen, daß Φ Funktion ist, denn durch Vertauschung der Strombereiche wird die Definition von Φ in die einer Relation, die Φ^T

entspricht, umgewandelt, wenn dementsprechend die Bijektion Ψ durch die neuerliche Bijektion Ψ^T ersetzt wird.

„eindeutig“: Dies geht mit einer Berechnungsinduktion über $P(X, Y) \equiv X^T X \subset Y$:

1. $L^T L \subset L$ ist trivial.

2. Angenommen, es gelte $X^T X \subset Y$, dann folgt:

$$\begin{aligned} & [\varepsilon_2^T \varepsilon_1 \cup (\phi_2 \Psi^T \phi_1^T \cap \varrho_2 X^T \varrho_1^T)] [\varepsilon_1^T \varepsilon_2 \cup (\phi_1 \Psi \phi_2^T \cap \varrho_1 X \varrho_2^T)] \\ &= \varepsilon_2^T L \varepsilon_1 \varepsilon_1^T L \varepsilon_2 \cup (\phi_2 \Psi^T \phi_1^T \cap \varrho_2 X^T \varrho_1^T) (\phi_1 \Psi \phi_2^T \cap \varrho_1 X \varrho_2^T) \\ &\subset \varepsilon_2^T \varepsilon_2 \cup (\phi_2 \Psi^T \Psi \phi_2^T \cap \varrho_2 \underline{X^T X} \varrho_2^T) \\ &\subset \varepsilon_2^T \varepsilon_2 \cup (\phi_2 \phi_2^T \cap \varrho_2 \underline{Y} \varrho_2^T). \end{aligned}$$

„total“: Dazu zeigen wir $\Phi L = L$ in zwei Schritten. Zuerst behandeln wir die Aussage $\Phi L \supset \kappa_1^T L$, indem gezeigt wird, daß ΦL Fixpunkt desjenigen Funktionals ist, durch das $\kappa_1^T L$ bestimmt wird:

$$\begin{aligned} \varepsilon_1^T L \cup (\phi_1 L \cap \varrho_1 \Phi L) &= \varepsilon_1^T L \cup (\phi_1 \Psi \phi_2^T \varrho_2 \cap \varrho_1 \Phi) L \\ &= \varepsilon_1^T L \cup (\phi_1 \Psi \phi_2^T \cap \varrho_1 \Phi \varrho_2^T) L \\ &= \varepsilon_1^T L \varepsilon_2 L \cup (\phi_1 \Psi \phi_2^T \cap \varrho_1 \Phi \varrho_2^T) L = \Phi L. \end{aligned}$$

Mit (Str_5) läßt sich die verbleibende Aussage $\Phi L \supset \overline{\kappa_1^T L}$ zeigen:

$$\begin{aligned} \Phi L &\supset \sup\{X \mid X \subset \phi_1 \Psi \phi_2^T \cap \varrho_1 X \varrho_2^T\} \cdot \sup\{X \mid X \subset \phi_2 L \cap \varrho_2 X\} \\ &= \sup\{X \mid X \subset \phi_1 \Psi L \cap \varrho_1 X\} \\ &= \sup\{X \mid X \subset \phi_1 L \cap \varrho_1 X\} = \overline{\kappa_1^T L}. \end{aligned}$$

Für die Isomorphieeigenschaften sind vier Beziehungen, für jede Operation des Strombereichs eine, zu zeigen. Dazu genügt jeweils lediglich die Fixpunkteigenschaft von Φ , so daß nur für die Beziehung zur Stromordnung \sqsubseteq eine Berechnungsinduktion angewendet werden muß.

$$\phi_1 \Psi = \Phi \phi_2 :$$

$$\begin{aligned} \Phi \phi_2 &= \varepsilon_1^T \varepsilon_2 \phi_2 \cup (\phi_1 \Psi \phi_2^T \cap \varrho_1 \Phi \varrho_2^T) \phi_2 \\ &= \phi_1 \Psi \cap \varrho_1 \Phi \varrho_2^T \phi_2 \\ &= \phi_1 \Psi \cap \varrho_1 \Phi L \\ &= \phi_1 \Psi \cap \varrho_1 L = \phi_1 \Psi \cap \phi_1 L = \phi_1 \Psi. \end{aligned}$$

$$\varrho_1 \Phi = \Phi \varrho_2 : \Phi \varrho_2 = \varepsilon_1^T \varepsilon_2 \varrho_2 \cup (\phi_1 \Psi \phi_2^T \cap \varrho_1 \Phi \varrho_2^T) \varrho_2 = \phi_1 L \cap \varrho_1 \Phi = \varrho_1 \Phi.$$

$$\varepsilon_1 \Phi = \varepsilon_2 : \varepsilon_1 \Phi = \varepsilon_1 [\varepsilon_1^T \varepsilon_2 \cup (\phi_1 \Psi \phi_2^T \cap \varrho_1 \Phi \varrho_2^T)] = L \varepsilon_1 \varepsilon_1^T L \varepsilon_2 = \varepsilon_2.$$

$\sqsubseteq_1 \Phi = \Phi \sqsubseteq_2$: Dazu wird eine Berechnungsinduktion über $P(X, Y) \equiv X \Phi = \Phi Y$ durchgeführt (P ist costetig, da Φ sowohl eindeutig, als auch injektiv ist):

1. Aus der Bijektionseigenschaft folgt sofort $\mathbf{L}\Phi = \mathbf{L} = \Phi\mathbf{L}$.
2. Angenommen, es gelte $X\Phi = \Phi Y$, dann errechnet man aus den zuvor bewiesenen Beziehungen:

$$\begin{aligned}
[\varepsilon_1^T \mathbf{L} \cup (\phi_1 \phi_1^T \cap \varrho_1 X \varrho_1^T)] \Phi &= \Phi \varepsilon_2^T \mathbf{L} \cup (\phi_1 \phi_1^T \cap \varrho_1 X \varrho_1^T) \Phi \\
&= \Phi \varepsilon_2^T \mathbf{L} \cup (\phi_1 \phi_1^T \Phi \cap \varrho_1 X \varrho_1^T \Phi) \\
&= \Phi \varepsilon_2^T \mathbf{L} \cup (\phi_1 \Psi \phi_2^T \cap \varrho_1 \underline{X \Phi} \varrho_2^T) \\
&= \Phi \varepsilon_2^T \mathbf{L} \cup (\Phi \phi_2 \phi_2^T \cap \varrho_1 \underline{\Phi Y} \varrho_2^T) \\
&= \Phi \varepsilon_2^T \mathbf{L} \cup (\Phi \phi_2 \phi_2^T \cap \Phi \varrho_2 Y \varrho_2^T) \\
&= \Phi [\varepsilon_2^T \mathbf{L} \cup (\phi_2 \phi_2^T \cap \varrho_2 Y \varrho_2^T)]
\end{aligned}$$

Damit sind alle Isomorphieeigenschaften von Φ und die Monomorphie der angegebenen Strombereichskonstruktion bewiesen. \square

e) Spezialfall: Natürliche Zahlen

Ströme über einem einelementigen Ausgangsbereich bilden einen Bereich, in dem die natürlichen Zahlen als endliche Ströme eingebettet werden. Verstehen sich unendliche Ströme als Grenzelemente von endlichen Strömen, wie im nächsten Unterabschnitt genau gezeigt werden kann, dann wird im Spezialfall des einelementigen Ausgangsbereichs als einziger unendlicher Strom gerade das Grenzelement erhalten, das gewöhnlich mit ∞ bezeichnet wird. Einerseits liefert die Betrachtung des so erhaltenen geschlossenen natürlichen Zahlenstrahl eine wichtige Analyse bezüglich der gewählten Charakterisierung des Strombereichs, andererseits ist der Bereich des geschlossenen natürlichen Zahlenstrahls nötig zur Installierung einer Längenoperation auf Strombereichen.

3.1.8 Definition. Ein relationales System (S, z, \leq) heißt ein **geschlossener natürlicher Zahlenstrahl** genau dann, wenn das davon abgeleitete relationale System $(\bar{z}^T, S^T, z, \leq)$ ein Strombereich ist. \diamond

Gemäß (Str_2) kann anstelle \bar{z}^T gerade $S^T \mathbf{L}$ gewählt werden. Dies kommt daher, weil die Identitätsrelation auf einelementigen Bereichen gleich der Universalrelation \mathbf{L} ist, und somit wäre in der Schreibweise der Strombereiche die Beziehungskette $\phi = \phi \mathbf{L} = \bar{\varepsilon}^T = \varrho \mathbf{L}$ erfüllt.

Der nächste Satz faßt die Eigenschaften des Spezialfalls des geschlossenen natürlichen Zahlenstrahls zusammen. Es werden Darstellungen für \mathbf{I} , \leq und $\bar{\kappa}$ angegeben, wobei κ , respektive $\bar{\kappa}$, sich auf den abgeleiteten Strombereich beziehen, siehe 3.1.4 und 3.1.5(i). Wir werden zeigen, daß ein geschlossener natürlicher Zahlenstrahl höchstens ein unendliches Element haben kann, d.h. $\bar{\kappa}$ ist der den Zahlenstrahl abschließende *Punkt*. Schließlich erweist sich die Ordnung \leq als lineare Ordnung, so daß die Bezeichnung Zahlenstrahl gerechtfertigt ist.

3.1.9 Satz. (i) $I = \sup\{X \mid X \subset z^T z \cup S^T X S\}$ und $\leq = \sup\{X \mid X \subset z^T L \cup S^T X S\}$.

(ii) $\bar{\kappa} = \sup\{X \mid X \subset X S\}$ ist Punkt, der mit ∞ bezeichnet werde.

(iii) \leq ist lineare Ordnung.

Beweis. Jeder gegebene geschlossene natürliche Zahlenstrahl (S, z, \leq) symbolisiert einen Strombereich mit Operationen ϕ, ϱ , die der Bequemlichkeit halber als Abkürzungen eingeführt werden: $\phi = \bar{z}^T$ und $\varrho = S^T$.

Ad (i) : Für beide Fälle reicht es zu zeigen, daß $\varrho X \varrho^T \subset \phi \phi^T$, dann folgt das Ergebnis sofort aus den Strombereichsanforderungen (Str_3) und (Str_4) :

$$\phi \phi^T = \bar{z}^T \bar{z} = S^T L S \supset S^T X S = \varrho X \varrho^T.$$

Ad (ii) : Die Form von $\bar{\kappa}$, wobei κ zum abgeleiteten Strombereich des Zahlenstrahls gehört, bestimmt sich einerseits nach 3.1.5(i) und andererseits nach dem eben bewiesenen Resultat bezüglich $\phi \phi^T$. Ebenfalls nach 3.1.5(i) ist $\bar{\kappa}$ auch total. Da κ ein Vektor ist, wie leicht zu zeigen ist (Berechnungsinduktion über $Q(X) \equiv LX = X$), ist $\bar{\kappa}$ ebenfalls ein Vektor. Es verbleibt die Eindeutigkeit von $\bar{\kappa}$ zu zeigen. Dazu wird eine Berechnungsinduktion über $P(X, Y) \equiv X^T X \subset Y$ durchgeführt:

1. $L^T L \subset L$ ist trivial.

2. Angenommen, es gelte $X^T X \subset Y$, dann folgt unmittelbar:

$$S^T \underline{X^T X} S \subset S^T \underline{Y} S \subset z^T z \cup S^T Y S.$$

Nach (i) erhält man demnach $\bar{\kappa}^T \bar{\kappa} \subset I$, wie gefordert.

Ad (iii) : Dies geht mit einer Berechnungsinduktion über der Bedingung $P(X) \equiv X \cup X^T = L$:

1. $L \cup L^T = L$ ist wahr.

2. Angenommen, es gelte $X \cup X^T = L$, dann folgt:

$$\begin{aligned} z^T L \cup S^T X S \cup L z \cup S^T X^T S &= z^T L \cup L z \cup S^T (\underline{X \cup X^T}) S \\ &= z^T L \cup L z \cup S^T L S = z^T L \cup L z \cup \bar{z}^T \bar{z} = L. \end{aligned}$$

Damit folgt nach (i) das gewünschte Ergebnis $\leq \cup \leq^T = L$. □

Genauso wie wir $\bar{\kappa}$, bezogen auf natürliche geschlossene Zahlenstrahlen, mit ∞ umbezeichnet haben, werden wir die Notation κ in diesem Fall durch \mathbb{N} ersetzen, denn die endlichen Ströme des abgeleiteten Strombereichs entsprechen genau den eingebetteten natürlichen Zahlen.

f) Endliche Approximierbarkeit von Strömen

Die Frage nach dem Ausschluß unerwünschter unendlicher Elemente in der gewählten relationenalgebraischen Charakterisierung wird in 3.1.9(ii) in dem wichtigen Spezialfall des geschlossenen natürlichen Zahlenstrahls beantwortet: es kann höchstens ein, nämlich das erwünschte Element geben, das nicht endlich erzeugt ist. Für den allgemeinen Strombereich läßt sich der Ausschluß darüber aufzeigen, indem die *endliche Approximierbarkeit* aller Elemente des Strombereichs aufgezeigt wird. Dies wird im nächsten Satz schrittweise erledigt, wobei ausgenützt wird, daß $\text{lub}_Q(R)$ als Relation jedem Punkt x das Supremum der Anwendung $R(x)$ bezüglich Q liefert. Es sei betont, daß für das Resultat des nächsten keine Kenntnis über die Gestalt von $\text{lub}_{\sqsubseteq}(R)$ verlangt wird, die erst in 3.1.26(ii) aufgedeckt wird.

3.1.10 Satz. Sei $(\phi, \varrho, \varepsilon, \sqsubseteq)$ ein Strombereich.

$$(i) \quad \overline{\sqsubseteq} = \inf\{X \mid \overline{\phi\phi^T} \cup \varrho X \varrho^T \subset X\}.$$

$$(ii) \quad (\sqsubseteq^T \cap \mathbf{L}\kappa)\overline{\sqsubseteq} = \overline{\sqsubseteq} \text{ und daher } \mathbf{ma}_{\overline{\sqsubseteq}}(R) = \mathbf{ma}_{\overline{\sqsubseteq}}[R(\sqsubseteq^T \cap \mathbf{L}\kappa)].$$

(iii) $\text{lub}_{\overline{\sqsubseteq}}(\sqsubseteq^T \cap \mathbf{L}\kappa) = \mathbf{I}$, d.h. jedes Element des Strombereichs ist das Supremum seiner endlichen Präfixe.

Beweis. *Ad (i)* : Aus (Str_4) folgt zunächst $\overline{\sqsubseteq} = \inf\{X \mid \overline{\varepsilon^T \mathbf{L} \cup (\phi\phi^T \cap \varrho \overline{X} \varrho^T)} \subset X\}$. Es verbleibt nun nur noch, den Term auf der linken Seite der Ungleichung der Kompräsenzbedingung in denjenigen überzuführen, der in der Behauptung angegeben worden ist:

$$\begin{aligned} \overline{\varepsilon^T \mathbf{L} \cup (\phi\phi^T \cap \varrho \overline{X} \varrho^T)} &= (\overline{\varepsilon^T \mathbf{L}} \cap \overline{\phi\phi^T}) \cup (\overline{\varepsilon^T \mathbf{L}} \cap \overline{\varrho \overline{X} \varrho^T}) \\ &= (\phi \mathbf{L} \cap \overline{\phi\phi^T}) \cup (\varrho \mathbf{L} \cap \overline{\varrho \overline{X} \varrho^T}) \\ &= \overline{\phi\phi^T} \cup \overline{\varrho \overline{X} \varrho^T} \\ &= \overline{\phi\phi^T} \cup \overline{\varrho \mathbf{L} \varrho^T \cap \overline{X} \varrho^T} \\ &= \overline{\phi\phi^T} \cup \overline{\varrho \mathbf{L} \varrho^T} \cup \overline{\varrho X \varrho^T} = \overline{\phi\phi^T} \cup \overline{\varrho \mathbf{L} \mathbf{L} \varrho^T} \cup \overline{\varrho X \varrho^T} \\ &= \overline{\phi\phi^T} \cup \overline{\phi \mathbf{L} \mathbf{L} \phi^T} \cup \overline{\varrho X \varrho^T} = \overline{\phi\phi^T} \cup \overline{\phi \mathbf{L} \phi^T} \cup \overline{\varrho X \varrho^T} \\ &= \overline{\phi\phi^T} \cup \overline{\varrho X \varrho^T}. \end{aligned}$$

Ad (ii) : Wir führen eine Berechnungsinduktion über $Q(X) \equiv (\sqsubseteq^T \cap \mathbf{L}\kappa)X = X$ durch:

1. $(\sqsubseteq^T \cap \mathbf{L}\kappa)\mathbf{O} = \mathbf{O}$ ist wahr.

2. Angenommen, es gelte $(\sqsubseteq^T \cap \mathbf{L}\kappa)X = X$, dann folgt:

$$\begin{aligned} &(\sqsubseteq^T \cap \mathbf{L}\kappa)(\overline{\phi\phi^T} \cup \varrho X \varrho^T) \\ &= (\sqsubseteq^T \cap \mathbf{L}\kappa)\overline{\phi\phi^T} \cup (\sqsubseteq^T \cap \mathbf{L}\kappa)\varrho X \varrho^T \\ &= (\phi\phi^T \cap \varrho \sqsubseteq^T \varrho^T \cap \mathbf{L}\kappa \varrho^T)\overline{\phi\phi^T} \cup (\phi\phi^T \cap \varrho \sqsubseteq^T \varrho^T \cap \mathbf{L}\kappa \varrho^T)\varrho X \varrho^T \\ &= [\phi \cap (\varrho \sqsubseteq^T \cap \mathbf{L}\kappa)\mathbf{L}]\overline{\phi\phi^T} \cup (\phi \mathbf{L} \cap \varrho \sqsubseteq^T \cap \mathbf{L}\kappa)X \varrho^T \\ &= [\phi \cap \varrho(\sqsubseteq^T \cap \mathbf{L}\kappa)\mathbf{L}]\overline{\phi\phi^T} \cup \varrho(\sqsubseteq^T \cap \mathbf{L}\kappa)X \varrho^T \\ &= [\phi \cap \varrho(\sqsubseteq^T \cap \mathbf{L}\kappa)\mathbf{L}]\overline{\phi\phi^T} \cup \varrho \overline{X} \varrho^T. \end{aligned}$$

Läßt sich $(\sqsubseteq^T \cap \mathbf{L}\kappa)\mathbf{L} = \mathbf{L}$ nachweisen, dann folgt wegen $\varrho\mathbf{L} = \phi\mathbf{L}$ sofort die Induktionsbehauptung. Tatsächlich gilt:

$$(\sqsubseteq^T \cap \mathbf{L}\kappa)\mathbf{L} = \sqsubseteq^T(\mathbf{L} \cap \kappa^T\mathbf{L}) \supset \mathbf{L}\varepsilon\varepsilon^T\mathbf{L} = \mathbf{L}.$$

Ad(iii) : Aus (ii) folgt $\mathbf{ma}_{\sqsubseteq}(\sqsubseteq^T \cap \mathbf{L}\kappa) = (\sqsubseteq \cap \kappa^T\mathbf{L})\triangleright\sqsubseteq = \sqsubseteq$. Damit erhält man:

$$\mathbf{lub}_{\sqsubseteq}(\sqsubseteq^T \cap \mathbf{L}\kappa) = \mathbf{ma}_{\sqsubseteq}(\sqsubseteq^T \cap \mathbf{L}\kappa) \cap \mathbf{mi}_{\sqsubseteq}[\mathbf{ma}_{\sqsubseteq}(\sqsubseteq^T \cap \mathbf{L}\kappa)] = \sqsubseteq \cap \overline{\overline{\sqsubseteq^T}} = \sqsubseteq \cap \sqsubseteq^T = \mathbf{I}. \quad \square$$

g) Stromoperationen: Länge und Konkatination

Die angegebene Charakterisierung des Strombereichs hat als Stromoperationen lediglich den Konstruktor des leeren Stroms, die Destruktoren „first“ und „rest“ und die Präfixordnung definiert. Es stellt sich die Frage, wie weitere, häufig gebrauchte Stromoperationen eingeführt werden können. Es stellt sich heraus, daß für Stromoperationen in Analogie zur Definition der Präfixordnung durch (Str_4) deren rekursiven Aufschreibungen, die die Form der strukturellen Induktion einhalten, als relationenalgebraisches Funktional umgesetzt werden können, um die Stromoperation selbst als größten Fixpunkt zu erhalten.

In diesem Unterabschnitt betrachten wir als erste Beispiele die Längenoperation, die sich als Epimorphismus zwischen einem Strombereich und einem geschlossenen natürlichen Zahlenstrahl erweist, und die den bereits in 3.1.6 angeführten „append“-Konstruktor verallgemeinernde Operation der Konkatination.

3.1.11 Definition und Behauptung. (i) Seien $(\phi_1, \varrho_1, \varepsilon_1, \sqsubseteq_1)$ ein Strombereich und (S_2, z_2, \leq_2) ein geschlossener natürlicher Zahlenstrahl. Die Relation $\#$ heißt **Stromlänge** genau dann, wenn gilt:

$$\# = \sup\{X \mid X \subset \varepsilon_1^T z_2 \cup \varrho_1 X S_2\}.$$

(ii) $\#$ ist ein surjektiver Homomorphismus vom Strombereich $(\phi_1, \varrho_1, \varepsilon_1, \sqsubseteq_1)$ auf den abgeleiteten Strombereich von (S_2, z_2, \leq_2) .

(iii) $\kappa_1\# = \mathbb{N}_2$ und $\overline{\kappa_1}\# = \infty_2$.

Beweis. *Ad (ii)* : Zunächst zeigen wir, daß $\#$ eine surjektive Funktion ist:

„eindeutig“: Berechnungsinduktion über $P(X, Y) \equiv X^T X \subset Y$:

1. $\mathbf{L}^T\mathbf{L} \subset \mathbf{L}$ ist trivial.

2. Angenommen, es gelte $X^T X \subset Y$, dann folgt:

$$\begin{aligned} (z_2^T \varepsilon_1 \cup S_2^T X^T \varrho_1^T)(\varepsilon_1^T z_2 \cup \varrho_1 X S_2) &= z_2^T \mathbf{L} \varepsilon_1 \varepsilon_1^T \mathbf{L} z_2 \cup S_2^T X^T \varrho_1^T \varrho_1 X S_2 \\ &= z_2^T z_2 \cup S_2^T \underline{X^T X} S_2 \subset z_2^T z_2 \cup S_2^T \underline{Y} S_2. \end{aligned}$$

„total und surjektiv“: Aus Symmetriegründen genügt es die Totalität zu betrachten. Wir zeigen $\#\mathbf{L} = \mathbf{L}$ in zwei Schritten. Zunächst wird die Aussage $\#\mathbf{L} \supset \kappa_1^T\mathbf{L}$ behandelt, indem wir nachweisen, daß $\#\mathbf{L}$ Fixpunkt desjenigen Funktionals ist, durch das $\kappa_1^T\mathbf{L}$ bestimmt wird:

$$\varepsilon_1^T\mathbf{L} \cup \varrho_1\#\mathbf{L} = \varepsilon_1^T\mathbf{L} z_2 \mathbf{L} \cup \varrho_1\#S_2\mathbf{L} = \#\mathbf{L}.$$

Mit (Str_5) läßt sich die verbleibende Aussage $\#L \supset \overline{\kappa_1^T L}$ zeigen:

$$\begin{aligned} \Phi L &\supset \sup\{X \mid X \subset \varrho_1 X S_2\} \cdot \sup\{X \mid X \subset S_2 X\} \\ &= \sup\{X \mid X \subset \varrho_1 X\} = \overline{\kappa_1^T L}. \end{aligned}$$

Die Homomorphieeigenschaft wird ähnlich wie im Monomorphiebeweis gezeigt. Es genügt jeweils die Fixpunkteigenschaft von $\#$, so daß lediglich bezüglich \sqsubseteq eine Berechnungsinduktion ausgeführt werden muß. An dieser Stelle sei daran erinnert, daß der von (S_2, z_2, \leq_2) abgeleitete Strombereich gerade $(\overline{z_2^T}, S_2^T, z_2, \leq_2)$ ist. Die Beziehung zwischen ϕ_1 und $\overline{z_2^T}$ degeneriert zu $\phi_1 L \subset \#\overline{z_2^T}$, da zwischen den Objektbereichen, über die die Strombereiche konstruiert sind, lediglich L als einziger, und dann sogar surjektiver Homomorphismus existiert. Da jedoch kanonische Relationen wie I und L aus Homomorphismensystemen eliminiert werden, nennen wir nach dem Nachweis der Homomorphieeigenschaften $\#$ selbst anstelle von $(L, \#)$ Homomorphismus. Ferner lassen wir die erwähnte degenerierte Beziehung außer acht, da diese sich überdies als Folgerung aus der Beziehung zwischen ϱ_1 und S_2^T ergibt.

$$\varrho_1 \# \subset \# S_2^T : \# S_2^T = (\varepsilon_1^T z_2 \cup \varrho_1 \# S_2) S_2^T = \varrho_1 \# S_2 S_2^T = \varrho_1 \#.$$

$$\varepsilon_1 \# \subset z_2 : \varepsilon_1 \# = \varepsilon_1 (\varepsilon_1^T z_2 \cup \varrho_1 \# S_2) = L \varepsilon_1 \varepsilon_1^T L z_2 = z_2.$$

$\sqsubseteq_1 \# \subset \# \leq_2$: Berechnungsinduktion über $P(X, Y) \equiv X \# \subset \# Y$ (P ist costetig, da $\#$ eindeutig ist):

1. $L = L \# \subset \# L = L$ ist wahr.

2. Angenommen, es gelte $X \# \subset \# Y$, dann erhält man unter Verwendung der zuvor aufgestellten Beziehungen:

$$\begin{aligned} [\varepsilon_1^T L \cup (\phi_1 \phi_1^T \cap \varrho_1 X \varrho_1^T)] \# &\subset \# z_2^T L \cup (\phi_1 \phi_1^T \cap \varrho_1 X \varrho_1^T) \# \\ &\subset \# z_2^T L \cup (\phi_1 \phi_1^T \# \cap \varrho_1 X \varrho_1^T \#) \\ &\subset \# z_2^T L \cup (\phi_1 L \overline{z_2} \cap \varrho_1 X \# S_2) \\ &\subset \# z_2^T L \cup (\varrho_1 L S_2 \cap \varrho_1 \# Y S_2) \\ &= \# z_2^T L \cup \# S_2^T Y S_2 = \# (z_2^T L \cup S_2^T Y S_2). \end{aligned}$$

Ad (iii) : Wir zeigen nur $\overline{\kappa_1} \# = \infty_2$, da sich die verbleibende Beziehung analog errechnen läßt. Zum Nachweis wird eine Berechnungsinduktion über $P(X, Y) \equiv X \# \subset Y$ durchgeführt:

1. $L \# \subset L$ ist trivial.

2. Angenommen, es gelte $X \# \subset Y$, dann folgt:

$$X \varrho_1^T \# = X \varrho_1^T (\varepsilon_1^T z_2 \cup \varrho_1 \# S_2) = X \varrho_1^T \varrho_1 \# S_2 = \underline{X \#} S_2 \subset \underline{Y} S_2.$$

Da nach (ii) und 3.1.5(i) die Beziehung $\overline{\kappa_1} \# \mathbf{L} = \mathbf{L}$ gilt und ∞_2 nach 3.1.9(ii) Punkt, also eindeutig ist, gilt auch die Gleichheit. \square

Der Punkt (iii) der vorstehenden Behauptung, daß die Stromlänge Endlichkeit bzw. Unendlichkeit respektiert, belegt auch die Stetigkeit der Stromlänge, und zwar unabhängig von der Betrachtung von Suprema $\text{lub}_{\sqsubseteq}(R)$.

Analog zur vorstehenden Einführung wird zuerst die Konkatenationsoperation relationenalgebraisch formuliert und dann deren wichtigste Eigenschaften ermittelt. Insbesondere kann in Punkt (ii) die Surjektivität ohne Verwendung von (Str_5) nachgewiesen werden. Bei Punkt (iii) ergibt sich der Zusammenhang der Konkatenation mit der Präfixordnung, deren Bezeichnung damit gerechtfertigt wird.

3.1.12 Definition und Behauptung. (i) Seien $(\phi, \varrho, \varepsilon, \sqsubseteq)$ ein Strombereich und (π, ρ) ein direktes Produkt. Die Relation *conc* heißt **Stromkonkatenation** genau dann, wenn gilt:

$$\text{conc} = \sup\{X \mid X \subset (\pi\varepsilon^{\top}\mathbf{L} \cap \rho) \cup [\pi\phi\phi^{\top} \cap (\pi\varrho\pi^{\top} \cap \rho\rho^{\top})X\varrho^{\top}]\}.$$

(ii) *conc* ist surjektive Funktion.

(iii) $\sqsubseteq = \pi^{\top}\text{conc}$ und insbesondere $\pi^{\top}\text{conc} \cap \overline{\kappa^{\top}\mathbf{L}} \subset \mathbf{I}$.

Beweis. Ad (ii): „total“: Wir zeigen $\text{conc}\mathbf{L} = \mathbf{L}$ in zwei Schritten gemäß der Aufspaltung $\mathbf{L} = \pi\mathbf{L} = \pi\kappa^{\top}\mathbf{L} \cup \overline{\pi\kappa^{\top}\mathbf{L}}$. Zuerst wird die Aussage $\text{conc}\mathbf{L} \supset \pi\kappa^{\top}\mathbf{L}$ behandelt: Dazu zeigen wir zunächst die Beziehung

$$(*) \quad \pi\kappa^{\top}\mathbf{L} = \inf\{X \mid \pi\varepsilon^{\top}\mathbf{L} \cup (\pi\varrho\pi^{\top} \cap \rho\rho^{\top})X \subset X\}$$

mit einer Berechnungsinduktion über $Q(X, Y) \equiv X = \pi Y$:

1. $\mathbf{O} = \pi\mathbf{O}$ ist wahr.

2. Angenommen, es gelte $X = \pi Y$, dann folgt:

$$\begin{aligned} \pi\varepsilon^{\top}\mathbf{L} \cup (\pi\varrho\pi^{\top} \cap \rho\rho^{\top})\underline{X} &= \pi\varepsilon^{\top}\mathbf{L} \cup (\pi\varrho\pi^{\top} \cap \rho\rho^{\top})\underline{\pi Y} \\ &= \pi\varepsilon^{\top}\mathbf{L} \cup \pi\varrho Y \\ &= \pi(\varepsilon^{\top}\mathbf{L} \cup \varrho Y). \end{aligned}$$

Sodann ist zu zeigen, daß $\text{conc}\mathbf{L}$ Fixpunkt des in (*) aufgestellten Funktionals ist:

$$\begin{aligned} \pi\varepsilon^{\top}\mathbf{L} \cup (\pi\varrho\pi^{\top} \cap \rho\rho^{\top})\text{conc}\mathbf{L} &= (\pi\varepsilon^{\top}\mathbf{L} \cap \rho)\rho^{\top}\mathbf{L} \cup [\pi\phi\mathbf{L} \cap (\pi\varrho\pi^{\top} \cap \rho\rho^{\top})\text{conc}\mathbf{L}] \\ &= (\pi\varepsilon^{\top}\mathbf{L} \cap \rho)\rho^{\top}\mathbf{L} \cup [\pi\phi \cap (\pi\varrho\pi^{\top} \cap \rho\rho^{\top})\text{conc}\varrho^{\top}\phi]\mathbf{L} \\ &= (\pi\varepsilon^{\top}\mathbf{L} \cap \rho)\mathbf{L} \cup [\pi\phi\phi^{\top} \cap (\pi\varrho\pi^{\top} \cap \rho\rho^{\top})\text{conc}\varrho^{\top}]\mathbf{L} \\ &= \text{conc}\mathbf{L}. \end{aligned}$$

Mit Hilfe von (Str_5) läßt sich die verbleibende Aussage $\text{conc}\mathbf{L} \supset \overline{\pi\kappa^{\top}\mathbf{L}}$ beweisen:

$$\begin{aligned} \text{conc}\mathbf{L} &\supset \sup\{X \mid X \subset \pi\phi\phi^{\top} \cap (\pi\varrho\pi^{\top} \cap \rho\rho^{\top})X\varrho^{\top}\} \cdot \sup\{X \mid X \subset \phi\mathbf{L} \cap \varrho X\} \\ &= \sup\{X \mid X \subset \pi\phi\mathbf{L} \cap (\pi\varrho\pi^{\top} \cap \rho\rho^{\top})X\}. \end{aligned}$$

Von hier aus zeigen wir die Beziehung

$$\overline{\pi\kappa^T\mathbf{L}} = \sup\{X \mid X \subset \pi\phi\mathbf{L} \cap (\pi\varrho\pi^T \cap \rho\rho^T)X\}$$

mit einer Berechnungsinduktion über $P(X, Y) \equiv X = \pi Y$ (P ist costetig, da π eindeutig ist):

1. $\mathbf{L} = \pi\mathbf{L}$ folgt aus der Totalität von π .

2. Angenommen, es gelte $X = \pi Y$, dann folgt:

$$\pi\phi\mathbf{L} \cap (\pi\varrho\pi^T \cap \rho\rho^T)\underline{X} = \pi\varrho\mathbf{L} \cap (\pi\varrho\pi^T \cap \rho\rho^T)\underline{\pi Y} = \pi\varrho Y.$$

„eindeutig“: Dies erfordert eine Berechnungsinduktion über $P(X, Y) \equiv X^T X \subset I \cup Y$:

1. $\mathbf{L}^T \mathbf{L} \subset I \cup \mathbf{L} = \mathbf{L}$ ist trivial.

2. Angenommen, es gelte $X^T X \subset I \cup Y$, dann folgt:

$$\begin{aligned} & \{(\mathbf{L}\varepsilon\pi^T \cap \rho^T) \cup [\phi\phi^T\pi^T \cap \varrho X^T(\pi\varrho^T\pi^T \cap \rho\rho^T)]\} \\ & \cdot \{(\pi\varepsilon^T\mathbf{L} \cap \rho) \cup [\pi\phi\phi^T \cap (\pi\varrho\pi^T \cap \rho\rho^T)X\varrho^T]\} \\ & = (\mathbf{L}\varepsilon\pi^T \cap \rho^T)(\pi\varepsilon^T\mathbf{L} \cap \rho) \\ & \quad \cup [\phi\phi^T\pi^T \cap \varrho X^T(\pi\varrho^T\pi^T \cap \rho\rho^T)][\pi\phi\phi^T \cap (\pi\varrho\pi^T \cap \rho\rho^T)X\varrho^T] \\ & \subset \rho^T\rho \cup [\phi\phi^T \cap \varrho X^T(\pi\varrho^T\varrho\pi^T \cap \rho\rho^T)]X\varrho^T \\ & = I \cup (\phi\phi^T \cap \varrho\underline{X^T X}\varrho^T) \\ & \subset I \cup (\phi\phi^T \cap \varrho\underline{I \cup Y}\varrho^T) \\ & = I \cup (\phi\phi^T \cap \varrho\varrho^T) \cup (\phi\phi^T \cap \varrho Y\varrho^T) = I \cup [\varepsilon^T\varepsilon \cup (\phi\phi^T \cap \varrho Y\varrho^T)] \end{aligned}$$

„surjektiv“: Hier genügt es, die Fixpunkteigenschaft von *conc* anzuwenden:

$$\begin{aligned} \mathbf{L}conc & = \mathbf{L}\{(\pi\varepsilon^T\mathbf{L} \cap \rho) \cup [\pi\phi\phi^T \cap (\pi\varrho\pi^T \cap \rho\rho^T)conc\varrho^T]\} \\ & \supset \mathbf{L}(\pi\varepsilon^T\mathbf{L} \cap \rho) = \mathbf{L}\varepsilon\pi^T\rho = \mathbf{L}\varepsilon\mathbf{L} = \mathbf{L} \end{aligned}$$

Ad (iii): Der zweite Teil der Aussage ist eine unmittelbare Folgerung aus 3.1.5(*iv*) und aus der Aussage $\pi^T conc \subset \underline{\square}$, die wir mit einer Berechnungsinduktion über $P(X, Y) \equiv \pi^T X \subset Y$ beweisen:

1. $\pi^T \mathbf{L} \subset \mathbf{L}$ ist trivial.

2. Angenommen, es gelte $\pi^T X \subset Y$, dann folgt:

$$\begin{aligned} & \pi^T\{(\pi\varepsilon^T\mathbf{L} \cap \rho) \cup [\pi\phi\phi^T \cap (\pi\varrho\pi^T \cap \rho\rho^T)X\varrho^T]\} \\ & = \varepsilon^T\mathbf{L} \cup [\phi\phi^T \cap \pi^T(\pi\varrho\pi^T \cap \rho\rho^T)X\varrho^T] \\ & = \varepsilon^T\mathbf{L} \cup (\phi\phi^T \cap \varrho\underline{\pi^T X}\varrho^T) \\ & \subset \varepsilon^T\mathbf{L} \cup (\phi\phi^T \cap \varrho\underline{Y}\varrho^T). \end{aligned}$$

Da $(\pi^{\top}conc \cap \overline{\kappa^{\top}L})L = \overline{\kappa^{\top}L} = (\sqsubseteq \cap \overline{\kappa^{\top}L})L$ gilt (da $conc$ total) und $\sqsubseteq \cap \overline{\kappa^{\top}L}$ coreflexiv, und damit eindeutig ist, gilt sogar die Aussage

$$\pi^{\top}conc \cap \overline{\kappa^{\top}L} = \sqsubseteq \cap \overline{\kappa^{\top}L}.$$

Zu zeigen verbleibt demnach die Gleichheit des Verhaltens bei endlichen Strömen, d.i. die Aussage $\pi^{\top}conc \cap \kappa^{\top}L = \sqsubseteq \cap \kappa^{\top}L$. Da sowohl die Fixpunkteigenschaft von $conc$, als auch die von \sqsubseteq genügen, kann eine Berechnungsinduktion über dem Prädikat $Q(X) \equiv \pi^{\top}conc \cap XL = \sqsubseteq \cap XL$ durchgeführt werden:

1. $\pi^{\top}conc \cap OL = O = \sqsubseteq \cap OL$ ist wahr.
2. Angenommen, es gelte $\pi^{\top}conc \cap XL = \sqsubseteq \cap XL$, dann folgt:

$$\begin{aligned} & \pi^{\top}conc \cap (\varepsilon^{\top}L \cup \varrho XL) \\ &= \pi^{\top}\{(\pi\varepsilon^{\top}L \cap \rho) \cup [\pi\phi\phi^{\top} \cap (\pi\varrho\pi^{\top} \cap \rho\rho^{\top})conc\varrho^{\top}]\} \cap (\varepsilon^{\top}L \cup \varrho XL) \\ &= [\varepsilon^{\top}L \cup (\phi\phi^{\top} \cap \varrho\pi^{\top}conc\varrho^{\top})] \cap (\varepsilon^{\top}L \cup \varrho XL) \\ &= \varepsilon^{\top}L \cup (\phi\phi^{\top} \cap \varrho\pi^{\top}conc\varrho^{\top} \cap \varrho XL) \\ &= \varepsilon^{\top}L \cup [\phi\phi^{\top} \cap \varrho(\overline{\pi^{\top}conc \cap XL})\varrho^{\top}] \\ &= \varepsilon^{\top}L \cup [\phi\phi^{\top} \cap \varrho(\overline{\sqsubseteq \cap XL})\varrho^{\top}] \\ &= \varepsilon^{\top}L \cup (\phi\phi^{\top} \cap \varrho\overline{\sqsubseteq}\varrho^{\top} \cap \varrho XL) \\ &= [\varepsilon^{\top}L \cup (\phi\phi^{\top} \cap \varrho\overline{\sqsubseteq}\varrho^{\top})] \cap (\varepsilon^{\top}L \cup \varrho XL) = \sqsubseteq \cap (\varepsilon^{\top}L \cup \varrho XL). \quad \square \end{aligned}$$

h) Robust korrekte Programmierung der Filteroperation

Die bisherigen Operationen wie Länge und Konkatination können mit der rekursiven Aufschreibung, damit meinen wir die Formalisierung als größter Fixpunkt eines relationenalgebraischen Funktionals, unverändert beschrieben werden. Dies liegt daran, daß jeder von der Stromoperation gelesene Eingabewert die Ausgabe von mindestens einem Element bewirkt. Für bestimmte Anwendungen möchte man aber auch Stromoperationen zur Verfügung haben, die unter bestimmten Bedingungen Reaktionen auf Eingabewerte unterdrücken. Als wichtiges Beispiel ist die Filteroperation bekannt, die bei einem gegebenem Prädikat p aus dem Eingabestrom die genau diejenigen Elemente, die p erfüllen, ausgibt und die übrigen ignoriert. An diesem Beispiel soll gezeigt werden, daß in dem vorliegenden Ansatz zumindest eine robust korrekte Definition der Stromoperation möglich ist.

3.1.13 Definition und Behauptung. (i) Seien $(\phi, \varrho, \varepsilon, \sqsubseteq)$ ein Strombereich und p ein Prädikat. Die Relation $\odot(p)$ heißt **Filter bezüglich** p genau dann, wenn gilt:

$$\odot(p) = \sup\{X \mid X \subset \varepsilon^{\top}\varepsilon \cup [\phi(I \cap pL)\phi^{\top} \cap \varrho X\varrho^{\top}] \cup (\overline{\phi pL} \cap \varrho X)\}.$$

Wir nennen \odot das zum Strombereich $(\phi, \varrho, \varepsilon, \sqsubseteq)$ zugehörige **Filterfunktional** genau dann, wenn für jedes Prädikat p die Anwendung $\odot(p)$ ein Filter bezüglich p ist.

(ii) Es gilt $\odot(L) = I$ (unmittelbar nach (Str_3)). □

Mit Hilfe von (Str_5) und anderen Kniffen kann auch gezeigt werden, daß jeder Filter $\textcircled{\text{C}}(p)$ total ist. Jedoch ist kein Filter $\textcircled{\text{C}}(p)$ mit $p \neq \mathbf{L}$ eine Funktion, so daß es keinen Sinn macht, Homomorphieeigenschaften zu untersuchen. Hierzu wollen wir nun ein Beispiel eines Filters betrachten, an dem sich zeigen läßt, daß in der vorstehenden Definition eine nur für endliche Ströme korrekte, aber immerhin eine robust korrekte Spezifikation konstruiert worden ist. Robust korrekt bedeutet für eine Relation, daß ihr Abschluß nach oben übereinstimmt mit demjenigen der nach einer Anforderungsspezifikation zu erwartenden Relation.

3.1.14 Behauptung. Sei $(\phi, \varrho, \varepsilon, \sqsubseteq)$ ein Strombereich mit zugehörigem Filterfunktional $\textcircled{\text{C}}$, dann gilt $\textcircled{\text{C}}(\mathbf{O}) = \kappa^T \varepsilon \cup \kappa^T \mathbf{L}$.

Beweis. Zunächst gilt

$$\textcircled{\text{C}}(\mathbf{O}) = \sup\{X \mid X \subset \varepsilon^T \varepsilon \cup (\phi \mathbf{L} \cap \varrho X)\} = \sup\{X \mid X \subset \varepsilon^T \varepsilon \cup \varrho X\}.$$

Die Behauptung zeigen wir mit einer Berechnungsinduktion über $P(X, Y) \equiv X = \kappa^T \varepsilon \cup Y$:

1. $\mathbf{L} = \kappa^T \varepsilon \cup \mathbf{L}$ ist wahr.
2. Angenommen, es gelte $X = \kappa^T \varepsilon \cup Y$, dann folgt:

$$\varepsilon^T \varepsilon \cup \varrho X = \varepsilon^T \varepsilon \cup \varrho(\kappa^T \varepsilon \cup Y) = (\varepsilon^T \cup \varrho \kappa^T) \varepsilon \cup \varrho Y = \kappa^T \varepsilon \cup \varrho Y. \quad \square$$

Die robuste Korrektheit zeigt sich in diesem Beispiel, weil für den Filter über \mathbf{O} , d.h. über dem Prädikat „falsch“, laut verbaler Spezifikation die Funktion $\mathbf{L}\varepsilon$, d.h. konstant leerer Strom, erwartet worden ist. Zwar gilt nun $\textcircled{\text{C}}(\mathbf{O}) \neq \mathbf{L}\varepsilon$, aber immerhin sind die Beziehungen $(\mathbf{I} \cap \mathbf{L}\kappa)\textcircled{\text{C}}(\mathbf{O}) = (\mathbf{I} \cap \mathbf{L}\kappa)\mathbf{L}\varepsilon = \kappa^T \varepsilon$ (Korrektheit auf endlichen Strömen) und $\text{upc}_{\sqsubseteq}(\textcircled{\text{C}}(\mathbf{O})) = \text{upc}_{\sqsubseteq}(\mathbf{L}\varepsilon)$ (robuste Korrektheit) erfüllt.

Die Ursache, daß sich bei Charakterisierungen von sogenannten *nicht-zeitsynchronen* Stromoperationen, die wie die Filteroperation gewisse Eingaben ignorieren nur robust korrekte Spezifikationen ergeben, liegt darin, daß unendliche Ströme in Wirklichkeit mittels dem unendlichen direkten Produkt $(\varrho^i \phi)_{i \geq 0}$ beschrieben werden, wie wir in 3.1.2 zur Erläuterung von (Str_5) gezeigt haben. Das Ausblenden von Komponenten, wie es beim Fortlassen von Eingabewerten nötig wird, muß wegen der Striktheit des unendlichen direkten Produkts mittels Setzung auf \mathbf{L} geschehen. Das Auftreten von auf \mathbf{L} lautenden Komponenten zeigt sich auch an der Funktionaliteration der rekursiven Aufschreibung, da der Anfangswert wegen der Herstellung eines größten Fixpunktes ebenfalls gleich \mathbf{L} ist. Denn damit wird für unendliche Eingabeströme der Ausgabestrom von Anfang an als unendliches \mathbf{L} -Tupel angesetzt, so daß bei normalerweise endlichen Ergebnissen nur garantiert ist, daß bis zu einem bestimmten Index kein \mathbf{L} auftritt, während alle übrigen Positionen im unendlichen Ergebnisstrom mit \mathbf{L} besetzt sind. Im Fall endlicher Eingabeströme führt die wiederholte Anwendung von ϱ auf den leeren Strom und somit auf den Abbrechfall, sofern ein solcher angegeben worden ist, was die Korrektheit auf endlichen Eingabeströmen erklärt.

Weil wir in dem im folgenden Kapitel beschriebenen Ansatz ohnehin nur nach oben abgeschlossene Relationen oder Relationen modulo Abgeschlossenheit nach oben betrachten, kommen wir im allgemeinen mit der robust korrekten Spezifikation von nicht-zeitsynchronen Stromoperationen aus. Deshalb halten wir an der Bezeichnung des Symbols \odot als Filterfunktional fest, obwohl \odot nur robust korrekte Filteroperationen erzeugt. Allerdings erweist es sich für spätere Anwendungen als relevant, wenigstens eine Methode der Herstellung der korrekten Filteroperation zu betrachten. Im folgenden wird die Möglichkeit der Behebung des durch die nicht-zeitsynchrone rekursive Aufschreibung verursachten Problems durch die Anwendung des le -Funktionals auf die rekursive Beschreibung am Beispiel der Filteroperation besprochen. Die nachfolgende Behauptung zeigt formal zuerst die Korrektheit des vorgeschlagenen Modifikation des Filterfunktionals und sodann die robuste Korrektheit des ursprünglichen, rekursiv aufgeschriebenen Filterfunktionals.

3.1.15 Definition und Faktum. Sei $(\phi, \varrho, \varepsilon, \sqsubseteq)$ ein Strombereich mit zugehörigem Filterfunktional \odot und sei p ein Prädikat.

(i) Dazu definieren wir das **korrekte Filterfunktional** $\hat{\odot}$ wie folgt:

$$\hat{\odot}(p) = \text{le}_{\sqsubseteq}(\odot(p)).$$

Wir nennen $\hat{\odot}(p)$ auch **korrekte Filteroperation (bezüglich p)**.

(ii) Ferner wir definieren wir die Funktionale \odot_0 und \odot_∞ wie folgt:

$$\begin{aligned} \odot_0(p) &= \inf\{X \mid \varepsilon^\top \varepsilon \cup [\phi(I \cap pL)\phi^\top \cap \varrho X \varrho^\top] \cup (\phi \overline{pL} \cap \varrho X) \subset X\}, \\ \odot_\infty(p) &= \sup\{X \mid X \subset [\phi(I \cap pL)\phi^\top \cap \varrho X \varrho^\top] \cup (\phi \overline{pL} \cap \varrho X)\}. \end{aligned}$$

(iii) Wegen $\odot(p) \cap \kappa^\top L = \odot_0(p)$ und $\odot(p) \cap \overline{\kappa^\top L} = \odot_\infty(p)$ gilt

$$\hat{\odot}(p) = \odot_0(p) \cup \text{le}_{\sqsubseteq}(\odot_\infty(p)),$$

weil $\odot_0(p)$ mit einer Berechnungsinduktion über $Q[X] \equiv X^\top X \subset I$ als eindeutig nachgewiesen werden kann und einen von $\odot_\infty(p)$ verschiedenen Quellbereich besitzt.

(iv) Analog zu [Zierer 88, 4.2.1(i)] gilt das folgende allgemeine Resultat für jede Relation R :

$$R\phi \text{ eindeutig} \implies \text{le}_{\sqsubseteq}(R) = R\varepsilon^\top \varepsilon \cup [R\phi\phi^\top \cap \text{le}_{\sqsubseteq}(R\varrho)\varrho^\top].$$

(v) Sei nun x ein Punkt mit $x\# = \infty$ und dazu sei y mit $y = x\odot_\infty(p)$ gegeben.

Angenommen, es gäbe nur endlich viele $i \geq 0$ mit $x\varrho^i\phi pL = L$, dann läßt sich ein minimales $j \geq 0$ wählen, so daß für alle $i \geq j$ die Aussage $x\varrho^i\phi pL = O$ gilt, dann folgt mit j -maliger Expansion der Fixpunktdefinition von $\odot_\infty(p)$: Es gibt ein k mit $0 \leq k < j$ mit

$$y\varrho^k = x\varrho^{j-1}\phi\phi^\top \cap x\varrho^j\odot_\infty(O)\varrho^\top = x\varrho^{j-1}\phi\phi^\top \cap L\varrho^\top = x\varrho^{j-1}\phi\phi^\top$$

Aus (iv) folgt somit

$$\begin{aligned} \text{le}_{\sqsubseteq}(y\varrho^k) &= \text{le}_{\sqsubseteq}(x\varrho^{j-1}\phi\phi^\top) \\ &= x\varrho^{j-1}\phi\phi^\top \cap \text{le}_{\sqsubseteq}(x\varrho^{j-1}\phi L)\varrho^\top \\ &= x\varrho^{j-1}\phi\phi^\top \cap x\varrho^{j-1}\phi L\varepsilon\varrho^\top = x\varrho^{j-1}\phi\phi^\top \cap L\varepsilon\varrho^\top \end{aligned}$$

Also ist $\text{le}_{\sqsubseteq}(y\varrho^k)$ total und durch k -malige Anwendung von (iv) folgt dies auch für $\text{le}_{\sqsubseteq}(y)$ selbst.

Anderenfalls gibt es unendlich viele $i \geq 0$ mit $x\varrho^i\phi\mathbf{L} = \mathbf{L}$. Dann gibt es zu jedem $i \geq 0$ ein $j(i) \geq i$ mit

$$x\varrho^{j(i)}\phi(\varrho^{j(i)}\phi)^{\mathbf{T}}\mathbb{C}_{\infty}(p) = x\varrho^{j(i)}\phi(\varrho^i\phi)^{\mathbf{T}}.$$

Daraus folgt

$$y = \bigcap_{i \geq 0} x\varrho^{j(i)}\phi(\varrho^{j(i)}\phi)^{\mathbf{T}}\mathbb{C}_{\infty}(p) = \bigcap_{i \geq 0} x\varrho^{j(i)}\phi(\varrho^i\phi)^{\mathbf{T}}$$

und y ist ein Punkt, wie man leicht nachweist. Deshalb gilt $\text{le}_{\sqsubseteq}(y) = y$ und insbesondere ist $\text{le}_{\sqsubseteq}(y)$ total.

(vi) Gibt es eine Menge \mathcal{X} von Punkten, so daß die Beziehung $\bigcup_{x \in \mathcal{X}} x^{\mathbf{T}}x = \mathbf{I} \cap \overline{\mathbf{L}\kappa}$ gilt, dann ist nach (v) bewiesen, daß nacheinander folgende Tatsachen gelten:

- (α) $\text{le}_{\sqsubseteq}(\mathbb{C}_{\infty}(p))\mathbf{L} = \bigcup_{x \in \mathcal{X}} x^{\mathbf{T}}x\text{le}_{\sqsubseteq}(\mathbb{C}_{\infty}(p))\mathbf{L} = \bigcup_{x \in \mathcal{X}} x^{\mathbf{T}}\text{le}_{\sqsubseteq}(x\mathbb{C}_{\infty}(p))\mathbf{L} = \bigcup_{x \in \mathcal{X}} x^{\mathbf{T}}\mathbf{L} = \overline{\kappa^{\mathbf{T}}\mathbf{L}}.$
- (β) $\text{le}_{\sqsubseteq}(\mathbb{C}_{\infty}(p))\sqsubseteq = \mathbb{C}_{\infty}(p)\sqsubseteq \cap \text{le}_{\sqsubseteq}(\mathbb{C}_{\infty}(p))\mathbf{L} = \mathbb{C}_{\infty}(p)\sqsubseteq.$
- (γ) $\hat{\mathbb{C}}(p)\sqsubseteq = \mathbb{C}_0(p)\sqsubseteq \cup \text{le}_{\sqsubseteq}(\mathbb{C}_{\infty}(p))\sqsubseteq = \mathbb{C}_0(p)\sqsubseteq \cup \mathbb{C}_{\infty}(p)\sqsubseteq = \mathbb{C}(p)\sqsubseteq.$

Die letzte Aussage (γ) zeigt die robuste Korrektheit der rekursiven Aufschreibung $\mathbb{C}(p)$. \square

Die eben vorgestellten Tatsachen gelten für jede nicht-zeitsynchrone Stromoperation, denn in 3.1.15(v) ist lediglich die Fallunterscheidung, ob bei unendlichen Eingabeströmen endlich oder unendlich viele Eingaben durchgelassen werden, und nicht das Durchlaßkriterium entscheidend. Aus dem in 3.1.15(v) angegebenen Verfahren folgt auch die Korrektheit der Modifikation der rekursiv aufgeschriebenen Filteroperation durch die Anwendung des le -Funktionals: Es wird genau der Strom der durchgelassenen Elemente berechnet. In der Bereichstheorie wird der durch das le -Funktional erzwungene Effekt lieber durch die stetige Fortsetzung der monotonen, lediglich auf endlichen oder auch *kompakten* Elementen des Strombereichs definierten Filteroperation $\mathbb{C}_0(p)$ mit Prädikat p erzielt. In nachfolgender Bemerkung gehen wir kurz darauf ein, daß die korrekte Filteroperation $\hat{\mathbb{C}}(p)$ mit der stetigen Fortsetzung der „kompakten Filteroperation“ $\mathbb{C}_0(p)$ übereinstimmt.

3.1.16 Bemerkung. (i) $\mathbb{C}_0(p)$ ist eindeutig (nach 3.1.15(iii)) und monoton (vermöge einer Berechnungsinduktion über dem Prädikat $Q[X] \equiv \sqsubseteq X \subset X \sqsubseteq$, das der Eigenschaft der dämonischen Monotonie nach 2.6.2 entspricht). Ferner gilt die Aussage $\mathbb{C}_0(p)\mathbf{L} = \kappa^{\mathbf{T}}\mathbf{L}$, d.h. $\mathbb{C}_0(p)$ ist für jeden endlichen Eingabestrom definiert, vermöge einer Berechnungsinduktion über dem Prädikat $Q[X, Y] \equiv X\mathbf{L} = Y$.

(ii) $\mathbb{C}_{\infty}(p)$ ist ebenfalls dämonisch monoton, denn man zeigt leicht die Behauptung $\sqsubseteq\mathbb{C}_{\infty}(p)\sqsubseteq \subset \mathbb{C}_{\infty}(p)$. Daraus ergibt sich aber die dämonische Monotonie von $\text{le}_{\sqsubseteq}(\mathbb{C}_{\infty}(p))$ vermöge der mit 3.1.15(vi)(β) folgenden Beziehungskette

$$\sqsubseteq\text{le}_{\sqsubseteq}(\mathbb{C}_{\infty}(p))\sqsubseteq \subset \sqsubseteq\mathbb{C}_{\infty}(p)\sqsubseteq \subset \mathbb{C}_{\infty}(p)\sqsubseteq = \text{le}_{\sqsubseteq}(\mathbb{C}_{\infty}(p))\sqsubseteq.$$

Daraus folgt unmittelbar die Monotonie von $\hat{\mathbb{C}}(p)$. $\hat{\mathbb{C}}(p)$ ist ferner eine Funktion, denn $\text{le}_Q(R)$ ist für jede Präordnung Q und jede beliebige Relation R eindeutig und nach (i) und 3.1.15(vi)(α) ist $\text{le}_{\sqsubseteq}(\mathbb{C}(p))$ auch total.

(iii) Nach dem in 3.1.15(v) angegebenen Verfahren ist klar, daß im Fall endlicher Ausgabe bereits ein endlicher Präfix des unendlichen Stroms existiert, der die endliche Ausgabe nun vermöge $\mathbb{C}_0(p)$ herstellt, während der Fall der unendlichen Ausgabe keine weiteren Schwierigkeiten hervorruft, denn mittels der Existenz der Indextransformation $\lambda_i.j(i)$ wird erzielt, daß jede Kette endlicher Ströme, die den gegebenen unendlichen Strom x als Supremum hat, durch $\mathbb{C}_0(p)$ auf eine Kette endlicher Ströme mit Supremum $x\mathbb{C}_\infty(p)$ abgebildet wird. Deshalb ist $\hat{\mathbb{C}}(p)$ auch stetig und setzt also wegen $\hat{\mathbb{C}}(p) \supset \mathbb{C}_0(p)$ die Operation $\mathbb{C}_0(p)$ stetig fort.

(iv) Mit der Stetigkeit von $\hat{\mathbb{C}}(p)$ steht damit auch letztlich die bereichstheoretische Berechnungsinduktion zur Verfügung, um Aussagen der Form $\hat{\mathbb{C}}(p)\psi_1 = \hat{\mathbb{C}}(p)\psi_2$, wenn ψ_1 und ψ_2 stetige Funktionen sind. Dabei tritt die in 3.1.6(i) bzw. [Zierer 88, 3.2.4] definierte Ordnung \leq in Erscheinung, die die Stromordnung \sqsubseteq des Zielbereichs auf Relationen erweitert. Bezüglich der Ordnung \leq aus 3.1.6(i) erweist sich das Prädikat Q mit $Q[X] \equiv X\psi_1 = X\psi_2$ als stetig, weil ψ_1 und ψ_2 auch bezüglich der Ordnung \leq als stetige Funktionen nachweisbar sind. Der Anfang der Berechnungsinduktion wird mit ε als kleinstes Element bezüglich der Relationenordnung \leq geleistet. Das Funktional, über dem der Induktionsschritt schließlich geleistet wird, ist exakt dasjenige von $\mathbb{C}_0(p)$ bzw. $\mathbb{C}(p)$ analog zu der in 3.1.6(i) für den unendlichen Strom über dem Punkt p geführten Iteration. \square

i) *Nachweis der cpo-Eigenschaft des Strombereichs*

Zum Abschluß der Demonstration der Plausibilität der vorgeschlagenen relationenalgebraischen Charakterisierung des Strombereichs fehlt der Nachweis, daß die Präfixordnung \sqsubseteq eine vollständige Halbordnung oder, wie man auch sagt, die Ordnung einer cpo ist. In diesem Unterabschnitt können wir zeigen, daß der vorliegende Ansatz es sogar erlaubt, die Supremumsbildung durch rekursive Aufschreibung wie eine gewöhnliche Stromoperation zu definieren. Entsprechend kann der Totalitätsnachweis, der nichts anderes als einen Existenzbeweis von Suprema darstellt, genauso wie für die gewöhnlichen Stromoperationen geführt werden. Es gelingt deswegen die Supremumsbildung selbst und nicht lediglich eine robust korrekte Variante durch rekursive Aufschreibung zu erfassen, weil mit der Supremumsbildung wieder ein Beispiel einer zeitsynchronen Operation vorliegt, vgl. Bemerkungen im vorhergehenden Unterabschnitt.

Zunächst behandeln wir den der vorliegenden Arbeit zugrundeliegenden cpo-Begriff. Dazu formalisieren wir die Gesamtheit der Ketten in der Relationenalgebra. Es wird dabei wie in der Potenzmengenkonstruktion eine Elementrelation, die wir χ nennen und die als Zielbereich gerade die Menge aller Ketten hat, axiomatisiert.

3.1.17 Definition. Ein relationales System (Q, χ) , in dem Q eine homogene Relation darstellt, heißt die **Gesamtheit der Ketten bezüglich Q** genau dann, wenn gilt:

$$\begin{aligned}
(Ch_1) \quad & \text{syq}(\chi, \chi) = \mathbf{I}, \\
(Ch_2) \quad & \mathbf{L}\chi = \mathbf{L}, \\
(Ch_3) \quad & \text{syq}(R^\top, \chi)\mathbf{L} = R\mathbf{L} \iff R^\top R \subset Q \cup Q^\top. \quad \diamond
\end{aligned}$$

Diese Definition unterscheidet sich leicht von denjenigen derselben Art, die in [Zierer 88, Zierer 91] angegeben sind. Der Unterschied besteht auf der linken Seite in (Ch_3) , in der nicht die Totalität von $\text{syq}(R^\top, \chi)$ als Bedingung formuliert ist, und ferner in der Hinzunahme der Bedingung (Ch_2) . Es zeigt sich jedoch in Punkt (i) der nachfolgenden Behauptung, daß sich aus der angegebenen Spezifikation zumindest die erwartete Form der Bedingung folgern läßt. Der Rest der Behauptung besteht aus nützlichen Eigenschaften von χ , die sich für alle Spezifikationen höherer Ordnung dieser Art, d.h. Spezifikationen verschiedener Gesamtheiten durch Elementrelationen, ergeben, siehe [Zierer 91] für die Gesamtheit der gerichteten Mengen.

3.1.18 Behauptung. Sei (Q, χ) die Gesamtheit der Ketten bezüglich Q .

(i) Aus (Ch_2) und (Ch_3) folgt: $\text{syq}(R^\top, \chi)\mathbf{L} = \mathbf{L} \iff R$ Kette.

(ii) Insbesondere ist χ^\top eine Kette.

(iii) R Kette $\implies \text{syq}(R^\top, \chi)$ Funktion und $R = \text{syq}(R^\top, \chi)\chi^\top$.

Beweis. *Ad (i)* : „ \implies “: Aus (Ch_2) folgt $\mathbf{L} = \text{syq}(R^\top, \chi)\mathbf{L} = \text{syq}(R^\top, \chi)\chi^\top\mathbf{L} \subset R\mathbf{L}$. Somit ist R total. Andererseits gilt damit gerade auch die linke Seite $\text{syq}(R^\top, \chi)\mathbf{L} = R\mathbf{L}$ von (Ch_3) , die somit zur verbliebenen Bedingung $R^\top R \subset Q \cup Q^\top$ führt.

„ \impliedby “: Aus $R^\top R \subset Q \cup Q^\top$ folgt nach (Ch_3) gerade $\text{syq}(R^\top, \chi)\mathbf{L} = R\mathbf{L}$. Da R total ist, ergibt sich die zu zeigende Konsequenz $\text{syq}(R^\top, \chi)\mathbf{L} = \mathbf{L}$.

Ad (ii) : Nach (Ch_1) ist $\text{syq}((\chi^\top)^\top, \chi)\mathbf{L} = \mathbf{I}\mathbf{L} = \mathbf{L}$. Es verbleibt nur noch, (i) anzuwenden.

Ad (iii) : Ist R Kette, dann ergibt sich nach (i) die Totalität von $\text{syq}(R^\top, \chi)$. Damit erhält man den zweiten Teil der Aussage: $\text{syq}(R^\top, \chi)\chi^\top = R \cap \text{syq}(R^\top, \chi)\mathbf{L} = R$. Wegen $\text{syq}(\chi, R^\top)\text{syq}(R^\top, \chi) \subset \text{syq}(\chi, \chi)$ ist $\text{syq}(R^\top, \chi)$ schließlich eindeutig nach (Ch_1) . \square

Es stellt sich die Frage, ob die angegebene Spezifikation der Gesamtheit der Ketten mit der mit (Ch_1) und 3.1.18(i) gebildeten äquivalent ist. Dazu ist ein *Punktebeweis* nötig, d.h. ein Beweis für Relationen aus der Kategorie \mathcal{REL} , wie man nach folgenden Bemerkungen einsieht, die sich auf Erfahrungen aus [Zierer 83, Zierer 88, Zierer 91] abstützen: Bezeichne $\hat{\chi}$ die Gesamtheit der möglicherweise leeren Ketten, d.h. für $\hat{\chi}$ gelten (nach Ersetzung von χ durch $\hat{\chi}$) (Ch_1) und (Ch_3) in der Form, daß auf der linken Seite $\text{syq}(R^\top, \hat{\chi})\mathbf{L} = \mathbf{L}$ steht. Der Vektor der nicht-leeren Mengen des Zielbereichs von $\hat{\chi}$ wird dann gerade durch $\mathbf{L}\hat{\chi}$ dargestellt. Andererseits ist $\text{syq}(\chi, \hat{\chi})$ diejenige Injektion, die die (nicht-leeren) Ketten in die Gesamtheit der möglicherweise leeren Ketten einbettet. Bekanntlich wird jedoch ein Punktebeweis benötigt, um $\mathbf{L}\hat{\chi} \subset \mathbf{L}\text{syq}(\chi, \hat{\chi})$ zu zeigen („ \supset “ folgt sofort aus den Regeln für symmetrische Quotienten). Wäre die Gleichung $\mathbf{L}\hat{\chi} = \mathbf{L}\text{syq}(\chi, \hat{\chi})$ aber tatsächlich erfüllt, so zeigt man unmittelbar, daß für Relationen R mit $R^\top R \subset Q \cup Q^\top$ die linke Seite der Bedingung (Ch_3) gilt, wenn für χ die Spezifikation mit (Ch_1) und 3.1.18(i) angenommen worden ist:

$$R\mathbf{L} = \text{syq}(R^\top, \hat{\chi})\hat{\chi}^\top\mathbf{L} = \text{syq}(R^\top, \hat{\chi})\text{syq}(\hat{\chi}, \chi)\mathbf{L} = \text{syq}(R^\top, \chi)\mathbf{L}.$$

Ferner zeigt man zur Umkehrung für Relationen R mit $RL = \text{syq}(R^\top, \chi)L$ und für mit (Ch_1) und 3.1.18(i) spezifiziertes χ , daß $\text{syq}(R^\top, \chi)\chi^\top = R \cap \text{syq}(R^\top, \chi)L = R$ gilt. Dann aber folgt:

$$R^\top R \subset \chi \text{syq}(\chi, R^\top) \text{syq}(R^\top, \chi) \chi^\top \subset \chi \text{syq}(\chi, \chi) \chi^\top \subset \chi \chi^\top \subset Q \cup Q^\top,$$

d.h. es gelingt, die Bedingung (Ch_3) aus (Ch_1) und 3.1.18(i) zumindest in der Kategorie \mathcal{REL} der Relationen abzuleiten. Tatsächlich haben wir die mit (Ch_1) mit (Ch_3) angegebene Charakterisierung bewußt so gewählt, daß möglicherweise leere Ketten mitbehandelt werden können, die entstehen, wenn eine ausgeweitete „rest“-Operation auf die Kette, die nur aus dem leeren Strom besteht, angewendet wird.

Die Gesamtheit der Ketten (Q, χ) kann nun benutzt werden, um die Form von Suprema $\text{lub}_Q(R)$ von Ketten R durch $\text{lub}_Q(\chi^\top)$, d.i. die Zuordnung von Ketten zu deren Suprema, sofern vorhanden, „prototypisch“ bestimmen zu lassen.

3.1.19 Behauptung. Sei (Q, χ) die Gesamtheit der Ketten bezüglich Q . Dann gilt:

$$R \text{ Kette} \implies \text{lub}_Q(R) = \text{syq}(R^\top, \chi) \text{lub}_Q(\chi^\top).$$

Beweis. Sei R Kette. Nach 3.1.18(iii) folgt daraus:

$$\text{lub}_Q(R) = \text{lub}_Q[\text{syq}(R^\top, \chi)\chi^\top] = \text{syq}(R^\top, \chi) \text{lub}_Q(\chi^\top),$$

denn $\text{syq}(R^\top, \chi)$ ist Funktion, so daß der Faktor $\text{syq}(R^\top, \chi)$ aus jedem Komplement herausgezogen werden kann. \square

Als nächstes wird der cpo-Begriff behandelt. Da der Strombereich ein bekanntes Beispiel für eine kettenvollständige Ordnung ist [Kahn 74], verwenden wir den auf Ketten basierten cpo-Begriff anstelle des in [Zierer 88] gebrauchten, der sich auf gerichtete Mengen abstützt. Dies tun wir auch aus der Bequemlichkeit heraus, daß sich mit der Kettenbedingung leichter rechnen läßt als mit der Gerichtetheitsbedingung, die die Existenz eines direkten Produkts erfordert. Die anschließend angegebene Fassung der Definition des cpo-Begriffs wird mit Bezug auf den lub_Q -Prototyp $\text{lub}_Q(\chi^\top)$ formuliert, und eine Charakterisierung in der Art von [Zierer 88, 3.1.2(i)] wird daraufhin als Folgerung bewiesen.

3.1.20 Definition und Behauptung. Sei (Q, χ) die Gesamtheit der Ketten bezüglich Q .

(i) Q heißt **vollständige Ordnung** bzw. **cpo** (*engl. complete partial order*) genau dann, wenn Q Ordnung ist und $\text{lub}_Q(\chi^\top)$ total ist.

(ii) Q ist genau dann cpo, wenn Q Ordnung ist und folgende Beziehung gilt:

$$R \text{ Kette} \implies \text{lub}_Q(R)L = L$$

Beweis. Nur (ii) ist zu beweisen: Wir nehmen o.B.d.A. an, daß Q Ordnung ist.

(1) Sei Q sogar cpo, dann ist nach (i) die Relation $\text{lub}_Q(\chi^\top)$ total. Wir setzen weiter voraus, R sei Kette. Nach 3.1.19 und 3.1.18(i) ergibt sich somit:

$$\text{lub}_Q(R)L = \text{syq}(R^\top, \chi) \text{lub}_Q(\chi^\top)L = \text{syq}(R^\top, \chi)L = L.$$

(2) Angenommen, für jede Kette R sei $\text{lub}_Q(R)$ total. Aber nach 3.1.18(ii) ist die Relation χ^\top eine Kette, und somit ist $\text{lub}_Q(\chi^\top)$ nach Annahme total. Dies ist aber genau der in (i) genannte cpo-Begriff. \square

Für den Nachweis der cpo-Eigenschaft des Strombereichs ist die Gestalt der Zuordnung von Ketten zu deren Suprema zu bestimmen. Diese kann wie etwa die Präfixordnung selbst durch eine rekursive Aufschreibung bestimmt werden. Diese Aufschreibung, die in der anschließenden Definition dargestellt wird, ist von der Struktur her derart ähnlich zu der durch (Str_4) charakterisierten Identitätsrelation, daß wir die Bezeichnungen $\mathcal{E}, \Phi, P, \mathcal{I}$ in Analogie zu $\varepsilon, \phi, \varrho, I$ gewählt haben.

3.1.21 Definition. Seien $(\phi, \varrho, \varepsilon, \sqsubseteq)$ ein Strombereich und (\sqsubseteq, χ) die Gesamtheit der Ketten bezüglich der Stromordnung \sqsubseteq , dann definieren wir der Reihe nach die Relationen \mathcal{E}, Φ, P und schließlich \mathcal{I} wie folgt:

$$\begin{aligned}\mathcal{E} &= \varepsilon \triangleleft \chi^\top, \\ \Phi &= \chi^\top \phi, \\ P &= \text{syq}(\varrho^\top \chi, \chi), \\ \mathcal{I} &= \sup\{X \mid X \subset \mathcal{E}^\top \varepsilon \cup (\Phi \phi^\top \cap P X \varrho^\top)\}. \quad \diamond\end{aligned}$$

Dabei ist \mathcal{E} derjenige Punkt, der die Kette, die nur aus dem leeren Strom besteht, bezeichnet. Φ ordnet der gegebenen Kette das erste Element jedes in der Kette enthaltenen Stroms zu, während P jedem in der gegebenen Kette enthaltenen Strom das erste Element entfernt und die so entstandene, möglicherweise leere Kette zurückliefert.

Im nachfolgenden Satz wird nachgewiesen, daß die Relation \mathcal{I} tatsächlich die Gestalt von $\text{lub}_{\sqsubseteq}(\chi^\top)$ bestimmt. Da hierzu außerdem die Totalität von \mathcal{I} gezeigt wird, haben wir den Existenznachweis für Ketten des Strombereichs ebenfalls bewältigt, siehe 3.1.26.

3.1.22 Satz. Sei alles wie in 3.1.21.

- (i) $\text{lub}_{\sqsubseteq}(\chi^\top) \supset \mathcal{I}$.
- (ii) $\mathcal{I}L = L$.

Bevor der Beweis des Satzes behandelt wird, wird eine Reihe von Lemmata bewiesen, die sich vor allem mit den engeren Beziehungen zwischen den Kettenoperation \mathcal{E}, Φ, P und den gewöhnlichen Stromoperationen $\varepsilon, \phi, \varrho$ beschäftigen.

3.1.23 Lemma. Sei alles wie in 3.1.21. Dann gelten:

$$\sqsubseteq^\top \phi = \phi \quad \sqsubseteq^\top \varrho = \varrho \sqsubseteq^\top \quad \sqsubseteq \phi = \varepsilon^\top L \cup \phi \quad \sqsubseteq \varrho = \varepsilon^\top L \cup \varrho \sqsubseteq.$$

Beweis. Die Fixpunkteigenschaft von \sqsubseteq^\top bzw. von \sqsubseteq zeigt:

$$\begin{aligned}\sqsubseteq^\top \phi &= [L\varepsilon \cup (\phi \phi^\top \cap \varrho \sqsubseteq^\top \varrho^\top)]\phi = \phi \cap \varrho \sqsubseteq^\top \varrho^\top \phi = \phi \cap \varrho L = \phi \cap \phi L = \phi, \\ \sqsubseteq^\top \varrho &= [L\varepsilon \cup (\phi \phi^\top \cap \varrho \sqsubseteq^\top \varrho^\top)]\varrho = \phi \phi^\top \varrho \cap \varrho \sqsubseteq^\top = \phi L \cap \varrho \sqsubseteq^\top = \varrho L \cap \varrho \sqsubseteq^\top = \varrho \sqsubseteq^\top, \\ \sqsubseteq \phi &= [\varepsilon^\top L \cup (\phi \phi^\top \cap \varrho \sqsubseteq \varrho^\top)]\phi = \varepsilon^\top L \cup \phi, \\ \sqsubseteq \varrho &= [\varepsilon^\top L \cup (\phi \phi^\top \cap \varrho \sqsubseteq \varrho^\top)]\varrho = \varepsilon^\top L \cup \varrho \sqsubseteq \quad \square\end{aligned}$$

3.1.24 Lemma. Sei alles wie in 3.1.21. Dann gelten:

- (i) $\chi \mathcal{E}^\top \subset \varepsilon^\top$.
- (ii) $\chi \Phi \subset \phi \cup \varepsilon^\top \mathbf{L}$.
- (iii) $(\chi \triangleright \sqsubseteq)^\top \Phi \subset \phi$.

Beweis. *Ad (i)* : Es gilt $\chi \mathcal{E}^\top = \chi(\varepsilon \triangleleft \chi^\top)^\top = \chi(\chi \triangleright \varepsilon^\top) \subset \varepsilon^\top$.

Ad (ii) : Es gilt $\chi \Phi = \chi \chi^\top \phi \subset (\sqsubseteq \cup \sqsubseteq^\top) \phi = \sqsubseteq \phi$ nach 3.1.23. Von hier aus zeigt man mit der Fixpunkteigenschaft von \sqsubseteq , daß gilt: $\sqsubseteq \phi = [\varepsilon^\top \mathbf{L} \cup (\phi \phi^\top \cap \varrho \sqsubseteq \varrho^\top)] \phi \subset \varepsilon^\top \mathbf{L} \cup \phi$.

Ad (iii) : Es gilt $(\chi \triangleright \sqsubseteq)^\top \Phi \subset (\sqsubseteq^\top \triangleleft \chi^\top) \chi^\top \phi \subset \sqsubseteq^\top \phi = \phi$ nach 3.1.23. \square

3.1.25 Lemma. Sei alles wie in 3.1.21. Dann gelten:

- (i) $\mathbf{P} \mathbf{L} = \chi^\top \varrho \mathbf{L} = \Phi \mathbf{L} = \overline{\mathcal{E}^\top \mathbf{L}}$.
- (ii) $\chi \mathbf{P} \subset \varrho \chi \cup \varepsilon^\top \mathbf{L}$.
- (iii) $(\chi \triangleright \sqsubseteq) \cap \mathbf{L} \varrho^\top \subset [(\varrho^\top \chi) \triangleright \sqsubseteq] \varrho^\top$ und somit $(\chi \triangleright \sqsubseteq)^\top \mathbf{P} \subset \varrho(\chi \triangleright \sqsubseteq)^\top$.
- (iv) $\mathbf{L} = \sup\{X \mid X \subset \mathcal{E}^\top \mathbf{L} \cup \mathbf{P} X\} = \inf\{X \mid \mathcal{E}^\top \mathbf{L} \cup \mathbf{P} X \subset X\} \cup \sup\{X \mid X \subset \mathbf{P} X\}$.

Beweis. *Ad (i)* : Um nach (*Ch*₃) zu zeigen, daß gerade $\mathbf{syq}(\varrho^\top \chi, \chi) \mathbf{L} = \chi^\top \varrho \mathbf{L}$ gilt, genügt es folgende Beziehung herzustellen:

$$\varrho^\top \chi \chi^\top \varrho \subset \varrho^\top (\sqsubseteq \cup \sqsubseteq^\top) \varrho = \varrho^\top \{\varepsilon^\top \mathbf{L} \cup \mathbf{L} \varepsilon \cup [\phi \phi^\top \cap \varrho (\sqsubseteq \cup \sqsubseteq^\top) \varrho^\top]\} \varrho = \sqsubseteq \cup \sqsubseteq^\top.$$

Ad (ii) : Es gilt, da ϱ eindeutig:

$$\chi \mathbf{P} = \chi \mathbf{syq}(\varrho^\top \chi, \chi) \subset \chi(\varrho^\top \chi \triangleright \chi) \subset \overline{\varrho \chi} = \varrho \chi \cup \overline{\varrho \mathbf{L}} = \varrho \chi \cup \varepsilon^\top \mathbf{L}.$$

Ad (iii) : Für den ersten Teil der Aussage errechnet man:

$$\begin{aligned} (\chi \triangleright \sqsubseteq) \cap \mathbf{L} \varrho^\top &\subset (\chi \triangleright \sqsubseteq)(\varrho \varrho^\top \cup \varepsilon^\top \mathbf{L}) \cap \mathbf{L} \varrho^\top \\ &\subset [\chi \triangleright (\sqsubseteq \varrho)] \varrho^\top \cup [\chi \triangleright (\sqsubseteq \varepsilon^\top \mathbf{L})] \varrho^\top && \{p \mathbf{L} \cap \mathbf{L} q = p \mathbf{L} q\} \\ &\subset [\chi \triangleright (\varrho \sqsubseteq \cup \varepsilon^\top \mathbf{L})] \varrho^\top \cup [\chi \triangleright (\varepsilon^\top \mathbf{L})] \varrho^\top && \{3.1.23 \text{ und } \sqsubseteq \varepsilon^\top = \varepsilon^\top\} \\ &= (\chi \triangleright \overline{\varrho \sqsubseteq}) \varrho^\top \cup \overline{\chi^\top \varrho \mathbf{L}} \varrho^\top && \{\varrho \text{ ist eindeutig}\} \\ &= \overline{\chi^\top \varrho \sqsubseteq} \varrho^\top = [(\varrho^\top \chi) \triangleright \sqsubseteq] \varrho^\top. \end{aligned}$$

Damit erhält man den zweiten Teil der Aussage unter Verwendung von (i), woraus sich die Beziehung $\mathbf{P} = \chi^\top \varrho \mathbf{L} \cap \mathbf{syq}(\varrho^\top \chi, \chi)$ ergibt, wie folgt:

$$\begin{aligned} (\chi \triangleright \sqsubseteq)^\top \mathbf{P} &\subset (\sqsubseteq^\top \triangleleft \chi^\top) \chi^\top \varrho \mathbf{L} \cap (\chi \triangleright \sqsubseteq)^\top \mathbf{syq}(\varrho^\top \chi, \chi) \\ &\subset \sqsubseteq^\top \varrho \mathbf{L} \cap (\chi \triangleright \sqsubseteq)^\top \mathbf{syq}(\overline{\sqsubseteq^\top} \varrho^\top \chi, \overline{\sqsubseteq^\top} \chi) \\ &= \varrho \sqsubseteq^\top \mathbf{L} \cap (\chi \triangleright \sqsubseteq)^\top \mathbf{syq}([\varrho^\top \chi] \triangleright \sqsubseteq, (\chi \triangleright \sqsubseteq)^\top) && \{3.1.23\} \\ &\subset \varrho \mathbf{L} \cap (\chi \triangleright \sqsubseteq)^\top \{[(\varrho^\top \chi) \triangleright \sqsubseteq]^\top \triangleright (\chi \triangleright \sqsubseteq)^\top\} \\ &= [\mathbf{L} \varrho^\top \cap (\chi \triangleright \sqsubseteq)^\top]^\top \{[(\varrho^\top \chi) \triangleright \sqsubseteq]^\top \triangleright (\chi \triangleright \sqsubseteq)^\top\} \\ &\subset \varrho [(\varrho^\top \chi) \triangleright \sqsubseteq]^\top \{[(\varrho^\top \chi) \triangleright \sqsubseteq]^\top \triangleright (\chi \triangleright \sqsubseteq)^\top\} && \{\text{erster Teil der Aussage}\} \\ &\subset \varrho(\chi \triangleright \sqsubseteq)^\top. \end{aligned}$$

Ad (iv) : Die erste Gleichung der Aussage folgt aus (i) analog zum Beweis von 3.1.3(ii). Führt man die Relation K ein, für die $K^\top = \inf\{X \mid \mathcal{E}^\top \cup PX \subset X\}$ gilt, dann läßt sich analog zum Beweis von 3.1.5(i) die zweite und verbleibende Gleichung der Aussage mit einer Berechnungsinduktion über $P(X, Y) \equiv K^\top L \cup X = Y$ zeigen. \square

Beweis von 3.1.22. *Ad (i)* : Wir zeigen $\text{lub}_{\sqsubseteq}(\chi^\top) \supset \mathcal{I}$ in zwei Teilen gemäß

$$\text{lub}_{\sqsubseteq}(\chi^\top) = \text{le}_{\sqsubseteq}(\text{ma}_{\sqsubseteq}(\chi^\top)) = \text{ma}_{\sqsubseteq}(\chi^\top) \cap \text{mi}_{\sqsubseteq}(\text{ma}_{\sqsubseteq}(\chi^\top)) :$$

„ $\mathcal{I} \subset \text{ma}_{\sqsubseteq}(\chi^\top)$ “: Dazu zeigt man die dazu äquivalente Beziehung

$$\chi \mathcal{I} \subset \sqsubseteq ,$$

die mit Hilfe der Schröder-Äquivalenzen hergestellt werden kann. Daher wird eine Berechnungsinduktion über $P(X, Y) \equiv \chi X \subset Y$ durchgeführt:

1. $\chi L \subset L$ ist trivial.
2. Angenommen, es gelte $\chi X \subset Y$, dann folgt:

$$\begin{aligned} & \chi[\mathcal{E}^\top \varepsilon \cup (\Phi \phi^\top \cap PX \varrho^\top)] \\ & \subset \chi \mathcal{E}^\top \varepsilon \cup (\chi \Phi \phi^\top \cap \chi PX \varrho^\top) \\ & \subset \varepsilon^\top \varepsilon \cup [(\phi \cup \varepsilon^\top L) \phi^\top \cap (\varrho \chi \cup \varepsilon^\top L) X \varrho^\top] \quad \{3.1.24(i)-(ii), 3.1.25(ii)\} \\ & \subset \varepsilon^\top L \cup (\phi \phi^\top \cap \varrho \underline{\chi X} \varrho^\top) \\ & \subset \varepsilon^\top L \cup (\phi \phi^\top \cap \varrho \underline{Y} \varrho^\top) . \end{aligned}$$

„ $\mathcal{I} \subset \text{mi}_{\sqsubseteq}(\text{ma}_{\sqsubseteq}(\chi^\top))$ “: Dazu zeigt man hier die dazu äquivalente Beziehung

$$(\chi \triangleright \sqsubseteq)^\top \mathcal{I} \subset \sqsubseteq^\top .$$

Der Beweis erfolgt mit einer Berechnungsinduktion über $P(X, Y) \equiv (\chi \triangleright \sqsubseteq)^\top X \subset Y$:

1. $(\chi \triangleright \sqsubseteq)^\top L \subset L$ ist trivial.
2. Angenommen, es gelte $(\chi \triangleright \sqsubseteq)^\top X \subset Y$, dann folgt:

$$\begin{aligned} & (\chi \triangleright \sqsubseteq)^\top [\mathcal{E}^\top \varepsilon \cup (\Phi \phi^\top \cap PX \varrho^\top)] \\ & \subset L \varepsilon \cup [(\chi \triangleright \sqsubseteq)^\top \Phi \phi^\top \cap (\chi \triangleright \sqsubseteq)^\top PX \varrho^\top] \\ & \subset L \varepsilon \cup [\phi \phi^\top \cap \varrho (\chi \triangleright \sqsubseteq)^\top X \varrho^\top] \quad \{3.1.24(iii), 3.1.25(iii)\} \\ & \subset L \varepsilon \cup (\phi \phi^\top \cap \varrho \underline{Y} \varrho^\top) \end{aligned}$$

Ad (ii) : Wir zeigen $\mathcal{I}L = L$ in zwei Schritten gemäß der in 3.1.25(iv) vorgenommenen Aufteilung des Prädikats L aller Ketten eines Strombereichs. Zuerst behandeln wir die

Aussage $\mathcal{I}\mathbf{L} \supset \inf\{X \mid \mathcal{E}^\top \mathbf{L} \cup \mathbf{P}X \subset X\}$, indem wir zeigen, daß $\mathcal{I}\mathbf{L}$ Fixpunkt des in der rechten Seite enthaltenen Funktionals ist:

$$\begin{aligned} \mathcal{E}^\top \mathbf{L} \cup \mathbf{P}\mathcal{I}\mathbf{L} &= \mathcal{E}^\top \varepsilon \mathbf{L} \cup (\Phi \mathbf{L} \cap \mathbf{P}\mathcal{I}\mathbf{L}) \\ &= \mathcal{E}^\top \varepsilon \mathbf{L} \cup (\Phi \cap \mathbf{P}\mathcal{I}\varrho^\top \phi) \mathbf{L} \\ &= \mathcal{E}^\top \varepsilon \mathbf{L} \cup (\Phi \phi^\top \cap \mathbf{P}\mathcal{I}\varrho^\top) \mathbf{L} = \mathcal{I}\mathbf{L}. \end{aligned}$$

Mit Hilfe von (Str_5) läßt sich die verbleibende Aussage $\mathcal{I}\mathbf{L} \supset \sup\{X \mid X \subset \mathbf{P}X\}$ beweisen:

$$\mathcal{I}\mathbf{L} \supset \sup\{X \mid X \subset \Phi \phi^\top \cap \mathbf{P}X \varrho^\top\} \cdot \sup\{X \mid X \subset \phi \mathbf{L} \cap \varrho X\} = \sup\{X \mid X \subset \Phi \mathbf{L} \cap \mathbf{P}X\}. \quad \square$$

3.1.26 Korollar. Unter den Voraussetzungen von 3.1.22 folgt:

- (i) Die Stromordnung \sqsubseteq ist eine cpo.
- (ii) R Kette $\implies \text{lub}_{\sqsubseteq}(R) = \text{syq}(R^\top, \chi)\mathcal{I}$.

Beweis. *Ad (i)* : Aus 3.1.22 folgt unmittelbar $\text{lub}_{\sqsubseteq}(\chi^\top)\mathbf{L} \supset \mathcal{I}\mathbf{L} = \mathbf{L}$. Also ist $\text{lub}_{\sqsubseteq}(\chi^\top)$ total. Nach 3.1.3(iii) ist die durch (Str_4) definierte homogene Relation \sqsubseteq Ordnung. Insgesamt ist daher laut 3.1.20(i) die Stromordnung \sqsubseteq cpo.

Ad (ii) : Da \sqsubseteq Ordnung ist, ist $\text{lub}_{\sqsubseteq}(\chi^\top)$ eindeutig. Damit folgt aus beiden, in 3.1.22 gezeigten Aussagen die Darstellung $\text{lub}_{\sqsubseteq}(\chi^\top) = \mathcal{I}$. Aus dieser Darstellung ergibt sich unmittelbar nach 3.1.19 die Behauptung:

$$R \text{ Kette} \implies \text{lub}_{\sqsubseteq}(R) = \text{syq}(R^\top, \chi)\text{lub}_{\sqsubseteq}(\chi^\top) = \text{syq}(R^\top, \chi)\mathcal{I}. \quad \square$$

Eine weitere wichtige Eigenschaft der Stromordnung, deren Nachprüfung wir fortlassen, wird im nachfolgenden Faktum festgestellt.

3.1.27 Faktum. Aufgrund der Definition der Stromordnung durch (Str_4) als rekursive Aufschreibung läßt sich durch komponentenweise Betrachtung bestätigen, daß die Stromordnung sogar eine **Wohlordnung** ist, d.h. jede absteigende Kette von Strömen wird nach endlich vielen Gliedern stationär. \square

3.2 Die Kompositionsformen kommunizierender Systeme

Nachdem die Charakterisierung von Strömen und Stromoperationen dargestellt worden ist, stellt dieser Unterabschnitt relationalalgebraische Mittel zur Beschreibung kommunizierender Systeme durch Agentennetze bereit. Agenten oder auch Komponenten können sowohl mehrere Eingabe-, als auch mehrere Ausgabekanäle besitzen. Da jeder Kanalinhalt durch einen Strom modelliert wird, werden Agenten als Relationen auf Stromtupel dargestellt. Dasselbe Darstellungskonzept läßt sich für Agentennetze ungeändert übernehmen, da Agentennetze selbst als Beschreibungsmittel für Agenten verwendet werden (*hierarchische* Beschreibung von Agenten). Als Operatoren für die Komposition von Agentennetzen

betrachten wir sequentielle Komposition, parallele Komposition und Rückkopplung, die in der Relationenalgebra ausgedrückt werden.

Zur beabsichtigten Modellierung von Quell- bzw. Zielbereichen von Agenten gelangen wir vom Strombereich zum allgemeineren Begriff des Stromverarbeitungsbereichs. Wir verzichten jedoch auf eine ausführliche Charakterisierung durch ein relationales System, stattdessen betrachten wir stellvertretend lediglich die Ordnung eines Stromverarbeitungsbereichs.

3.2.1 Definition und Faktum. (i) \sqsubseteq heißt Ordnung eines **Stromverarbeitungsbereichs** genau dann, wenn es ein relationales System $(\phi_0, \varrho_0, \varepsilon_0, \sqsubseteq_0)$ und Relationen π, ρ, \sqsubseteq_1 gibt, die folgenden Bedingungen genügen:

- (π, ρ) ist ein direktes Produkt, so daß $\sqsubseteq = \pi \sqsubseteq_0 \pi^\top \cap \rho \sqsubseteq_1 \rho^\top$ gilt.
- $(\phi_0, \varrho_0, \varepsilon_0, \sqsubseteq_0)$ ist ein Strombereich.
- \sqsubseteq_1 ist entweder wieder Ordnung eines Stromverarbeitungsbereiches oder ein einelementiger Bereich, d.h. es gilt $\sqsubseteq_1 = I = L$.

(ii) Jede Ordnung \sqsubseteq eines Stromverarbeitungsbereichs ist eine cpo.

(iii) Jede Ordnung \sqsubseteq eines Stromverarbeitungsbereichs ist als Produkt von Wohlordnungen wieder eine Wohlordnung. \square

In Punkt (i) der vorstehenden Definition und Behauptung ist der Fall des trivialen Stromverarbeitungsbereichs ausgeschlossen, denn wegen $O \neq L$ kann der Strombereich über der leeren Menge, der dann aus dem einzigen Element des leeren Stroms bestehen würde, nicht gebildet werden. Dies bedeutet, daß jeder Agent mindestens einen Eingabe- und mindestens einen Ausgabekanal besitzen muß, was keine Einschränkung für die Betrachtungen dieser Arbeit bedeutet.

Um den Punkt (ii) einzusehen, betrachten wir die Gesamtheit (\sqsubseteq, χ) aller Ketten von \sqsubseteq . Aus einer in [Zierer 88, 4.2.1] errechneten Beziehung folgt

$$\text{lub}_{\sqsubseteq}(\chi^\top) = \text{lub}_{\sqsubseteq_0}(\chi^\top \pi) \pi^\top \cap \text{lub}_{\sqsubseteq_1}(\chi^\top \rho) \rho^\top \text{ bzw. } \text{lub}_{\sqsubseteq}(\chi^\top)L = \text{lub}_{\sqsubseteq_0}(\chi^\top \pi)L \cap \text{lub}_{\sqsubseteq_1}(\chi^\top \rho)L.$$

Es läßt sich leicht zeigen, daß $\chi^\top \pi$ und $\chi^\top \rho$ Ketten bezüglich \sqsubseteq_0 bzw. \sqsubseteq_1 sind. Weil mit 3.1.26(i) die Präfixordnung \sqsubseteq_0 eine cpo ist, ist $\text{lub}_{\sqsubseteq_0}(\chi^\top \pi)$ total. Ferner ist \sqsubseteq_1 eine cpo, entweder weil der einelementige Bereich trivialerweise eine ist, oder weil dies (innerhalb einer strukturellen Induktion) durch Induktionsannahme gefordert wird, so daß $\text{lub}_{\sqsubseteq_1}(\chi^\top \rho)$ ebenfalls total ist. Dies zeigt die Totalität von $\text{lub}_{\sqsubseteq}(\chi^\top)$ und die cpo-Eigenschaft eines Stromverarbeitungsbereichs.

Die Ordnung eines Stromverarbeitungsbereichs werden wir ab sofort immer mit \sqsubseteq bezeichnen, so wie die Konstanten O, I, L einen stillschweigenden Kontext voraussetzen. Da \sqsubseteq damit als die selbstverständliche Ordnung erscheint, lassen wir darüberhinaus bei den speziellen Funktionalen wie le , lub , etc. den Index \sqsubseteq weg, wenn tatsächlich Bezug auf einen Stromverarbeitungsbereich genommen wird.

Da jeder Stromverarbeitungsbereich eine cpo ist, läßt sich für die Bildung von kleinsten Fixpunkten gewinnbringend der Fixpunktsatz monotoner Funktionen auf kettenvollständigen Bereichen einsetzen, den wir anschließend behandeln. Dabei ist es für spätere Anwendungen notwendig, die Gesamtheit der monotonen Funktionen durch relationenalgebraische Spezifikation einzuführen. Wir formulieren dabei den monotonen Funktionenraum und den Fixpunktsatz monotoner Funktionen für allgemeiner gegebene Ordnungsrelationen und geben dann die Spezialisierung des Fixpunktsatzes auf Stromverarbeitungsbereiche an.

3.2.2 Definition und Faktum. (i) Seien Q_1, Q_2 zwei homogene Relationen, zu denen die Relationen π, ρ, ϵ_M gegeben sind. Das relationale System (π, ρ, ϵ_M) heißt der **Raum der bzgl. Q_1, Q_2 monotonen Funktionen** oder kurz der **(bzgl. Q_1, Q_2) monotone Funktionenraum** genau dann, wenn gilt:

(MS_1) (π, ρ) ist ein direktes Produkt, so daß $\pi^\top \epsilon_M$ und $\rho^\top \epsilon_M$ definiert sind.

(MS_2) $\text{syq}(\epsilon_M, \epsilon_M) = \mathbf{I}$.

(MS_3) $\text{syq}(R^\top, \epsilon_M)\mathbf{L} = \mathbf{L} \iff R^\top R \subset (\overline{\pi\pi^\top} \cup \rho\rho^\top) \cap (\overline{\pi Q_1 \pi^\top} \cup \rho Q_2 \rho^\top) \wedge R\pi = \mathbf{L}$.

(ii) Sei Q eine cpo mit monotonem Funktionenraum (π, ρ, ϵ_M) , so daß $\pi \cap \rho$ definiert ist. Dann gilt für jedes R :

$$\text{syq}(R^\top, \epsilon_M)\mathbf{L} \subset \text{le}_Q(R(\pi \cap \rho))\mathbf{L}.$$

(iii) Ist \sqsubseteq die Ordnung eines Stromverarbeitungsbereichs mit monotonem Funktionenraum wie in (ii), dann gilt für jedes R die Beziehung $\text{syq}(R^\top, \epsilon_M)\mathbf{L} \subset \text{le}(R(\pi \cap \rho))\mathbf{L}$. \square

Die folgenden Bemerkungen beziehen sich auf die vorangegangene Definition und den dazu aufgestellten Behauptungen.

In (MS_3) charakterisiert der Ausdruck $R^\top R \subset \overline{\pi\Xi_1\pi^\top} \cup \rho\Xi_2\rho^\top$ mit $\Xi_i \in \{\mathbf{I}, Q_i\}$ diejenigen Relationen S mit $S^\top\Xi_1 S \subset \Xi_2$. Darunter fallen sowohl die Eindeutigkeits-, als auch die Monotoniebedingung nach 2.4.1. Die Bedingung $R\pi = \mathbf{L}$ stellt schließlich die Totalitätsforderung dar.

In (ii) geht man davon aus, daß R eine Relation mit irgendeinem Quellbereich X und mit einem Zielbereich von der Form $A \times A$ darstellt. Wann immer die Tupelmengemenge $R(x)$ eine monotone Funktion ergibt („ $\text{syq}(R^\top, \epsilon_M)\mathbf{L}$ “), gibt es einen kleinsten Fixpunkt, der durch den Ausdruck $\text{le}_Q(R(\pi \cap \rho))$ berechnet wird. Dies ist genau der bekannte Fixpunktsatz monotoner Funktionen auf kettenvollständigen Ordnungen, siehe etwa [Nelson 89]. Der Beweis der Behauptung läuft darauf hinaus, den zu $\text{glb}_Q(\Xi)$, siehe dazu 2.4.4, analogen Ausdruck $\text{glb}_Q(R[\pi \cap \text{ma}_Q(\rho)])$ durch eine transfinite Funktionsiteration zu berechnen, so daß das Analogon des Fixpunktsatzes 2.4.6 angewendet werden kann. Falls R jedoch kein Vektor ist, benötigt man dazu, daß der Quellbereich X vollständig als eine Menge von Punkten in der jeweiligen Relationenalgebra realisiert ist, weil die jeweils zu iterierende Funktion durch den Ausdruck $\text{Lp}R$ für einen Punkt p aus dem Quellbereich von R fest auszuwählen ist; wir vertiefen dies nicht weiter.

Der Punkt (iii) ist lediglich die logische Konsequenz aus der Feststellung, daß jeder Stromverarbeitungsbereich eine cpo ist.

Der Rest des Unterabschnittes ist der relationenalgebraischen Formulierung der Kombinatoren für Agentennetze gewidmet. Die betrachteten Kombinatoren sind überblicksartig in Abbildung 3.2 skizziert.

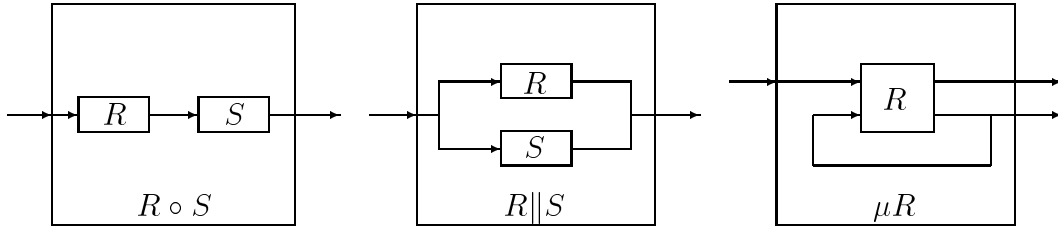


Abbildung 3.2: Kompositionsformen \circ , \parallel , μ .

Die sequentielle Komposition, die die Hintereinanderschaltung von Agenten vornimmt, wird einfach durch die relationale Komposition dargestellt.

3.2.3 Definition. Seien R und S zwei Relationen, so daß die Komposition RS definiert ist. Der Ausdruck $R \circ S$ heißt die **sequentielle Komposition von R und S** genau dann, wenn gilt:

$$R \circ S = RS. \quad \diamond$$

Für die parallele Komposition, die das Nebeneinanderlegen von Agenten bedeutet, ist die Einbeziehung von direkten Produkten nötig.

3.2.4 Definition. (i) Sind zu R und S zwei direkte Produkte (π_1, ρ_1) und (π_2, ρ_2) gegeben, dann heißt $R \parallel S$ die **parallele Komposition von R und S** genau dann, wenn gilt:

$$R \parallel S = \pi_1 R \pi_2^T \cap \rho_1 S \rho_2^T.$$

(ii) Man sagt, eine Relationenalgebra **erlaubt parallele Komposition**, genau dann, wenn für je zwei Relationen R und S zwei direkte Produkte existieren, so daß $R \parallel S$ gebildet werden kann. \diamond

Der Punkt (ii) der vorstehenden Definition ist für die Verwendung als Voraussetzung des nachfolgenden Resultats hinzugefügt worden. Dieser Punkt ist keine zu harte Forderung, denn die Kategorie \mathcal{REL} der Relationen erfüllt die angegebene Bedingung. Der verwendete Ausdruck, „parallele Komposition zu erlauben“, könnte durch die kategorielle Wendung, eine Relationenalgebra „habe direkte Produkte“, ersetzt werden, weil die genannte Bedingung äquivalent ist mit derjenigen, die besagt, daß zu je zwei Relationen R und S ein relationales Produkt (π, ρ) derart existiert, daß $R\pi^T \cap S\rho^T$ definiert ist. Diese Begriffsersetzung erscheint jedoch kritisch, da, trotz der Ähnlichkeit der direkten Produkte mit Produkten etwa in der Kategorie der Mengen, in Wirklichkeit die direkte Summe das kategorielle Produkt in einer als Kategorie aufgefaßten Relationenalgebra ist.

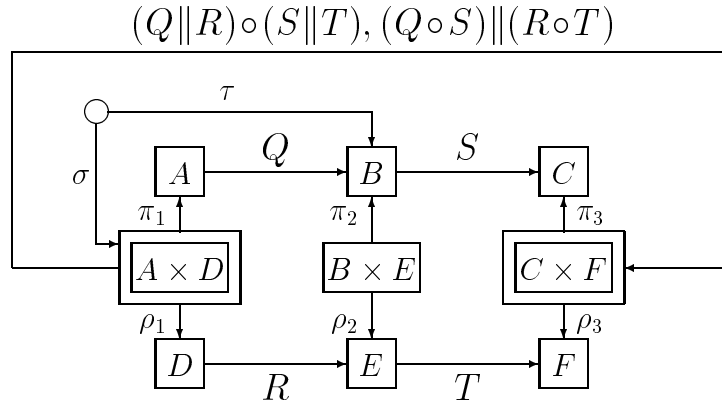
Wenn dem direkten Produkt die übliche Interpretation durch das kartesische Produkt unterlegt wird, ist die parallele Komposition aus der sequentiellen Komposition zweier parallel komponierter Faktoren herausziehbar, so daß eine parallele Komposition zweier sequentiell komponierter Agenten entsteht. In der in der vorliegenden Arbeit betrachteten Modellvorstellung kommunizierender Systeme wird lediglich asynchrone Kommunikation über unbeschränkt gepufferte Kanäle betrachtet, weswegen das angesprochene Resultat nicht überrascht. Interessant ist die Tatsache, daß das Resultat nicht ohne weiteres relationenalgebraisch bewiesen werden kann, denn die Subdistributivität der relationalen Komposition gegenüber Schnitten erlaubt nur die Herstellung einer von den beiden möglichen Inklusionen. Dieser relationenalgebraische Sachverhalt kann zum Ausgangspunkt einer Untersuchung gemacht werden, die sich mit der Modellierung der parallelen Komposition für Systeme mit einem gemeinsamen Speicher (*engl.* shared-state systems) beschäftigt, weil für solche Systeme die Herausziehbarkeit der parallelen Komposition im allgemeinen nicht gilt [Schmidt 94]. In der Verifikationspraxis wird aber dennoch die Aussage, in der die Gleichheit gilt, bevorzugt, auch wenn die zusätzliche Forderung der *sicheren Zerlegbarkeit* oder der *konfliktfreien* Komponierbarkeit (*engl.* safe decomposition [Elrad, Francez 82] bzw. conflict-free composition [Janssen et al. 91]) erhoben werden muß. Diese Forderung besagt, daß für die sequentiellen Komponenten („Schichten“ oder *engl.* „layers“), die immer aus einer parallelen Komposition fest gewählter Länge bestehen, die sogenannte *Abgeschlossenheit der Kommunikation* (*engl.* communication-closed layers [Elrad, Francez 82]) gewährleistet sein muß: Jede parallele Komponente einer Schicht darf nur mit derjenigen parallelen Komponente der benachbarten Schicht kommunizieren, die in der parallelen Komposition an derselben Position steht. Seine Bedeutung hat das Prinzip der communication-closed layers dadurch erhalten, daß es für die Anwendung bei Verifikationen zum Ausgangspunkt von kompositionalen Beweisverfahren gemacht worden ist [Janssen et al. 91, Stomp, de Roeve 89].

Der folgende Satz behandelt das vorstehend angesprochene Resultat bezüglich der Operatoren \parallel und \circ , das aufgrund der Annahme einer asynchronen Kommunikation recht einseitig ist. In der vorliegenden Arbeit ist das Resultat wegen der Herausziehbarkeit von parallelen Kompositionen aus relationalen Kompositionen wichtig, wie z.B. bei der Betrachtung der Abgeschlossenheit von parallelen Kompositionen nach oben oder der (dämonischen) Monotoniebedingung für parallele Kompositionen. Es stellt sich heraus, daß ein relationenalgebraischer Beweis in Relationenalgebren, die parallele Komposition erlauben, möglich ist. Die Bezeichnung der in der Aussage des Satzes enthaltenen Beziehung mit (*CCL*) entspringt aus der Gemeinsamkeit mit dem Prinzip der communication-closed layers, obwohl die in der vorliegenden Arbeit betrachteten kommunizierende Systeme gerade nicht über einem gemeinsamen Speicher konzipiert sind.

3.2.5 Satz. In einer Relationenalgebra, die parallele Komposition erlaubt, gilt für beliebige Relationen Q, R, S, T , für die die Kompositionen QS und RT definiert sind, die Aussage

$$(CCL) \quad (Q \parallel R) \circ (S \parallel T) = (Q \circ S) \parallel (R \circ T) .$$

Der Beweis des Satzes basiert auf einem Resultat bezüglich direkter Produkte, das in [de Roever 74] als Axiom gefordert wird. Eine für unendliche Projektionen spezialisierte Variante haben wir bereits in 3.1.2, siehe (†), angesprochen. Da wir jedoch die Axiomatisierung des direkten Produkts nach [Zierer 88, Schmidt, Ströhlein 89] gewählt haben, muß die zu 3.1.2(†) analoge Bedingung unter den angegebenen Voraussetzungen nachgewiesen werden. Entsprechende Resultate für heterogene Relationenalgebren sind mit [Zierer 88, 2.6.2(i)] und [Desharnais et al. 94, Th.4.1] erarbeitet worden, die im wesentlichen die Existenz zusätzlicher direkter Produkte erfordern, wie sie in Relationenalgebren, die parallele Komposition erlauben, bereitgestellt werden.



Beweis von 3.2.5. Seien zu Q, R, S, T drei direkte Produkte (π_i, ρ_i) ($i = 1, 2, 3$) gegeben, die die Bildung von $(Q \parallel R) \circ (S \parallel T)$ ermöglichen. Um den relationenalgebraischen Beweis zu erbringen, der sich lediglich als starke Vereinfachung des Beweises von [Desharnais et al. 94, Th.4.1] ergibt, ist die Existenz eines zusätzlichen direkten Produkts (σ, τ) erforderlich, für das die relationenalgebraischen Ausdrücke $\sigma\pi_1$ und τS definiert sind. Dies ist offenbar der Fall, wenn die Relationenalgebra folgende ternäre parallele Komposition erlaubt, wobei (σ_0, τ_0) ein weiteres relationales Produkt ist:

$$(Q \parallel R) \parallel S = \sigma(\pi_1 Q \pi_2^\top \cap \rho_1 R \rho_2^\top) \sigma_0^\top \cap \tau S \tau_0^\top.$$

In Abbildung 3.3 ist die beschriebene Situation bildlich dargestellt, wobei wir auf das nicht wesentliche relationale Produkt (σ_0, τ_0) verzichtet haben. Es ergibt sich mit Hilfe des zusätzlichen direkten Produkts (σ, τ) folgende Schlußkette:

$$\begin{aligned} \pi_1 Q S \pi_3^\top \cap \rho_1 R T \rho_3^\top &= (\pi_1 Q \cap \sigma^\top \tau) S \pi_3^\top \cap \rho_1 R T \rho_3^\top \\ &= (\pi_1 Q \tau^\top \cap \sigma^\top) \tau S \pi_3^\top \cap \rho_1 R T \rho_3^\top \\ &= (\pi_1 Q \tau^\top \cap \sigma^\top) [\tau S \pi_3^\top \cap (\tau Q^\top \pi_1^\top \cap \sigma) \rho_1 R T \rho_3^\top] \\ &\subset (\pi_1 Q \tau^\top \cap \sigma^\top) [\tau S \pi_3^\top \cap (\tau \pi_2^\top \rho_2 \cap \sigma \rho_1 R) T \rho_3^\top] \end{aligned}$$

$$\begin{aligned}
&= (\pi_1 Q \tau^\top \cap \sigma^\top) [\tau S \pi_3^\top \cap (\tau \pi_2^\top \cap \sigma \rho_1 R \rho_2^\top) \rho_2 T \rho_3^\top] \\
&\subset (\pi_1 Q \tau^\top \cap \sigma^\top) (\tau \pi_2^\top \cap \sigma \rho_1 R \rho_2^\top) [(\pi_2 \tau^\top \cap \rho_2 R \rho_1^\top \sigma^\top) \tau S \pi_3^\top \cap \rho_2 T \rho_3^\top] \\
&\subset (\pi_1 Q \pi_2^\top \cap \rho_1 R \rho_2^\top) (\pi_2 S \pi_3^\top \cap \rho_2 T \rho_3^\top) \\
&\subset \pi_1 Q \pi_2^\top \pi_2 S \pi_3^\top \cap \rho_1 R \rho_2^\top \rho_2 T \rho_3^\top = \pi_1 Q S \pi_3^\top \cap \rho_1 R T \rho_3^\top.
\end{aligned}$$

Damit ist das Resultat bewiesen. Ergänzend zu früheren Betrachtungen sei noch einmal betont, daß das Resultat (*CCL*) in der Kategorie \mathcal{REL} der Relationen gilt, da diese parallele Komposition erlaubt. Die an die zugrundeliegende Relationenalgebra gestellte Forderung, parallele Komposition zu erlauben, wird gerechtfertigt dadurch, daß es nur in solchen Relationenalgebren sinnvoll ist, Ausdrucksmittel einer Sprache für Agentennetze bereitzustellen. Dies ist sicherlich eine stärkere Begründung für die Existenz der benötigten, zusätzlichen direkten Produkte, als die in [Zierer 88] oder in [Desharnais et al. 94] vorgestellten, recht technischen Erläuterungen. \square

Die Rückkopplung ist eine Möglichkeit, in einem Agenten ein Ausgabekanalbündel mit einem passenden Eingabekanalbündel zu verbinden. In der Praxis benötigt man diesen Kombinator für die Beschreibung geschlossener Systeme, wie z.B. Verbraucher-Erzeuger-Systeme. Die Verbindung von Ausgabekanaln zu Eingabekanaln bewirkt technisch, daß die Zustände der jeweiligen Kanäle im Endeffekt der Rückkopplung den gleichen Inhalt haben. Dies führt gewöhnlich auf die fixpunkttheoretische Betrachtung des Rückkopplungsoperators, bei der, operationell gesehen, ausgehend vom leeren Strom als Anfangszustand, der Agent solange auf seine Argumente angewandt wird, bis der Inhalt der rückgekoppelten Kanäle stabil wird.

In der anschließenden Definition werden zwei verschiedene Konzepte von Rückkopplungsoperatoren vorgestellt. Zum einen wird das Konzept der Darstellung von rückgekoppelten Kanalinhalt als kleinste Fixpunkte berücksichtigt, die – zumindest im Falle von Funktionen – mit der eben beschriebenen Iteration berechnet werden können. Da aber Agenten allgemeiner durch Relationen dargestellt werden sollen, können kleinste Fixpunkte nur selten existieren. Deshalb wird zum anderen ein Konzept des Rückkopplungsoperators vorgelegt, der wie in [Sheeran 90] die Einbeziehung sämtlicher möglicher Fixpunkte als Zustände der rückgekoppelten Kanäle beinhaltet.

3.2.6 Definition. Seien zu R zwei direkte Produkte (π_1, ρ_1) und (π_2, ρ_2) wie in Abbildung 3.4 gegeben.

(i) μR heißt die **Rückkopplungskomposition von R gemäß kleinster Fixpunkte** genau dann, wenn gilt:

$$\mu R = \text{le}(\pi_1^\top (R \cap \rho_1 \rho_2^\top)).$$

(ii) ΨR heißt die **Rückkopplungskomposition von R gemäß beliebiger Fixpunkte** genau dann, wenn gilt:

$$\Psi R = \pi_1^\top (R \cap \rho_1 \rho_2^\top). \quad \diamond$$

In beiden Punkten der vorstehenden Definition, ebenso wie in Abbildung 3.4, wird davon ausgegangen, daß ein rückgekoppelter Agent sowohl Eingabe-, als auch Ausgabekanaln

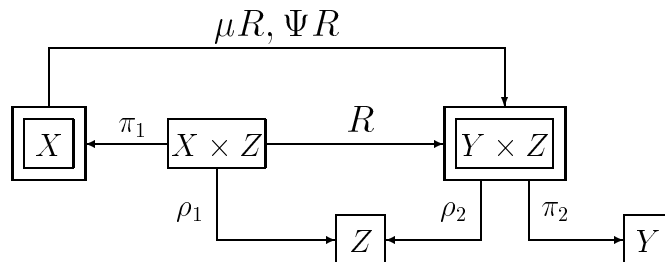


Abbildung 3.4: Rückkopplung.

besitzt, die nicht in Rückkopplung verschaltet ist, und daß die rückgekoppelten Ausgabekanäle nicht wie die entsprechenden Eingabekanäle vor äusseren Eingriffen abgeschirmt („verborgen“, *engl.* (channel) hiding) werden, sondern ihre Ausgaben auch nach außen übertragen werden. Punkt (i) ist besonders für monotone Funktionen R geeignet, wie schon in der Vorbemerkung zur vorstehenden Definition bemerkt worden ist; zusätzlich wird aber das \mathbf{le} -Funktional so eingesetzt, daß alle und eben insbesondere die nicht rückgekoppelten Ausgabekanäle den im Sinne der Ordnung des Stromverarbeitungsbereichs kleinsten Inhalt zum Zweck einer eindeutigen Zuordnung abliefern. Der Rückkopplungsoperator für allgemeine Relationen kann und muß auf die Bildung kleinster Ausgabehistorien verzichten, denn einerseits ist die eindeutige Zuordnung bei Relationen nicht gefordert, und andererseits ist für Relationen selten die Existenz kleinster Elemente garantiert. Die Bezeichnung ΨR in Punkt (ii) der vorstehenden Definition entspringt einer Analogie zum früher definierten Fixpunktbildungsfunktional Ψ_Q , da beide mit der Bildung der Gesamtheit *aller* Fixpunkte zu tun haben.

Analog zu 3.2.4(ii) ließe sich in 3.2.6 der Begriff der Erlaubnis für Rückkopplungskompositionen einführen. Es stellt sich ohnehin die Frage nach der praktischen Verwendbarkeit der Netzoperatoren, bei denen oft die Existenz einer Anzahl von direkten Produkten gefordert wird, was die Modellwahl bezüglich der Relationenalgebra einschränkt. Diese Einschränkung wird in der vorliegenden Arbeit deswegen nicht als stark gewertet, da die geforderten Eigenschaften zumindest in der Kategorie \mathcal{REL} der Relationen erfüllt sind. Vielmehr stellt sich die Frage nach dem Einsatz der wegen der direkten Produkte recht exakt ausfallenden Notation. Zur Illustration betrachten wir einen aus [Broy, Stølen 94] entnommenen Kombinator, der in einem noch zu betrachtenden Sinn allgemeiner als die drei bisher definierten ist. Der Kombinator verschaltet zwei Agenten derart, daß jeweils ein Ausgabekanalbündel des einen Agenten mit einem Eingabekanalbündel des anderen, sozusagen in einer verschränkten Rückkopplung, verbunden wird. In der nachfolgenden Definition werden wir jedoch die auf allgemeine Relationen erweiterte Version des Kombinator betrachten. D.h. wir nehmen ähnlich zu Ψ Bezug auf die Gesamtheit *aller* Fixpunkte der verschränkten Verschaltung, anstelle der nur kleinsten Fixpunkte nach [Broy, Stølen 94]. In der vorliegenden Arbeit wird nur die beschriebene Version des Kombinator betrach-

tet, so daß wir den Kombinator wieder mit \otimes bezeichnen und keine davon abweichende Benennung vornehmen.

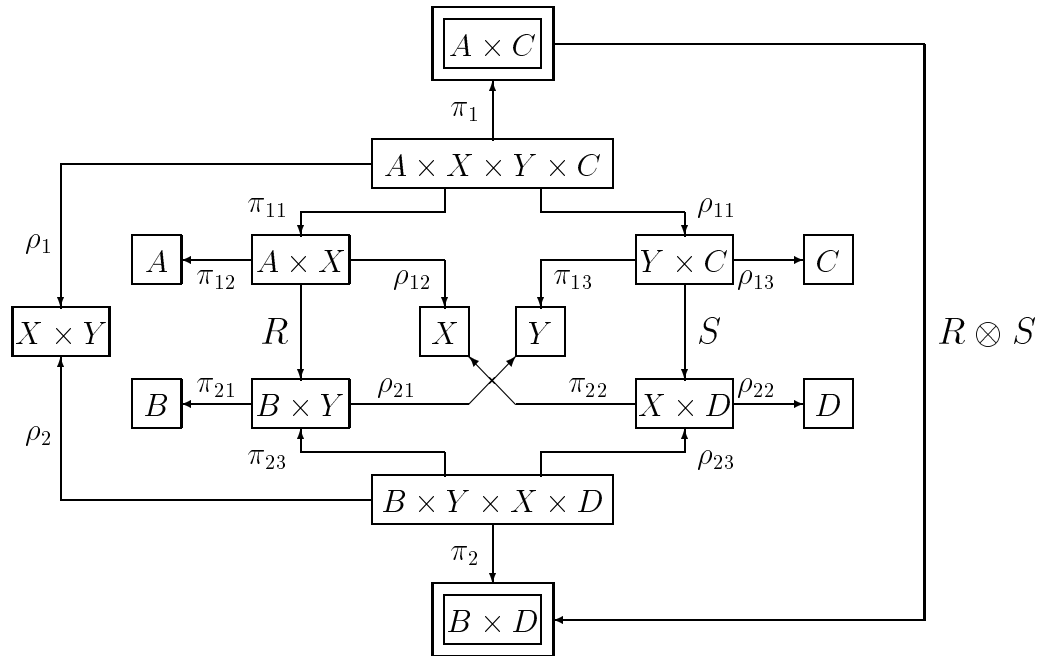


Abbildung 3.5: Zur relationalen Modellierung von \otimes .

3.2.7 Definition. Seien zu R, S acht direkte Produkte (π_1, ρ_1) , (π_2, ρ_2) , (π_{ij}, ρ_{ij}) ($i = 1, 2$ und $j = 1, 2, 3$), wie in Abbildung 3.5 dargestellt, gegeben. Dann läßt sich diejenige Relation $R \otimes S$ einführen, für die gilt:

$$R \otimes S = \pi_1^\top (\pi_{11} R \pi_{23}^\top \cap \rho_{11} S \rho_{23}^\top \cap \pi_{11} \rho_{12} \pi_{22}^\top \rho_{23}^\top \cap \rho_{11} \pi_{13} \rho_{21}^\top \pi_{23}^\top) \pi_2 \quad \diamond$$

Wenn man in Abbildung 3.5 die Existenz eines weiteren direkten Produkts (für $X \times Y$) annimmt, dann folgt die vorstehende Definition des Kombinator \otimes dem Schema $\Psi(R||S) \circ \pi_2$, weil mittels dem zusätzlichen direkten Produkt die Beziehung

$$\rho_1 \rho_2^\top = \pi_{11} \rho_{12} \pi_{22}^\top \rho_{23}^\top \cap \rho_{11} \pi_{13} \rho_{21}^\top \pi_{23}^\top$$

gezeigt werden kann. Die Plausibilität der Definition wird jedenfalls in nachfolgendem Satz formaler überprüft, indem nachgewiesen wird, daß mit dem Kombinator \otimes die bisher betrachteten wiedergewonnen werden können. Die Wiedergewinnung, d.h. die Ausdrückbarkeit von Kombinatoren durch \otimes , kann dadurch erfolgen, daß die in Abbildung 3.5 angegebenen Bereiche von A bis D , X und Y gewissermaßen als freie Variable des durch den Kombinator \otimes vertretenen Kompositionsschemas betrachtet werden. Dabei setzen wir als zusätzliche Beweistechnik die Intuition des kartesischen Produkts in zweifacher Weise

ein: Wird erstens in irgendeinem Produkt $E \times F$ der Bereich F als einelementiger Bereich bestimmt, so ist (I, L) das einzig mögliche Projektionenpaar zu $E \times F$. Zweitens werden wir zwei Projektionenpaare (π_1, ρ_1) und (π_2, ρ_2) zu demselben kartesischen Produkt $E \times F$ miteinander identifizieren, denn bekanntlich erhält man $\pi_1 \pi_2^T \cap \rho_1 \rho_2^T$ als Isomorphismus, siehe etwa [Schmidt, Ströhlein 89, 7.5.2], den man für die nachfolgenden Rechnungen o.B.d.A. genauso gut mit I gleichsetzen könnte.

3.2.8 Satz. Jede der Kompositionsformen \circ, \parallel, Ψ läßt sich durch die Kompositionsform \otimes ausdrücken.

Beweis. *Ad \circ* : Seien zu R, S die acht direkten Produkte nach 3.2.7 gegeben. Um die sequentielle Komposition zu erhalten, konzipieren wir R als Relation von A nach Y und S als Relation von Y nach D ; die Bezeichnungen der Bereiche entstammen der Abbildung 3.5. Dies bedeutet aber, daß B, C, X alle drei den einelementigen Bereich bezeichnen, so daß folgende Gleichungen gelten:

$$\pi_{12} = I, \rho_{12} = L, \pi_{13} = I, \rho_{13} = L, \pi_{21} = L, \rho_{21} = I, \pi_{22} = L, \rho_{22} = I.$$

Da aber demnach die Projektionen des direkten Produkts (π_1, ρ_1) dieselben Zielbereiche haben wie die von (π_{11}, ρ_{11}) , können wir beide direkte Produkte aus den in der Vorbemerkung zu dem Satz vorgebrachten, intuitiven Gründen gleichsetzen. Genauso gilt folgende Gleichsetzung: $\pi_{23} = \rho_2, \rho_{23} = \pi_2$. Mit diesen Bestimmungen ergibt sich:

$$\begin{aligned} R \otimes S &= \pi_{11}^T (\pi_{11} R \pi_{23}^T \cap \rho_{11} S \rho_{23}^T \cap \pi_{11} L \rho_{23}^T \cap \rho_{11} \pi_{23}^T) \rho_{23} \\ &= \pi_{11}^T [(\pi_{11} R \cap \rho_{11}) \pi_{23}^T \cap \rho_{11} S \rho_{23}^T] \rho_{23} \\ &= \pi_{11}^T [(\pi_{11} R \cap \rho_{11}) L \cap \rho_{11} S] \\ &= \pi_{11}^T [(\pi_{11} R \cap \rho_{11}) L \cap \rho_{11}] S \\ &= \pi_{11}^T (\pi_{11} R \cap \rho_{11}) S = RS = R \circ S. \end{aligned}$$

Ad \parallel : Seien wieder zu R, S die acht direkten Produkte nach 3.2.7 gegeben. Die parallele Komposition wird durch die Abtrennung der Kanalarückführung gewonnen. Dies bedeutet, daß die Bereiche X und Y in Abbildung 3.5 beide den einelementigen Bereich bezeichnen, und es gelten folgende Gleichungen:

$$\begin{aligned} \pi_1 = I, \rho_1 = L, \pi_2 = I, \rho_2 = L, \pi_{12} = I, \rho_{12} = L, \pi_{21} = I, \rho_{21} = L, \\ \pi_{13} = L, \rho_{13} = I, \pi_{22} = L, \rho_{22} = I. \end{aligned}$$

Die übrigen Projektionen bleiben unverändert und es ergibt sich somit:

$$\begin{aligned} R \otimes S &= \pi_{11} R \pi_{23}^T \cap \rho_{11} S \rho_{23}^T \cap \pi_{11} L \rho_{23}^T \cap \rho_{11} L \pi_{23}^T \\ &= \pi_{11} R \pi_{23}^T \cap \rho_{11} S \rho_{23}^T = R \parallel S. \end{aligned}$$

Ad Ψ : Diesmal ist nur die Relation R gegeben. Um die Rückkopplung nach Abbildung 3.4 zu erhalten, setzt man die in Abbildung 3.5 dargestellten Bereiche X und Y mit D

gleich. Ferner wird der Bereich C als einelementig bestimmt. Dementsprechend definiert man die Relation S durch $S = \pi_{22}^T \cap \rho_{22}^T$, d.h. S kopiert die erhaltene Eingabe auf beide Ausgabekanäle. Zu R und dem eben definierten S nehme man wieder die Existenz der nach 3.2.7 geforderten direkten Produkte an. Dabei gelten wegen der Festsetzungen der Bereiche X, Y, C die folgenden Gleichungen:

$$\pi_{13} = I, \rho_{13} = L, \pi_{23} = \pi_2, \rho_{23} = \rho_2, S\pi_{22} = I.$$

Ferner setzen wir $\pi_1 = \pi_{11}\pi_{12}$, denn beide Seiten der Gleichung leisten die Projektion von $A \times D \times D$ auf A ($A \times C$ ist durch die obige Festsetzung bekanntlich zu A degeneriert). Damit ergibt sich:

$$\begin{aligned} R \otimes S &= \pi_{12}^T \pi_{11}^T [\pi_{11} R \pi_{23}^T \cap \rho_{11} (\pi_{22}^T \cap \rho_{22}^T) \rho_{23}^T \cap \pi_{11} \rho_{12} \pi_{22}^T \rho_{23}^T \cap \rho_{11} \rho_{21}^T \pi_{23}^T] \pi_{23} \\ &= \pi_{12}^T \pi_{11}^T \{ (\pi_{11} R \cap \rho_{11} \rho_{21}^T) \pi_{23}^T \cap [\pi_{11} \rho_{12} \pi_{22}^T \cap \rho_{11} (\pi_{22}^T \cap \rho_{22}^T)] \rho_{23}^T \} \pi_{23} \\ &= \pi_{12}^T \pi_{11}^T \{ \pi_{11} R \cap \rho_{11} \rho_{21}^T \cap [(\pi_{11} \rho_{12} \cap \rho_{11}) \pi_{22}^T \cap \rho_{11} \rho_{22}^T] L \} \\ &= \pi_{12}^T \pi_{11}^T \{ \pi_{11} R \cap \rho_{11} \rho_{21}^T \cap [(\pi_{11} \rho_{12} \cap \rho_{11}) \pi_{22}^T \cap \rho_{11} \rho_{22}^T] \rho_{22} L \} \\ &= \pi_{12}^T \pi_{11}^T [\pi_{11} R \cap \rho_{11} \rho_{21}^T \cap (\pi_{11} \rho_{12} \cap \rho_{11}) L] \\ &= \pi_{12}^T \pi_{11}^T \{ \pi_{11} R \cap [\rho_{11} \cap (\pi_{11} \rho_{12} \cap \rho_{11}) L] \rho_{21}^T \} \\ &= \pi_{12}^T \pi_{11}^T [\pi_{11} R \cap (\pi_{11} \rho_{12} \cap \rho_{11}) \rho_{21}^T] \\ &= \pi_{12}^T (R \cap \rho_{12} \rho_{21}^T) = \Psi R. \quad \square \end{aligned}$$

3.3 Operationelle Semantik und die Brock-Ackermann-Anomalie

In den beiden vorangegangenen Abschnitten ist eine relationenalgebraische Sprache vorgestellt worden, die prinzipiell die Spezifikation kommunizierender Systeme mit stromverarbeitenden Relationen erlaubt. Im Augenblick verstehen wir unter einer *stromverarbeitenden Relation* lediglich jede Relation R , zu der zwei Ordnungen $\sqsubseteq_1, \sqsubseteq_2$ von dazugehörigen Stromverarbeitungs-bereichen existieren, so daß $\sqsubseteq_1 R \sqsubseteq_2$ definiert ist. Ferner enthält die Sprache noch keine Möglichkeit zur Bildung rekursiv definierter Agentennetze, so daß die Ausdrucksstärke in der angestrebten ad-hoc-Verallgemeinerung des Ansatzes von [Kahn 74] noch nicht erreicht wird. Wir sehen deshalb davon ab, weil die Klärung des Verhältnisses des angegebenen denotationellen Modells der stromverarbeitenden Relation zu einer entsprechenden operationellen Semantik noch aussteht. Außerdem sind noch keine Beispiele für Agentennetze in der angegebenen relationenalgebraischen Notation betrachtet worden. Dieser Abschnitt sieht seine Aufgabe darin, die bekanntlich fehlende Übereinstimmung zwischen operationeller und denotationeller Semantik von Agentennetzen bei uneingeschränkter Verwendung von stromverarbeitenden Relationen aufzudecken [Brock, Ackermann 81], woraus sich die Ausgangssituation für den in den folgenden Kapiteln beschriebenen Ansatz ergibt.

Das im folgenden vorgeschlagene operationelle Modell für Agentennetze folgt den in [Keller 78, Broy 88] beschriebenen Ansätzen. Im wesentlichen wird zu einem Agentennetz

ein Automat oder ein Transitionssystem konstruiert, der als Zustandsmenge die Gesamtheit der Tupel der Inhalte sämtlicher, vorkommender Kanäle hat. In Abbildung 3.6 wird die Konstruktion des Automaten aus einem Agentennetz, das dort als Datenflußgraph bezeichnet wird, für ein bestimmtes Beispiel bildlich dargestellt: Um die mit δ bezeichnete Transitionsrelation des Automaten zu erhalten, wird der Datenflußgraph in einer Weise angeordnet, die in [Keller 78] als „bundling“ bezeichnet wird, und bei der die Agenten nebeneinander aufgereiht werden, so daß alle beteiligten Kanäle als Eingänge der Transitionsrelation erscheinen. Die Ausgänge der Transitionsrelation bestehen ebenfalls aus allen beteiligten Kanälen, jedoch ohne den globalen Eingabekanal des Agentennetzes. Weil die Transitionsrelation eines Automaten als Zustandsmaschine homogen sein muß, werden die globalen Eingabekanal des Datenflußgraphen identisch übermittelt, was in Abbildung 3.6 durch eine gestrichelte Fortführung des Eingabekanal des Beispiels dargestellt worden ist. Die Abbildung 3.6 zeigt also auf der linken Seite den Ausgangsgraphen des Agentennetzes und auf der rechten Seite einen bis auf die Fortführung des Eingabekanal isomorphen Graphen, aus dem die Transitionsrelation des zugehörigen Automaten ablesbar ist.

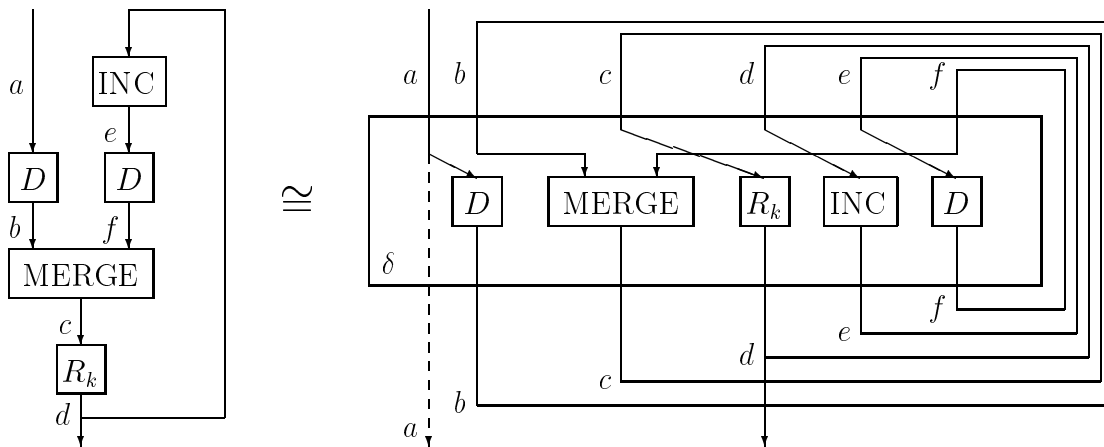


Abbildung 3.6: Datenflußgraph und Transitionsrelation.

Die Formalisierung des operationellen Modells wird in zwei Schritten durchgeführt, die an die in [Broy 88] angegebene angelehnt ist. Im ersten Schritt führen wir nachfolgend den Begriff des interpretierten Datenflußgraphen ein, der in der zu betrachteten operationellen Semantik zu einem gegebenen Agentennetz assoziiert wird. Der Datenflußgraph wird interpretiert genannt, weil er abgesehen von der Wiedergabe der Verbindungsstruktur des Agentennetzes Knoten trägt, die mit stromverarbeitenden Relationen bewertet werden, die die Semantik der einzelnen Agenten darstellen. Im übrigen stammt der Begriff des interpretierten Datenflußgraphen aus [Broy 88], den wir aus Analogiegründen hinsichtlich der Bezeichnung übernommen haben. In der anschließenden Definition wird ausnahmsweise das verwendete Modell der Relationenalgebra nicht anonym unterstellt, sondern benannt, weil die Struktur des interpretierten Datenflußgraphen Abbildungen in die unterliegende

Relationenalgebra enthält.

3.3.1 Definition. Sei \mathcal{H} eine vorgegebene Relationenalgebra.

Eine Struktur $(V, E, I, O, co, in, out, label)$ heißt **interpretierter Datenflußgraph** genau dann, wenn folgendes gilt:

- V ist eine Menge von *Knoten*,
- E ist ein $|E|$ -äres direktes Produkt, das sowohl die *Kantenmenge* vertritt, als auch den *Zustandsraum* beschreibt,
- $I \subseteq E$ beschreibt die Menge der (Projektionen auf die) globalen Eingabekanäle, während $O \subseteq E$ die Menge der globalen Ausgabekanäle symbolisiert.
- $label: V \rightarrow \mathcal{H}$ ist eine Funktion, die jeden Knoten $v \in V$ auf eine stromverarbeitende Relation $label(v)$ abbildet.
- $co = (\rho_\pi^{in}, \rho_\pi^{out})_{\pi \in E}$ ist eine Familie von Funktionen $\rho_\pi^{in}, \rho_\pi^{out}: V \rightarrow \mathcal{H}$, die folgendes beinhalten:
 - für jeden Knoten $v \in V$ ist das relationale System $(\rho_\pi^{in}(v))_{\pi \in E}$ das direkte Produkt der Stromtupel des Quell-Stromverarbeitungsbereichs;
 - für jeden Knoten $v \in V$ ist das relationale System $(\rho_\pi^{out}(v))_{\pi \in E \setminus I}$ das direkte Produkt der Stromtupel des Ziel-Stromverarbeitungsbereichs,

wobei Auslassungen von Projektionen mittels einelementiger Grundbereiche, d.h. mittels Projektionen der Form L mit der Eigenschaft $I = L$, gekennzeichnet werden,

- $in, out: V \rightarrow \mathcal{H}$ sind zwei Funktionen, für die folgendes gilt:

$$in(v) = \bigcap_{\pi \in E} \pi \rho_\pi^{in}(v)^\top, \quad out(v) = \bigcap_{\pi \in E \setminus I} \pi \rho_\pi^{out}(v)^\top. \quad \diamond$$

Die Relationenalgebra wird gewöhnlich selten bei der Abfassung einer operationellen Semantik eingesetzt, genauso selten wie sie für die Notation konkreter Beispiele wie die Applikation einer Stromoperation auf konkret vorgegebene Ströme in Anwendung kommt. Dies liegt vor allem daran, daß die Mittel der Relationenalgebra bevorzugt für die komponentenfreie Formulierung und formale Absicherung von allgemein gefaßten, also über Quell- bzw. Zielbereich von Relationen quantifizierten Aussagen verwendet werden. Allerdings zwingt die Relationenalgebra bei der Formulierung der operationellen Semantik dazu, sich auf die Formalisierung der wesentlichen Aspekte zu beschränken. Die vorstehende Definition des Begriffes des interpretierten Datenflußgraphen ist gerade so gefaßt, um die in Abbildung 3.6 dargestellte Transitionsrelation δ formulieren zu können. Obwohl der interpretierte Datenflußgraph nicht etwa mit den Mitteln der relationenalgebraisch gefaßten Graphentheorie aus [Schmidt, Ströhlein 89], sondern eher analog zu [Broy 88] formuliert worden ist, handelt es sich dennoch um einen Graphen, bei dem die Verbindungsstruktur durch die Operation co wiedergegeben wird. Die Familie co von Funktionenpaaren formalisiert die Anschlüsse der Eingabe- bzw. Ausgabekanäle der einzelnen Agenten zu den

Kanalkanten des Agentennetzes, d.h. jede Kante des Datenflußgraphen wird dem dazugehörigen Ein- bzw. Ausgang eines Agenten zugeordnet. Die Funktionen in, out führen diesen Anschluß gemäß co dann auch aus, indem für jeden Knoten entsprechende Teile des Zustandstupels dem jeweiligen Ein- bzw. Ausgabetupel des zu dem Knoten gehörenden Agenten übermittelt werden.

Der verbleibende zweite Schritt betrifft die Behandlung des Begriffs einer Berechnung in einem gegebenen interpretierten Datenflußgraphen, die mit der anschließenden Definition vorgenommen wird. Dabei werden wir zunächst den Begriff der Berechnungssequenz bezogen auf eine vorgegebene Eingabe einführen. Die Eingabe wird formal dargestellt durch ein an die globalen Eingabekanäle des Datenflußgraphen anzulegendes Stromtupel, das auf ein geeignetes direktes Produkt paßt. Genauer heißt ein Punkt ξ ein *auf das direkte Produkt* $(\xi_\psi)_{\psi \in I}$ *passendes Stromtupel* genau dann, wenn es eine Familie $(p_\psi)_{\psi \in I}$ von Punkten und eine Ordnung \sqsubseteq eines Stromverarbeitungsereichs gibt, so daß $\xi = \bigcap_{\psi \in I} p_\psi \xi_\psi^\top \subset \sqsubseteq$ gilt. Für spätere Betrachtungen ist es entscheidend, den Begriff der Berechnungssequenz von einer Einschränkung der Interpretation der Knoten eines interpretierten Datenflußgraphen, die bisher lediglich durch die Funktion $label$ vermittelt wird, abhängig zu machen. Diese Einschränkung wird durch den Begriff der Agenteninterpretation vorgenommen, wobei eine Familie $F = (F_v)_{v \in V}$ von Mengen F_v von Relationen eine *Agenteninterpretation* genau dann genannt wird, wenn für jeden Knoten $v \in V$ folgendes erfüllt ist: Es gilt $\sup\{f \mid f \in F_v\} = label(v)$ und jede Relation $f \in F_v$ ist eine *stromverarbeitende Funktion*, d.h. eine monotone Funktion bezüglich der durch $label(v)$ vorgegebenen Ordnungen von Stromverarbeitungsereichen.

Der Begriff der Berechnungssequenz selbst beruht auf der relationenalgebraischen Modellierung der Transitionsrelation des zu gewinnenden Automaten. Anstatt nämlich eine Familie von Punkten zu fordern, die die Berechnungszustände beschreiben sollen, wird eine Berechnungssequenz durch die Transitionsrelation ausgedrückt, mit der Ausnahme, daß die identische Übermittlung der Eingabekanäle durch das konstante Anlegen der Eingabe an die Eingabekanäle ersetzt wird. Dies hat für den anschließend festzusetzenden Begriffs des Ergebnisses einer Berechnungssequenz die Folge, daß an die Stelle der Supremumsbildung wie etwa in [Broy 88] die Bildung von kleinsten Fixpunkten mit dem Funktional μ_\sqsubseteq (siehe 2.4.6) tritt, da die Berechnung nunmehr bei dem leeren Stromtupel beginnen kann, denn bereits der erste Berechnungsschritt liefert unmittelbar das Anlegen der Eingabe an den Eingabekanäle. Wegen dem Fixpunktsatz monotoner Funktionen auf cpos kann zur Vereinfachung auf die in [Broy 88] geforderte Stetigkeit stromverarbeitender Funktionen verzichtet werden, denn es ist klar, daß die angegebene Relation δ eine monotone Funktion ist. Wir haben für Berechnungssequenzen die Bezeichnung δ gewählt, um die Abstützung auf die Transitionsrelation, die in Abbildung 3.6 ebenfalls mit δ bezeichnet worden ist, anzudeuten.

3.3.2 Definition. Sei $(V, E, I, O, co, in, out, label)$ ein interpretierter Datenflußgraph, F eine Agenteninterpretation, sowie ξ ein auf das direkte Produkt $(\xi_\psi)_{\psi \in I}$ passendes Stromtupel.

(i) Die Relation δ heißt eine **Berechnungssequenz unter F auf Eingabe ξ** genau

dann, wenn zu jedem Knoten $v \in V$ eine Relation f_v mit $f_v \in F_v$ gewählt werden kann, so daß

$$\delta = \mathbf{L}\xi \left(\bigcap_{\psi \in I} \xi_\psi \psi^\top \right) \cap \bigcap_{v \in V} in(v) \cdot f_v \cdot out(v)^\top.$$

(ii) Ist δ eine Berechnungssequenz unter F auf Eingabe ξ , dann heißt die von δ abhängige Relation σ das **Ergebnis** der Berechnungssequenz genau dann, wenn $\sigma = \mu_{\sqsubseteq}(\delta)$ gilt, wobei \sqsubseteq hier für $\bigcap_{\pi \in E} \pi \sqsubseteq \pi^\top$ steht. \diamond

Die in [Broy 88] mit Hilfe der Angabe einer entsprechenden denotationellen Semantik nachgewiesene Übereinstimmung des in der vorliegenden Arbeit angegebenen operationellen Modells mit dem denotationellen Modell der *Mengen von stromverarbeitenden Funktionen* ist klar, weil die Agenteninterpretation *jede* Zerschneidung der stromverarbeitenden Relationen $label(v)$ für $v \in V$ in stromverarbeitende Funktionen zuläßt. Intuitiv leistet die Agenteninterpretation eine operationelle Betrachtung der Rückkopplung als Bildung kleinster Fixpunkte mit Ketten, die für jeden rückgekoppelten Kanal mit dem leeren Strom als Kanalinhalt beginnen, was genau der Intention der Rückkopplung entspricht.

Um nach den generellen Anmerkungen die oben eingeführten Begriffe bezüglich des operationellen Modells zu illustrieren, wird das durch Abbildung 3.6 gegebene Beispiel eines Datenflußgraphen näher betrachtet.

3.3.3 Beispiel. (i) Zunächst wird der *interpretierte Datenflußgraph*, der zu dem auf der linken Seite von Abbildung 3.6 dargestellten Agentennetz gehört, konstruiert:

$$V = \{1, 2, 3, 4, 5\},$$

$$E = (\pi_a, \pi_b, \pi_c, \pi_d, \pi_e, \pi_f),$$

$$I = \{\pi_a\}, \quad O = \{\pi_d\},$$

v	1	2	3	4	5
$label(v)$	D	MERGE	R_k	INC	D

$co = (\rho_\psi^{in}, \rho_\psi^{out})_{\psi \in E}$, so daß

$$\rho_{\pi_a}^{in}(1) = I; \quad \rho_{\pi_b}^{out}(1) = I;$$

$$\rho_{\pi_b}^{in}(2) = \pi; \quad \rho_{\pi_f}^{in}(2) = \rho; \quad \rho_{\pi_c}^{out}(2) = I;$$

$$\rho_{\pi_c}^{in}(3) = I; \quad \rho_{\pi_d}^{out}(3) = I;$$

$$\rho_{\pi_d}^{in}(4) = I; \quad \rho_{\pi_e}^{out}(4) = I;$$

$$\rho_{\pi_e}^{in}(5) = I; \quad \rho_{\pi_f}^{out}(5) = I;$$

und alle übrigen gleich \mathbf{L} ,

v	1	2	3	4	5
$in(v)$	π_a	$\pi_b \pi^\top \cap \pi_f \rho^\top$	π_c	π_d	π_e
$out(v)$	π_b	π_c	π_d	π_e	π_f

Man sieht deutlich, wie die Verbindungsstruktur sich in den Operationen co, in, out manifestiert, insbesondere etwa wie der MERGE-Knoten mit den zwei Eingängen b, f und dem

Ausgang c an den umgebenden Graph angeschlossen wird.

(ii) Ausgehend von dem eben definierten interpretierten Datenflußgraphen, nehmen wir die Existenz einer Agenteninterpretation F an und geben die Eingabe ξ , die nunmehr aus einem Punkt besteht, da ja als einziger globaler Eingang nur der Kanal a vorhanden ist. Eine *Berechnungssequenz unter F auf Eingabe ξ* nimmt für das Beispiel folgende Gestalt an:

$$\delta = \mathsf{L}\xi\pi_a^\top \cap \pi_a f_1 \pi_b^\top \cap (\pi_b \pi^\top \cap \pi_f \rho^\top) f_2 \pi_c^\top \cap \pi_c f_3 \pi_d^\top \cap \pi_d f_4 \pi_e^\top \cap \pi_e f_5 \pi_f^\top.$$

Dies entspricht der Transitionsrelation, die auf der rechten Seite von Abbildung 3.6 gezeigt wird, wobei in der relationenalgebraischen Fassung die gestrichelt eingezeichnete identische Übermittlung des Eingabekanals a durch das konstante Anlegen der Eingabe ξ gemäß den Vorgaben des Begriffs der Berechnungssequenz ersetzt wird. Für das *Ergebnis* von Berechnungssequenzen schließlich läßt sich folgende Tatsache nachweisen, die einen Zusammenhang des operationellen Modells zur vorgestellten relationenalgebraischen Sprache für Agentennetze bezüglich des betrachteten Beispiels herstellt:

$$\mu_{\sqsubseteq}(\delta)\pi_d = \mathsf{L}\xi \cdot \mu[(\mathsf{I}||f_4) \circ (f_1||f_5) \circ f_2 \circ f_3].$$

Die linke Seite der Gleichung berechnet den globalen Ausgabewert, der mit π_d aus dem Ergebnis der Berechnungssequenz herausprojiziert wird. Dieser Ausgabewert wird nach der rechten Seite der Gleichung auch durch Auswertung der auf die Eingabe $\mathsf{L}\xi$ angewendeten Termdarstellung des Agentennetzes in der vorgestellten relationenalgebraischen Sprache erhalten (insbesondere bezeichnet μ auf der rechten Seite der Gleichung den Rückkopplungsoperator nach 3.2.6(i)). Der Beweis der vorstehenden Beziehung wird hier nur skizzenhaft angegeben: Schreibt man $\delta = \mathsf{L}\xi\pi_a^\top \cap \Delta$, dann ist

$$\begin{aligned} \mu_{\sqsubseteq}(\delta)\pi_d &= \mathsf{le}(\mathsf{L}(\mathsf{L}\xi\pi_a^\top \cap \Delta \cap \mathsf{I}))\pi_d = \mathsf{le}(\mathsf{L}\xi\pi_a^\top [\mathsf{I} \cap \mathsf{L}(\Delta \cap \mathsf{I})])\pi_d = \mathsf{L}\xi \cdot \mathsf{le}(\pi_a^\top (\Delta \cap \mathsf{I}))\pi_d \\ &= \mathsf{L}\xi \cdot \mathsf{le}(\pi_a^\top (\Delta \cap \mathsf{I}) \cdots (\Delta \cap \mathsf{I}))\pi_d = \cdots = \mathsf{L}\xi \cdot \mathsf{le}(\pi_1^\top (R \cap \rho_1 \rho_2^\top)), \end{aligned}$$

wobei die Relation R für den Ausdruck $(\mathsf{I}||f_4) \circ (f_1||f_5) \circ f_2 \circ f_3$ steht, das direkte Produkt (π_1, ρ_1) derart gewählt ist, daß der Ausdruck $\pi_1 \pi_a^\top \cap \rho_1 \pi_d^\top$ definiert ist, und die Beziehung $\rho_2 = \mathsf{I}$ (einziger Ausgabekanal wird rückgekoppelt) gilt. Im nicht dargestellten Teil des Beweises wird ein weiteres binäres direktes Produkt für die Bildung von $(\mathsf{I}||f_4) \circ (f_1||f_5)$, also für den Ausgang von $\mathsf{I}||f_4$ und simultan für den Eingang von $f_1||f_5$ benötigt, der Ausgang von $f_1||f_5$ paßt auf $(\pi, \rho) = (\rho_\pi^{\text{in}}(2))_{\pi \in E}$, dem Eingabeprodukt des MERGE-Knotens. Als Voraussetzung für den Nachweis der Gleichung bezüglich $\mu_{\sqsubseteq}(\delta)\pi_d$ wird jedenfalls benötigt, daß die zugrundeliegende Relationenalgebra parallele Komposition erlaubt. \square

Die operationelle Semantik ist so gewählt, daß die stromverarbeitenden Relationen, mit denen die Knoten bewertet werden, je Agenteninterpretation beliebig in stromverarbeitende Funktionen „zerschnitten“ werden können, wie wir bereits erläutert haben. Die vorgestellte relationenalgebraische Sprache zur Spezifikation von Agentennetzen impliziert eine denotationelle Semantik, in der von einer Zerschneidung in stromverarbeitende Funktionen abstrahiert wird und lediglich die Information, die in der Interpretation eines Knoten durch die stromverarbeitende Relation selbst enthalten ist, gewertet wird. Für die Übereinstimmung

des denotationellen Modells der stromverarbeitenden Relationen mit der operationellen Semantik, müßte daher bei Anwendung der Operatoren die Wahl der Agenteninterpretation ohne Belang sein. Dies ist aber nicht der Fall; der Grund hierfür liegt an der sogenannten Brock-Ackermann-Anomalie [Brock, Ackermann 81]. Dort ist gezeigt worden, daß es zwei stromverarbeitende Relationen R_1, R_2 und zwei Kontexte $\mathcal{C}_1, \mathcal{C}_2$ gibt, so daß

$$R_1 \neq R_2 \quad \mathcal{C}_1(R_1) = \mathcal{C}_1(R_2) \quad \mathcal{C}_2[\mathcal{C}_1(R_1)] = \mathcal{C}_2[\mathcal{C}_1(R_2)]$$

gelten, wobei Kontexte für beliebige Kombinationen von Applikation von Operatoren der relationenalgebraischen Sprache stehen und die Rückkopplung, die in Kontext \mathcal{C}_2 verwendet wird, gemäß dem operationellen Modell abhängig von der Bildung kleinster Fixpunkte in der Agenteninterpretation (“operationelle Fixpunkte”) berechnet wird. Entscheidend sind dabei die letzten beiden Beziehungen, die die *Kompositionalitätsbedingung* verletzen, daß für je zwei stromverarbeitende Relationen S_1, S_2 und für jeden Kontext \mathcal{C} die Beziehung $S_1 = S_2 \implies \mathcal{C}(S_1) = \mathcal{C}(S_2)$ gültig ist, wobei in \mathcal{C} vorkommende Rückkopplungen, wie gerade beschrieben, operationell interpretiert werden.

Das Auftreten der Brock-Ackermann-Anomalie, d.i. das Fehlen der Kompositionalität des Ansatzes stromverarbeitender Relationen, soll nun für die angegebene operationelle Semantik anhand eines geeigneten Beispiels, das aus [Broy 89] stammt, demonstriert werden. Dabei nutzen wir bereits aus, daß die operationelle Semantik mit dem Ansatz der Mengen von stromverarbeitenden Funktionen übereinstimmt, denn dann ist es möglich, das Beispiel in dem von [Broy 89] vorgegebenen, originalen Rahmen zu betrachten. Das Beispiel dient außerdem dazu, die Anwendung der relationenalgebraischen Notation bei der Spezifikation von Agenten zu illustrieren.

3.3.4 Beispiel. Sei $(\phi, \varrho, \varepsilon, \sqsubseteq)$ ein Strombereich mit $\phi = \phi\mathbf{L}$, d.h. der Strombereich über einem einelementigen Bereich. Wir lassen dabei außer acht, daß solche Strombereiche *krypto-äquivalent* mit geschlossenen natürlichen Zahlenstrahlen sind. Zu dem gegebenen Strombereich werden folgende vier Relationen betrachtet:

$$\begin{aligned} f_1 &= \varepsilon^T \varepsilon \varrho^T \cup \varrho \varepsilon^T \varepsilon \varrho^T \cup \varrho \varrho \mathbf{L} \varepsilon \varrho^T \varrho^T, \\ f_2 &= \varepsilon^T \varepsilon \varrho^T \cup \varrho \varepsilon^T \varepsilon \varrho^T \cup \varrho \varrho \mathbf{L} \varepsilon \varrho^T \varrho^T, \\ f_3 &= \varepsilon^T \varepsilon \cup \varrho \varepsilon^T \varepsilon \varrho^T \cup \varrho \varrho \mathbf{L} \varepsilon \varrho^T \varrho^T, \\ f_4 &= \varepsilon^T \varepsilon \cup \varrho \varepsilon^T \varepsilon \varrho^T \varrho^T \cup \varrho \varrho \mathbf{L} \varepsilon \varrho^T \varrho^T. \end{aligned}$$

Dabei entsprechen die relationenalgebraischen Ausdrücke $\varepsilon, \varepsilon \varrho^T, \varepsilon \varrho^T \varrho^T$ der Reihe nach den Strömen $\langle \rangle, \langle 1 \rangle, \langle 1, 1 \rangle$ in prädikatenlogischer Notation, weil die letzten beiden lediglich Vereinfachungen der erwarteten Ausdrücke $\mathbf{L}\phi^T \cap \varepsilon \varrho^T$ bzw. $\mathbf{L}\phi^T \cap (\mathbf{L}\phi^T \cap \varepsilon \varrho^T) \varrho^T$ darstellen, wobei das \mathbf{L} in $\mathbf{L}\phi^T \cap \dots$ jeweils der Punkt 1 des einelementigen Bereichs ist. Es ist nicht schwer einzusehen, daß die Relationen f_1 mit f_4 tatsächlich monotone Funktionen bezüglich \sqsubseteq , also stromverarbeitende Funktionen darstellen. Wir zeigen vielmehr, daß die Mengen $\{f_1, f_3\}$ und $\{f_2, f_4\}$ dieselbe Relation zerschneiden:

$$f_1 \cup f_3 = (\varepsilon^T \varepsilon \varrho^T \cup \varrho \varepsilon^T \varepsilon \varrho^T \varrho^T \cup \varrho \varrho \mathbf{L} \varepsilon \varrho^T \varrho^T) \cup (\varepsilon^T \varepsilon \cup \varrho \varepsilon^T \varepsilon \varrho^T \cup \varrho \varrho \mathbf{L} \varepsilon \varrho^T \varrho^T)$$

$$\begin{aligned}
&= (\varepsilon^T \varepsilon \varrho^T \cup \varrho \varepsilon^T \varepsilon \varrho^T \cup \varrho \varrho \mathbf{L} \varepsilon \varrho^T \varrho^T) \cup (\varepsilon^T \varepsilon \cup \varrho \varepsilon^T \varepsilon \varrho^T \varrho^T \cup \varrho \varrho \mathbf{L} \varepsilon \varrho^T \varrho^T) \\
&= f_2 \cup f_4.
\end{aligned}$$

Dies gilt nicht mehr, wenn der Rückkopplungsoperator μ darauf angewendet wird:

$$\begin{aligned}
\mu f_1 &= \mathbf{le}(\mathbf{L}[(\varepsilon^T \varepsilon \varrho^T \cup \varrho \varepsilon^T \varepsilon \varrho^T \varrho^T \cup \varrho \varrho \mathbf{L} \varepsilon \varrho^T \varrho^T) \cap \mathbf{I}]) \\
&= \mathbf{le}(\mathbf{L}(\varepsilon^T \varepsilon \varrho^T \cap \mathbf{I}) \cup \mathbf{L}(\varrho \varepsilon^T \varepsilon \varrho^T \varrho^T \cap \mathbf{I}) \cup \mathbf{L}(\varrho \varrho \mathbf{L} \varepsilon \varrho^T \varrho^T \cap \mathbf{I})) \\
&= \mathbf{le}(\mathbf{L}(\varepsilon \varrho^T \cap \varepsilon) \cup \mathbf{L}(\varrho^T \varrho^T \cap \varepsilon^T \varepsilon \varrho^T) \cup \mathbf{L}(\varepsilon \varrho^T \varrho^T \cap \mathbf{L} \varrho^T \varrho^T)) \\
&= \mathbf{le}(\varepsilon \varrho^T \varrho^T) = \varepsilon \varrho^T \varrho^T \mathbf{le}(\mathbf{I}) = \varepsilon \varrho^T \varrho^T. \\
\mu f_2 &= \mathbf{le}(\mathbf{L}[(\varepsilon^T \varepsilon \varrho^T \cup \varrho \varepsilon^T \varepsilon \varrho^T \varrho^T \cup \varrho \varrho \mathbf{L} \varepsilon \varrho^T \varrho^T) \cap \mathbf{I}]) \\
&= \mathbf{le}(\varepsilon \varrho^T \cup \varepsilon \varrho^T \varrho^T) \\
&= (\varepsilon \varrho^T \cup \varepsilon \varrho^T \varrho^T) \cap \overline{(\varepsilon \varrho^T \cup \varepsilon \varrho^T \varrho^T) \sqsubseteq^T} \\
&= (\varepsilon \varrho^T \cup \varepsilon \varrho^T \varrho^T) \cap \overline{\varepsilon \varrho^T \sqsubseteq^T} \cap \overline{\varepsilon \varrho^T \varrho^T \sqsubseteq^T} \\
&= (\varepsilon \varrho^T \cup \varepsilon \varrho^T \varrho^T) \cap \varepsilon \varrho^T \sqsubseteq^T \cap \varepsilon \varrho^T \varrho^T \sqsubseteq^T = \varepsilon \varrho^T
\end{aligned}$$

und analog $\mu f_3 = \varepsilon$ (f_3 hat die drei Fixpunkte $\varepsilon, \varepsilon \varrho^T, \varepsilon \varrho^T \varrho^T$), sowie $\mu f_4 = \varepsilon$ (f_4 hat die zwei Fixpunkte $\varepsilon, \varepsilon \varrho^T \varrho^T$). Dann aber bekommt man

$$\mu f_1 \cup \mu f_3 = \varepsilon \varrho^T \varrho^T \cup \varepsilon \neq \varepsilon \varrho^T \cup \varepsilon = \mu f_2 \cup \mu f_4,$$

denn angenommen, es wäre $\varepsilon \varrho^T \varrho^T = \varepsilon \varrho^T$ gültig, dann würde

$$\varepsilon = \varepsilon \varrho^T \varrho^T \varrho \varrho = \varepsilon \varrho^T \varrho \varrho = \varepsilon \varrho = \mathbf{O}$$

im Widerspruch zur Punkteigenschaft von ε gelten. Die Relationen $\mu f_1 \cup \mu f_3$ und $\mu f_2 \cup \mu f_4$ ergeben sich aus $f_1 \cup f_3$ bzw. $f_2 \cup f_4$, wenn die den beiden letztgenannten Relationen unterliegenden interpretierten Datenflußgraphen durch die Rückkopplung des Ausgabekanals mit dem einzigen Eingabekanal zu zu den beiden erstgenannten Relationen zugehörigen interpretierten Datenflußgraphen modifiziert werden und die Ergebnisse der möglichen Berechnungssequenzen zu den zwei erhaltenen Datenflußgraphen jeweils durch relationale Vereinigung in einen Vektor aufgesammelt werden. \square

Die fehlende Kompositionalität deckt die fehlende Übereinstimmung von denotationeller und operationeller Semantik für das Modell der stromverarbeitenden Relationen auf. Dies ist die Ausgangssituation für den im folgenden Kapitel beschriebenen Ansatz. Unser Ansatz hat das Ziel, das Modell der stromverarbeitenden Relation wegen seiner Attraktivität so zu modifizieren, daß die Kompositionalität und insbesondere eine gewisse Übereinstimmung von denotationeller und operationeller Semantik erreicht wird, wobei wir von dem in diesem Unterabschnitt vorgeschlagenen operationellen Modell der Mengen von stromverarbeitenden Relationen ausgehen werden.

Die Betonung auf das vorgeschlagene operationelle Modell hat den Hintergrund, daß gewöhnlich eine feinere operationelle Semantik hinsichtlich der Berechnungssequenzen verwendet wird. Tatsächlich ist das Originalbeispiel von [Brock, Ackermann 81], dessen unterliegendes Agentennetz, nebenbei bemerkt, in Abbildung 3.6 für das Beispiel 3.3.3 verwendet worden ist, ungeeignet, um das Kompositionalitätsproblem in der vorgestellten

operationellen Semantik aufzudecken, wie in [Broy 88] selbst gezeigt wird, sondern kommt in der angesprochenen Verfeinerung zur Geltung. Der Grundgedanke der feineren operationellen Semantik besteht darin, in jedem Berechnungsschritt die Erweiterung des Tupels der Kanalinhalte genau für einen eindeutig bestimmten Kanal und genau um ein Nachrichtenelement vorzuschreiben [Lynch, Stark 89, Rabinovich, Trakhtenbrot 90]. Das operationelle Modell wird wegen der Erstellung einer *voll abstrakten* Semantik herangezogen, d.h. für je zwei Relationen R_1, R_2 gilt die Gleichheit $R_1 =_{den} R_2$, falls für jeden Kontext \mathcal{C} die Gleichung $\mathcal{C}(R_1) =_{op} \mathcal{C}(R_2)$ erfüllt ist, wenn $=_{den}$ die Gleichheit auf dem denotationellen Modell und $=_{op}$ diejenige auf dem operationellen Modell darstellt, siehe dazu etwa [Rabinovich, Trakhtenbrot 90]. Bereits an dieser Stelle sei angemerkt, daß der in den nächsten Kapiteln vorgestellte Ansatz darauf verzichtet, die genannte Verfeinerung des operationellen Modells durchzuführen, weil ein möglichst einfacher Ansatz der Spezifikation kommunizierender Systeme mit stromverarbeitenden Relationen erzielt werden soll. Deshalb ist das hier vorgeschlagene operationelle Modell, das immerhin für deterministische Agentennetze ohnehin mit der feineren operationellen Semantik und nach Bemerkungen in [Broy 88] mit der Termersetzungssemantik einer Sprache für kommunizierende Systeme wie etwa der in [Broy 86] beschriebenen Sprache AMPL äquivalent ist, genauso gut, um die Übereinstimmung unseres denotationellen Ansatzes mit operationellen Vorstellungen zu bestätigen.

4. Ein wp-Kalkül für stromverarbeitende Relationen

Nachdem wir im vorigen Kapitel eine relationenalgebraische Sprache zur Spezifikation kommunizierender Systeme mit stromverarbeitenden Relationen entwickelt haben, soll jetzt die geeignete semantische Fundierung der Spezifikationssprache untersucht werden. Das Modell der stromverarbeitenden Relationen wird um Anforderungen ergänzt, die sowohl die Kompositionalität, als auch die Übereinstimmung von denotationeller und operationeller Semantik ermöglichen, was bisher durch das Auftreten der Brock-Ackermann-Anomalie verhindert wird.

Das Ziel eines kompositionalen Ansatzes wird, wie in der vorliegenden Arbeit dargestellt, erreicht, indem die Idee der Chaos-Semantik, d.h. die Semantik des Abschlusses nach oben, auf den Fall der stromverarbeitenden Relationen übertragen wird. Die Kompositionalität bezüglich der Rückkopplung ergibt sich etwa aus der Ununterscheidbarkeit der Menge aller Fixpunkte von der Menge kleinster Fixpunkte unter der Abgeschlossenheit nach oben, wobei der Begriff der kleinsten Fixpunkte für stromverarbeitende Relationen mittels darin enthaltener stromverarbeitender Funktionen, genauso wie bei der im letzten Kapitel vorgeschlagenen operationellen Semantik, konzipiert werden kann. Der Vergleich der erreichten denotationellen Semantik mit der operationellen Semantik wird gezogen, indem die Tatsache verwendet wird, daß die angesetzte operationelle Semantik, die dem vorgehenden Kapitel entnommen wird, mit dem Ansatz der Mengen stromverarbeitender Funktionen übereinstimmt. Dabei wird gerade auch die Frage beantwortet, ob das in [Dederichs 92] verwendete denotationelle Modell der nach oben abgeschlossenen Mengen stromverarbeitender Funktionen durch das hier beschriebene gröbere Modell der nach oben abgeschlossenen stromverarbeitenden Relationen ohne Einbußen ersetzt werden kann.

Nebst der Feststellung der Eigenschaften des denotationellen Modells der stromverarbeitenden Relationen wird anschließend ein Verfeinerungskalkül auf denotationeller Basis entwickelt, der analog zur Verwendung des Abschlusses nach oben mit dem Begriff der *robusten Korrektheit* und der Smyth-Präordnung des dämonischen Nichtdeterminismus verbunden ist.

Für das denotationelle Modell wird die Frage untersucht, welche Modifikationen durchgeführt werden müssen, um die semantische Beschreibung rekursiv definierter kommunizierender Systeme zuzulassen, da dies sich nicht als ohne weiteres möglich erweist. Die Semantik rekursiver Definitionen wird prinzipiell, passend zu einem Ansatz im Stil der Chaos-Semantik, als Zuordnung größter Fixpunkte geeigneter Funktionale konzipiert.

Für die angegebene denotationelle Semantik läßt sich neben der Übereinstimmung mit der operationellen Semantik ein Bezug zur axiomatischen Semantik herstellen, indem ein Modell für den *wp*-Operator durch die Darstellung als Linksresiduum angegeben wird. Dabei zeigt sich, daß die Verfeinerungsrelation der robusten Korrektheit gemäß dem denotationellen Modell mit derjenigen nach [Back 78] äquivalent ist, die auf dem *wp*-Operator

basiert. Außerdem ermöglicht die relationenalgebraische Darstellung des wp -Operators die Angabe eines wp -Kalküls für kommunizierende Systeme, der sich mit der Zusammensetzung von Agentennetzen gemäß der im vorgehenden Kapitel beschriebenen relationenalgebraischen Sprache befaßt. Ferner wird ein Zusammenhang mit *specification statements* [Morris 87, Morgan 88] herstellbar, bei denen durch ein Paar von Relationen $[P, Q]$ jeweils die schwächste relationale Spezifikation beschrieben wird, die unter der Annahme der Gültigkeit der Vorbedingung P die Nachbedingung Q einhält.

Zur weiteren Untersuchung des vorgelegten Ansatzes in Bezug sowohl auf Handhabbarkeit, als auch auf formale Grenzen wird zum Abschluß des Kapitels die Anomalie des nichtstrikten fairen Mischens analysiert und die Frage nach der Behandlung von Systemen, die zeitabhängige Komponenten enthalten, mit dem vorgeschlagenen Verfeinerungskalkül untersucht.

4.1 Abstraktion von funktionaler Stromverarbeitung

Bevor das denotationelle Modell zusammen mit dem zugehörigen Verfeinerungskalkül zusammengestellt wird, dient dieser Abschnitt zur Motivation der Prinzipien der vorzustellenden denotationellen Semantik durch Vergleich mit einer operationellen Semantik. Das zum Vergleich verwendete operationelle Modell ist dasjenige aus dem letzten Abschnitt des vorangegangenen Kapitels. Wir führen den Vergleich in zwei Schritten durch. Im ersten Schritt wird die Tatsache verwendet, daß das operationelle Modell mit dem Ansatz der Mengen von stromverarbeitenden Funktionen übereinstimmt, der in [Broy 86, Broy 88] propagiert wird. Der zweite Schritt verbessert das Resultat aus [Broy 88], bei dem für die Verwendung mengenwertiger Funktionen bei der denotationellen Semantikbeschreibung die Datenflußgraphen zu zyklensfreien Graphen aufgefaltet werden müssen, um die Übereinstimmung mit dem operationellen Modell zu erreichen.

Unter der vereinfachten Sichtweise bezüglich des operationellen Modells als Modell der Mengen stromverarbeitender Funktionen läßt sich eine Beziehung zwischen diesem Modell und dem der stromverarbeitenden Relationen durch eine Abstraktion herstellen: Eine **Abstraktion** ist ein surjektiver *Homomorphismus* zwischen den Modellen, aufgefaßt als Algebren, deren Operationen im Fall der kommunizierenden Systeme durch die Netzkombinatoren gebildet werden. Intuitiv stellt eine Abstraktion eine Beziehung zwischen zwei Modellen her, bei denen das Zielmodell weniger Informationen über die beschriebenen Systeme trägt als das Ausgangsmodell. Im vorliegenden Fall besteht die Absicht, eine Abstraktion von Mengen stromverarbeitender Funktionen auf stromverarbeitende Relationen zu konstruieren, denn dies bewirkt nicht nur die gewünschte Übereinstimmung des denotationellen Modells mit dem operationellen, sondern auch die Übertragung der Kompositionalität des Ansatzes der Mengen stromverarbeitenden Funktionen auf den der stromverarbeitenden Relationen.

In der nachfolgenden Definition werden zwei mögliche Kandidaten für Abstraktionen von Mengen stromverarbeitender Funktionen auf stromverarbeitende Relationen vorgestellt. Es sei daran erinnert, daß wir unter einer stromverarbeitenden Funktion eine Re-

lation verstehen, die eine bzgl. der Ordnungen zweier Stromverarbeitungsbereiche monotone Funktion darstellt. Obwohl wir basierend auf dem monotonen Funktionenraum nach 3.2.2(i) den Begriff des *Raums der stromverarbeitenden Funktionen* oder kurz des *stromverarbeitenden Funktionenraums* einführen können (vgl. a. 3.2.2(iii)), ist es günstiger, eine Menge stromverarbeitender Funktionen nicht als Vektor höherer Stufe eines stromverarbeitenden Funktionenraums, sondern als Menge von Relationen mit den Eigenschaften stromverarbeitender Funktionen zu formalisieren, so daß die Abstraktionskandidaten mit der Relationen-Vereinigung gebildet werden können. Die Vereinigung der stromverarbeitenden Funktionen zu einer stromverarbeitenden Relation ist sogar der erwartete Abstraktionskandidat, wenn man das Verhältnis der Agenteninterpretation und der Knotenbewertung im Modell der interpretierten Datenflußgraphen beachtet. Allerdings führt dieser einfache Abstraktionskandidat, der unten mit *abs* bezeichnet wird, gerade in die Brock-Ackermann-Anomalie und fällt daher als Abstraktion im eigentlichen Sinne aus. Der zweite Abstraktionskandidat *ABS* entsteht aus der Anwendung des Abschlusses nach oben auf die relationale Vereinigung der Funktionenmenge. Wie wir zeigen können, erzeugt der in der Chaos-Semantik die Rolle des entscheidenden Elements spielende Abschluß nach oben tatsächlich die gewünschte Abstraktion.

4.1.1 Definition. Sei F eine gegebene Menge stromverarbeitender Funktionen. Wir definieren darauf zwei auf Elemente der Relationenalgebra abbildende Operatoren *abs* und *ABS*, so daß folgendes gilt:

$$abs(F) = \bigcup_{f \in F} f, \quad ABS(F) = \text{upc}\left(\bigcup_{f \in F} f\right). \quad \diamond$$

Der Operator *abs* stellt keine Abstraktion dar, denn wegen der Brock-Ackermann-Anomalie sind die beiden Terme $abs(\mu F)$ und $\mu_{op} abs(F)$ verschieden, wobei auf der relationalen Seite die Bezeichnung μ_{op} auf die operationelle Interpretation der Rückkopplung hinweist, und damit ist die Homomorphiebedingung verletzt. Wie im folgenden Hauptsatz als Behauptung aufgestellt, bewirkt die Einbeziehung des Abschlusses nach oben zur Bildung des Operators *ABS*, daß dieser eine Abstraktion des Modells der Mengen stromverarbeitender Funktionen auf das der stromverarbeitenden Relationen wird, wobei zudem auf der relationalen Seite die wesentlich einfachere Rückkopplungskomposition Ψ gemäß sämtlicher Fixpunkte verwendet werden kann. Allerdings sei bereits hier angedeutet, daß *ABS* nur dann Abstraktion genannt werden kann, wenn man beim Begriff der Abstraktion auf die Surjektivität der Abbildung verzichtet; deshalb sprechen wir in einem solchen Fall nur von einer Abstraktion *im weiteren Sinne*. Im Rahmen dieses Abschnitts schränken wir das Modell der stromverarbeitenden Relationen lediglich auf nach oben abgeschlossene Relationen ein, denn erst der nächste Abschnitt erhält die Aufgabe, weitere zu fordernde Eigenschaften zu diskutieren, so daß die Surjektivitätsanforderung an die Abstraktion möglichst weit eingehalten wird. Da wir also zumindest nach oben abgeschlossene stromverarbeitende Relationen betrachten, ist es nötig, die Rückkopplungskomposition Ψ dem Abschluß nach oben zu unterwerfen.

4.1.2 Hauptsatz. Seien F, G zwei Mengen stromverarbeitender Funktionen. Dann definieren wir der Reihe nach Operatoren \parallel, \circ, μ basierend auf den relationalalgebraischen Varianten, so daß folgendes gilt:

$$F \parallel G = \{f \parallel g \mid f \in F, g \in G\}, \quad F \circ G = \{f \circ g \mid f \in F, g \in G\}, \quad \mu F = \{\mu f \mid f \in F\}.$$

Dann ist der Operator ABS eine Abstraktion im weiteren Sinne des Modells der Mengen stromverarbeitender Funktionen auf das der nach oben abgeschlossenen stromverarbeitenden Relationen, d.h. im einzelnen gelten die folgenden Beziehungen:

$$\begin{aligned} (i) \quad ABS(F \parallel G) &= ABS(F) \parallel ABS(G), \\ (ii) \quad ABS(F \circ G) &= ABS(F) \circ ABS(G), \\ (iii) \quad ABS(\mu F) &= \text{upc}(\Psi ABS(F)). \end{aligned}$$

Bevor der Beweis des Hauptsatz erbracht wird, werden zunächst Zwischenergebnisse gesammelt, die vor allem die Beziehung (iii) bezüglich der Rückkopplung betreffen.

Der Übergang von μ auf Ψ ist bekanntlich durch die Elimination des le -Funktionals zu leisten. Tatsächlich erlaubt der Abschluß nach oben bezüglich derjenigen Ordnungsrelation, die dem le -Funktional zugrundeliegt, diese Elimination nach folgender Regel, die unmittelbar aus der syq -Darstellung von $\text{le}_Q(R)$ folgt:

$$Q \text{ Ordnung, } \text{le}_Q(R) \text{ total} \implies \text{le}_Q(R)Q = RQ.$$

Es verbleibt damit das Problem nachzuweisen, daß die geforderten kleinsten Elemente der Applikationen von R auf jedes Element des Quellbereichs existieren, wie die Totalität von $\text{le}_Q(R)$ besagt. An dieser Stelle gehen wir darauf ein, daß die zu betrachtende Ordnung eine cpo ist, denn nach dem Fixpunktsatz für monotone Funktionen, siehe 3.2.2(ii), gilt: Sei Q eine cpo mit monotonem Funktionenraum (π, ρ, ϵ_M) , so daß $\pi \cap \rho$ definiert ist. Dann gilt für jedes R :

$$\text{syq}(R^\top, \epsilon_M)\mathbf{L} \subset \text{le}_Q(R(\pi \cap \rho))\mathbf{L}.$$

Jedes solche R hat einen Quellbereich A und einen Zielbereich $B \times B$, wobei die Applikation von R auf jedes $x \in A$ jeweils eine Relation als Tupelmenge liefert, die die Eigenschaften einer monotonen Funktion der Funktionalität $B \rightarrow B$ haben soll. Sei nun f eine monotone Funktion, für die die Rückkopplungskomposition μf (siehe 3.2.6(i)) gebildet werden kann, d.h. f hat die Funktionalität $(A \times C) \rightarrow (B \times C)$, dann läßt sich f umbauen zu einer Relation R_f , die den Quellbereich A und den Zielbereich $(B \times C) \times (B \times C)$ hat, wobei R_f jedes $x \in A$ auf eine Funktion $\phi_x: (B \times C) \rightarrow (B \times C)$ abbildet, für die die Beziehung $\phi_x(y, z) = f(x, z)$ für jedes $y \in C, z \in B$ gilt. Wenn dieses R_f jedes $x \in A$ also auf eine monotone Funktion abbildet, dann existieren offenbar die durch den im Ausdruck μf enthaltenen le -Funktional geforderten kleinsten Elemente. Relationenalgebraisch läßt sich dies im folgenden Lemma zeigen.

4.1.3 Lemma. Sei zu einer monotonen Funktion f , für die die Rückkopplungskomposition μf nach 3.2.6(i) gebildet werden kann, und einer Ordnung \sqsubseteq eines Stromverarbeitungsreichs mit monotonem Funktionenraum (π, ρ, ϵ_M) die Relation R_f durch die Bedingung

$$R_f = \pi_1^\top (f \rho^\top \cap \rho_1 \rho_2^\top \pi^\top)$$

gegeben. Dann gilt $\text{syq}(R_f^\top, \epsilon_M) \mathbf{L} = \mathbf{L}$, woraus die Totalität von $\text{le}(\pi_1^\top (f \cap \rho_1 \rho_2^\top))$ folgt.

Beweis. (1) Für die Totalität von $\text{syq}(R_f^\top, \epsilon_M)$ zeigen wir nach der Bedingung (MS_3) in 3.2.2(i), daß folgendes gilt:

$$R_f^\top R_f \subset (\overline{\pi \pi^\top} \cup \rho \rho^\top) \cap (\overline{\pi \sqsubseteq \pi^\top} \cup \rho \sqsubseteq \rho^\top) \wedge R_f \pi = \mathbf{L}.$$

Sei $\Xi \in \{\mathbf{I}, \sqsubseteq\}$ eine notationelle Abkürzung, dann ist demnach zunächst die Bedingung $R_f^\top R_f \subset \overline{\pi \Xi \pi^\top} \cup \rho \Xi \rho^\top$ zu zeigen. Der Nachweis gelingt mit den für jede Wahl von Ξ simultan gültigen Aussagen $\pi_1 \pi_1^\top \subset \Xi \cup \overline{\varrho_1 \Xi \varrho_1^\top}$, $\Xi \subset \rho_2 \Xi \rho_2^\top$ und $f^\top \Xi f \subset \Xi$ (Eindeutigkeit bzw. Monotonie von f) wie folgt:

$$\begin{aligned} R_f^\top R_f &= (\pi \rho_2 \rho_1^\top \cap \rho f^\top) \pi_1 \pi_1^\top (f \rho^\top \cap \rho_1 \rho_2^\top \pi^\top) \\ &\subset (\pi \rho_2 \rho_1^\top \cap \rho f^\top) (\Xi \cup \overline{\varrho_1 \Xi \varrho_1^\top}) (f \rho^\top \cap \rho_1 \rho_2^\top \pi^\top) \\ &\subset \overline{\pi \rho_2 \Xi \rho_2^\top \pi^\top} \cup \rho f^\top \Xi f^\top \\ &\subset \overline{\pi \Xi \pi^\top} \cup \rho \Xi \rho^\top. \end{aligned}$$

Schließlich ist noch die verbliebene Bedingung $R_f \pi = \mathbf{L}$ nachzuweisen:

$$R_f \pi = \pi_1^\top (f \rho^\top \cap \rho_1 \rho_2^\top \pi^\top) \pi = \pi_1^\top (f \mathbf{L} \cap \rho_1 \rho_2^\top) = \mathbf{L} \rho_2^\top = \mathbf{L}.$$

Damit folgt mit (MS_3) die gewünschte Totalität von $\text{syq}(R_f^\top, \epsilon_M)$.

(2) Aus der Totalität von $\text{syq}(R_f^\top, \epsilon_M)$ folgt unmittelbar nach dem Fixpunktsatz monotoner Funktionen (hier nach 3.2.2(iii)) diejenige des Ausdrucks $\text{le}(R_f(\pi \cap \rho))$. Einfache Umformungen zeigen, daß folgendes gilt:

$$\text{le}(R_f(\pi \cap \rho)) = \text{le}(\pi_1^\top (f \rho^\top \cap \rho_1 \rho_2^\top \pi^\top) (\pi \cap \rho)) = \text{le}(\pi_1^\top (f \cap \rho_1 \rho_2^\top)).$$

Für die letzte Beziehung ist zu beachten, daß $\pi \cap \rho$ injektiv ist. \square

Das vorstehende Lemma reicht aus, um die Elimination des le -Funktionals soweit zu erlauben, daß immerhin das Resultat

$$\text{upc}(\text{abs}(\mu F)) = \text{upc}(\Psi \text{abs}(F)),$$

wie wir unten im Beweis zu 4.1.2 sehen werden, hergestellt werden kann. Obwohl dieses Resultat der wichtigste Zwischenschritt ist, verbleibt der Übergang von abs zu ABS auf der rechten Seite der Gleichung. Um diesen Übergang zu leisten, betrachten wir, wie sich die Monotonieeigenschaft der Elemente einer Argumentmenge von abs auf die resultierende Relation überträgt. Dabei kommt die in 2.6.2 betrachtete Verallgemeinerung des

Begriffs der monotonen Funktion auf die begrifflich an den drei Arten des Nichtdeterminismus orientierten Monotonieeigenschaften von Relationen zum tragen. Es läßt sich zeigen, wie anschließend beschrieben, daß sich die erratische Monotonie der stromverarbeitenden Funktion als Relation vollständig auf durch *abs* erhaltene stromverarbeitende Relationen überträgt, was vor allem an der Distributivität der relationalen Vereinigung gegenüber der relationalen Komposition liegt.

4.1.4 Behauptung. Für jede Menge F stromverarbeitender Funktionen ist $abs(F)$ sowohl dämonisch, als auch angelisch und damit erratisch monoton.

Beweis. Sei F eine Menge stromverarbeitender Funktionen. Nach 2.4.2 sind monotone Funktionen wie die stromverarbeitenden Funktionen aus F sowohl dämonisch, als auch angelisch monoton im Sinne von 2.6.2. Sei also $\Xi \in \{\sqsubseteq, \sqsubseteq^T\}$, dann folgt unmittelbar das Gewünschte:

$$\Xi \cdot abs(F) = \Xi \left(\bigcup_{f \in F} f \right) = \bigcup_{f \in F} \Xi f \subset \bigcup_{f \in F} f \Xi = \left(\bigcup_{f \in F} f \right) \Xi = abs(F) \Xi. \quad \square$$

Von den Monotonieeigenschaften von $abs(F)$ ist in diesem Abschnitt lediglich die dämonische Monotonie nützlich. Da jede Ordnung \sqsubseteq eines Stromverarbeitungsbereichs eine *Wohlordnung* ist (vgl. 3.1.27 bzw. 3.2.1(iii)), gilt nämlich ganz allgemein für jede dämonisch monotone Relation R folgende, zunächst komponentenweise betrachtete Tatsache: Läßt sich zur Relation R die Rückkopplungskomposition ΨR bilden, d.h. R hat schematisch einen Quellbereich $A \times C$ und einen Zielbereich $B \times C$, und findet man zu $(x, z) \in A \times C$ ein Paar $(y_0, z_0) \in B \times C$, so daß

$$R[(x, z), (y_0, z_0)] \wedge z_0 \sqsubseteq z,$$

dann kann man induktiv eine Folge $(y_i, z_i)_{i \geq 0}$ von Paaren aus $B \times C$ konstruieren, so daß

$$R[(x, z_i), (y_{i+1}, z_{i+1})] \wedge (y_{i+1}, z_{i+1}) \sqsubseteq (y_i, z_i),$$

d.h. der sukzessiven Verkleinerung auf der Argumentseite durch die absteigende Folge $(x, z) \sqsupseteq (x, z_0) \sqsupseteq \dots \sqsupseteq (x, z_i) \sqsupseteq \dots$ steht eine Verkleinerung der Resultatseite durch die konstruierte absteigende Folge $(y_i, z_i)_{i \geq 0}$ gegenüber. Weil die verwendete Ordnung \sqsubseteq jedoch eine Wohlordnung ist, wird die Folge $(y_i, z_i)_{i \geq 0}$ stationär und daher gibt es ein $n \geq 0$, so daß

$$R[(x, z_n), (y_{n+1}, z_n)] \wedge y_{n+1} \sqsubseteq y_0, \text{ d.h. } \Psi R[x, (y_{n+1}, z_n)] \wedge (y_{n+1}, z_n) \sqsubseteq (y_0, z_0).$$

Die vorstehende Eigenschaft läßt sich in den wesentlichen Zügen relationenalgebraisch ausdrücken, wie in folgendem Faktum formuliert, wenn man die Möglichkeit der Bildung der beteiligten Paarfolgen implizit unterstellt, aber nicht unmittelbar in das Ergebnis aufnimmt. Wir haben absichtlich eine Form der Darstellung gewählt, die der Gestalt der Bedingung $\sqsubseteq R \subset R \sqsubseteq$ der dämonischen Monotonie möglichst nahekommt.

4.1.5 Faktum. Sei \sqsubseteq Ordnung eines Stromverarbeitungsbereichs und R eine dämonisch monotone Relation, zu der zwei direkte Produkte wie in Abbildung 3.4 gegeben sind. Dann gilt:

$$(\pi_1 \pi_1^\top \cap \rho_1 \sqsubseteq \rho_1^\top) R \cap \rho_1 \rho_2^\top \subset \pi_1 \pi_1^\top (R \cap \rho_1 \rho_2^\top) \sqsubseteq. \quad \square$$

Mit diesem Faktum läßt sich nunmehr zeigen, daß bei dämonisch monotonen stromverarbeitenden Relationen der zweite Abschluß nach oben in $\text{upc}(\Psi \text{upc}(R))$ fortgelassen werden kann, was insbesondere den für den Beweis von 4.1.2 benötigten Übergang von abs zu ABS unter dem Ψ -Kombinator ermöglicht.

4.1.6 Satz. Unter den Voraussetzungen von 4.1.5, daß R insbesondere eine dämonisch monotone Relation ist, gilt die Beziehung

$$\text{upc}(\Psi R) = \text{upc}(\Psi \text{upc}(R)).$$

Beweis. „ \subset “ ist klar. Die Gegenrichtung „ \supset “ ergibt sich wie folgt:

$$\begin{aligned} \text{upc}(\Psi \text{upc}(R)) &= \pi_1^\top (R \sqsubseteq \cap \rho_1 \rho_2^\top) \sqsubseteq \\ &\subset \pi_1^\top (R \cap \rho_1 \rho_2^\top \sqsubseteq^\top) \sqsubseteq \sqsubseteq && \{ \text{Dedekind-Regel} \} \\ &\subset \pi_1^\top (R \cap \rho_1 \sqsubseteq^\top \rho_2^\top) \sqsubseteq && \{ \rho_2 \text{ monoton} \} \\ &= \pi_1^\top [R \cap (\pi_1 \pi_1^\top \cap \rho_1 \sqsubseteq^\top \rho_1^\top) \rho_1 \rho_2^\top] \sqsubseteq \\ &\subset \pi_1^\top [(\pi_1 \pi_1^\top \cap \rho_1 \sqsubseteq \rho_1^\top) R \cap \rho_1 \rho_2^\top] \sqsubseteq && \{ \text{Dedekind-Regel} \} \\ &\subset \pi_1^\top [\pi_1 \pi_1^\top (R \cap \rho_1 \rho_2^\top) \sqsubseteq] \sqsubseteq && \{ \text{nach 4.1.5} \} \\ &= \text{upc}(\Psi R). \end{aligned} \quad \square$$

Da alle benötigten Zwischenresultate zusammengetragen worden sind, ist es möglich, den Beweis des Hauptsatzes zu führen, der den Operator ABS als Abstraktion (im weiteren Sinne) des Modells der Mengen stromverarbeitender Funktionen auf das der nach oben abgeschlossenen stromverarbeitenden Relationen identifiziert.

Beweis von 4.1.2. *Ad (i)* : Für die parallele Komposition erhält man zunächst:

$$\begin{aligned} ABS(F \parallel G) &= \left[\bigcup_{f,g} (\pi_1 f \pi_2^\top \cap \rho_1 g \rho_2^\top) \right] \sqsubseteq \\ &= \left[\pi_1 \left(\bigcup_{f \in F} f \right) \pi_2^\top \cap \rho_1 \left(\bigcup_{g \in G} g \right) \rho_2^\top \right] \sqsubseteq = [abs(F) \parallel abs(G)] \sqsubseteq. \end{aligned}$$

Aus dem zuletzt erhaltenen Ausdruck wird der Zielausdruck $ABS(F) \parallel ABS(G)$ wegen $\sqsubseteq = \sqsubseteq \parallel \sqsubseteq$ und dem Satz 3.2.5, der verwendet werden kann, da die unterliegende Relationenalgebra in impliziter Annahme parallele Komposition erlaubt.

Ad (ii) : Für die sequentielle Komposition wird die dämonische Monotonie von $abs(F_0)$

für jede Menge F_0 stromverarbeitender Funktionen ausgenutzt, und man erhält:

$$\begin{aligned}
ABS(F \circ G) &= \left(\bigcup_{f,g} fg \right) \sqsubseteq \\
&= \left[\bigcup_{f \in F} f \left(\bigcup_{g \in G} g \right) \right] \sqsubseteq \\
&= \left(\bigcup_{f \in F} f \right) \left(\bigcup_{g \in G} g \right) \sqsubseteq \\
&= abs(F) \cdot abs(G) \sqsubseteq \\
&= abs(F) \sqsubseteq \cdot abs(G) \sqsubseteq \quad \{ \subset \text{ klar, } \supset \text{ nach 4.1.4} \} \\
&= ABS(F) \circ ABS(G).
\end{aligned}$$

Ad (iii) : Für die Rückkopplung zeigt man unter Verwendung der zuvor dargestellten Zwischenresultate:

$$\begin{aligned}
ABS(\mu F) &= \text{upc}(abs(\mu F)) \\
&= \left(\bigcup_{f \in F} \mu f \right) \sqsubseteq \\
&= \left(\bigcup_{f \in F} \text{le}(\pi_1^T(f \cap \rho_1 \rho_2^T)) \right) \sqsubseteq \\
&= \bigcup_{f \in F} \text{le}(\pi_1^T(f \cap \rho_1 \rho_2^T)) \sqsubseteq \\
&= \bigcup_{f \in F} \pi_1^T(f \cap \rho_1 \rho_2^T) \sqsubseteq \quad \{ \text{le}(\pi_1^T(f \cap \rho_1 \rho_2^T)) \text{ total nach 4.1.3} \} \\
&= \pi_1^T \left[\left(\bigcup_{f \in F} f \right) \cap \rho_1 \rho_2^T \right] \sqsubseteq \\
&= \text{upc}(\Psi abs(F)) \\
&= \text{upc}(\Psi ABS(F)). \quad \{ \text{nach 4.1.6 wegen 4.1.4} \} \quad \square
\end{aligned}$$

Wie angekündigt, wird das vorstehende Resultat der Übereinstimmung des denotationellen Modells mit der operationellen Semantik weiter verfeinert. In [Broy 88] wird ein Resultat für eine denotationelle Semantik von mengenwertigen Abbildungen, d.h. jedem Kanal wird letztlich eine Menge von Strömen zugeteilt, bewiesen, nach dem die Übereinstimmung mit der operationellen Semantik nur erreicht werden kann, indem die interpretierten Datenflußgraphen zu gegebenenfalls unendlichen, aber dafür zyklensfreien aufgefaltet werden. Im weiteren zeigen wir ein Resultat, daß dasjenige von [Broy 88] dahingehend verbessert, daß der interpretierte Datenflußgraph unverändert als das passende operationelle Modell zulässig ist, wenn man anstelle der Hüllenoperation des erratischen Potenzbereichs den Abschluß nach oben verwendet.

Allerdings nehmen wir starke Vereinfachungen gegenüber den Ausgangspositionen von [Broy 88] vor. Zum einen führen wir keine besondere Sprache für Netzprogramme ein, sondern verwenden die interpretierten Datenflußgraphen selbst als sprachlicher Ausgangspunkt der denotationellen Semantik der mengenwertigen Funktionen. Dies ist gerechtfertigt, denn einerseits entsprechen die interpretierten Datenflußgraphen genau den Netzpro-

grammen und umgekehrt, andererseits wird in [Broy 88] bei der Auswertung eines Berechnungsschritts eine semantische Funktion verwendet, die letztlich die Übergangsrelation des operationellen Automaten simuliert. Tatsächlich werden wir für unsere Netzprogramme eine entsprechende Schrittsemantik betrachten, die sich von der in 3.3.2 eingeführten Berechnungssequenz dadurch unterscheidet, daß anstelle eines funktionalen Elements f_v der Agenteninterpretation die Relation $label(v)$ unter einem Abschluß nach oben eingesetzt wird. Dies beschreibt bereits die zweite Vereinfachung, bei der wir anstelle von Mengen auf Mengen abbildende Funktionen gerade Relationen verwenden. Eine solche Vereinfachung wird gerade bei der Bildung der relationalen Komposition RS gemacht, wenn man von der mengenwertigen Funktionsdarstellung in die Relationendarstellung wechselt, wobei S dann von einer Mengen auf Mengen abbildenden Funktion zu einer Relation vereinfacht wird. Wir verzichten auf die relationenalgebraischen Darstellung eines dem in [Broy 88] dargestellten genau entsprechenden Resultats, bei dem unter anderem anstelle der Relationen $label(v)$ die durch einen symmetrischen Quotient gebildeten Funktionen der Form $\text{syq}(label(v)^\top \epsilon_1, \epsilon_2)$ zu verwenden sind, wobei ϵ_1, ϵ_2 entsprechende Potenzmengenkonstruktionen bezeichnen. Der nachfolgende Hauptsatz behält jedoch die Absicht bei, die Übereinstimmung von Berechnungsergebnissen vermöge operationell ausgeführter Berechnungssequenzen mit denen, die durch die denotationelle Schrittsemantik erzielt werden, unter Abgeschlossenheit nach oben nachzuweisen.

4.1.7 Hauptsatz. Sei $(V, E, I, O, co, in, out, label)$ ein interpretierter Datenflußgraph, deren unterliegende Relationenalgebra \mathcal{H} parallele Komposition erlaube, F eine Agenteninterpretation dazu, sowie ξ ein auf das direkte Produkt $(\xi_\psi)_{\psi \in I}$ passendes Stromtupel. Dann gilt, wenn δ abhängig von $(f_v)_{v \in V}$ die Berechnungssequenzen von F auf Eingabe ξ durchläuft:

$$\text{upc}\left(\bigcup_{(f_v)} \mu_{\sqsubseteq}(\delta)\right) = \text{upc}\left(\Psi_{\sqsubseteq}\left(\text{upc}(\text{L}\xi)\left(\bigcap_{\psi \in I} \xi_\psi \psi^\top\right) \cap \bigcap_{v \in V} in(v) \cdot \text{upc}(label(v)) \cdot out(v)^\top\right)\right).$$

Beweis. Nun ist $\delta = \text{L}\xi\left(\bigcap_{\psi \in I} \xi_\psi \psi^\top\right) \cap \bigcap_{v \in V} in(v) \cdot f_v \cdot out(v)^\top$ ebenso wie die Funktionen f_v bereits selbst monoton. Daher läßt sich der Fixpunktsatz monotoner Funktionen auf cpos anwenden, und zwar nicht in der Form von 3.2.2(iii), sondern als Verstärkung von 2.4.6, bei der bekanntlich der in 2.4.4 bzw. 2.4.6 geforderte Ausdruck $\text{glb}(\Xi)$ durch eine transfinite Iterationskette berechnet wird. Es folgt somit, daß $\mu_{\sqsubseteq}(\delta) = \text{le}(\text{L}(\delta \cap I))$ total ist. Demnach erhält man zunächst folgendes:

$$\text{upc}\left(\bigcup_{(f_v)} \mu_{\sqsubseteq}(\delta)\right) = \bigcup_{(f_v)} \text{le}(\text{L}(\delta \cap I))_{\sqsubseteq} = \bigcup_{(f_v)} \text{L}(\delta \cap I)_{\sqsubseteq}.$$

Zieht man die Vereinigungsoperation nach innen, in den durch δ bezeichneten Ausdruck, dann ergibt sich:

$$\begin{aligned} \bigcup_{(f_v)} \text{L}(\delta \cap I)_{\sqsubseteq} &= \text{L}\left(\text{L}\xi\left(\bigcap_{\psi \in I} \xi_\psi \psi^\top\right) \cap \bigcap_{v \in V} in(v) \cdot \left(\bigcup_{f \in F_v} f\right) \cdot out(v)^\top \cap I\right)_{\sqsubseteq} \\ &= \text{upc}\left(\Psi_{\sqsubseteq}\left(\text{L}\xi\left(\bigcap_{\psi \in I} \xi_\psi \psi^\top\right) \cap \bigcap_{v \in V} in(v) \cdot label(v) \cdot out(v)^\top\right)\right). \end{aligned}$$

Da $label(v) = abs(F_v)$ gilt, ist nach 4.1.4 jedes $label(v)$ dämonisch monoton. Damit ist aber, wie man zeigen kann, auch die Relation Δ mit

$$\Delta = L\xi\left(\bigcap_{\psi \in I} \xi_\psi \psi^\top\right) \cap \bigcap_{v \in V} in(v) \cdot label(v) \cdot out(v)^\top,$$

dämonisch monoton. Weil $\Psi_{\sqsubseteq}(\Delta)$ von der Form $\Psi\Delta$ ist, wobei die in $\Psi\Delta$ enthaltenen relationalen Produkte ein und dasselbe von der Form (L, I) („alles wird rückgekoppelt“) sind, ist der Satz 4.1.6 anwendbar und unter dem Ψ_{\sqsubseteq} -Funktional läßt sich eine **upc**-Anwendung erzeugen:

$$\mathbf{upc}(\Psi_{\sqsubseteq}(\Delta)) = \mathbf{upc}(\Psi_{\sqsubseteq}(\mathbf{upc}(\Delta))).$$

Mit Hilfe von *(CCL)* bzw. 3.2.5, das eingesetzt werden darf, da explizit gefordert wird, daß die unterliegende Relationenalgebra parallele Komposition erlaubt, läßt sich das unter Ψ_{\sqsubseteq} erzeugte **upc** so weit in den durch Δ bezeichneten Ausdruck hineinziehen, daß sich der gewünschte Ausdruck auf der rechten Seite der Behauptung des Hauptsatzes ergibt. \square

4.2 Ein relationenalgebraisches Modell der robusten Verfeinerung kommunizierender Systeme

Der im vorhergehenden Abschnitt behandelte Hauptsatz bezüglich der Abstraktion besagt lediglich, daß der Operator *ABS*, d.i. die relationale Vereinigung der stromverarbeitenden Funktion mit anschließendem Abschluß nach oben, lediglich eine Abstraktion im weiteren Sinne auf das Modell der nach oben abgeschlossenen stromverarbeitenden Relation darstellt. Damit ist also zunächst nur eine Obermenge desjenigen denotationellen Modells bekannt, für das das Kompositionalitätsresultat und damit die Übereinstimmung mit der operationellen Semantik gilt. Dieser Abschnitt sieht die erste Aufgabe darin, festzustellen, welche Eigenschaften das denotationelle Modell besitzt, damit der Surjektivitätsforderung, durch die der Operator *ABS* zur Abstraktion wird, möglichst weit entsprochen wird. Es zeigt sich, daß sich eine denkbar einfache Eigenschaftsmenge beschreiben läßt, die tatsächlich die Surjektivität von *ABS* bewirkt, wenn sowohl dem funktionalen, als auch dem relationalen Modell Stetigkeitsforderungen hinzugefügt werden. Wie schon bei der Beschreibung des operationellen Modells und den Betrachtungen des vorhergehenden Abschnitts, werden wir so weit wie möglich die Betrachtung von Stetigkeitsforderungen in den Hintergrund verdrängen. Zur Plausibilität der vorgestellten Eigenschaften wird außerdem untersucht, ob bestimmte Konjunktionen der Eigenschaften dem „Kompositionalitätskriterium“ genügt, das besagt, daß die als kompositional nachzuweisende Eigenschaft sich von den einzelnen Bestandteilen auf das durch einen Netzkombinator zusammengefügte kommunizierende System übertragen muß, so daß die Anwendung eines Netzkombinators nicht „aus dem Modell herausfällt“.

Zugehörig zum vorgeschlagenen Modell wird im zweiten Teil dieses Abschnitts ein Kalkül zur robusten Verfeinerung von Spezifikationen kommunizierender Systeme entwickelt und mit mehreren Beispielen auf seine Handhabbarkeit hin untersucht. Es sei

hier betont, daß zwar durch die Sichtweise des *wp*-Kalküls der Einsatz des Abschlusses nach oben und des robusten Korrektheitsbegriffs begründet wird, aber daß der Verfeinerungskalkül, ähnlich zu den Ansätzen von [Gritzner, Berghammer 93, Broy, Stølen 94], auf *denotationeller* Basis angegeben wird. Der Zusammenhang mit der axiomatischen Semantik, also mit der Verfeinerung basierend auf dem *wp*-Operator nach [Back 78], wird explizit erst im nächsten Abschnitt hergestellt.

a) *Eigenschaften des denotationellen Modells*

Im folgenden werden über die Abgeschlossenheit nach oben hinaus weitere Eigenschaften des von dem Operator *ABS* erreichten denotationellen Modells vorgestellt, die sich durch Betrachtung der Relation $ABS(F)$ bei gegebener Menge F stromverarbeitender Funktionen ergeben. Erwartet werden vor allem Übertragungen der von $abs(F)$ nach 4.1.4 getragenen Monotonieeigenschaften und der Totalität der stromverarbeitenden Funktionen. Die Eigenschaften der angelischen und der dämonischen Monotonie, die wir in 2.6.2 als Verallgemeinerung der Monotonieeigenschaft von Funktionen eingeführt haben, sind bereits in [Panangaden, Shanbhogue 92] diskutiert worden, wobei sie dort die Bezeichnungen Hoare- und Smyth-Monotonie entsprechend der Bezeichnungen des Hoare-Potenzbereichs bei angelischem und des Smyth-Potenzbereichs bei dämonischem Nichtdeterminismus tragen. Bereits in [Panangaden, Shanbhogue 92] ist das Kompositionalitätsproblem bei Hoare-Monotonie, das unter Zusatzforderung einer geeigneten Stetigkeitseigenschaft gelöst werden kann, untersucht worden. Auch in der vorliegenden Arbeit kann durch Zusatzforderung geeigneter Stetigkeitseigenschaften gezeigt werden, daß die betrachtete Eigenschaftsmenge das Bild des Operators *ABS* angewendet auf die Klasse der Mengen stetiger stromverarbeitender Funktionen vollständig charakterisiert. Wir beziehen uns im folgenden mit dem Mittelungszeichen \sqsubseteq immer auf eine, aber möglicherweise nicht dieselbe Ordnung eines Stromverarbeitungsbereichs.

4.2.1 Definition und Behauptung. (i) Eine Relation R heißt **gepuffert** genau dann, wenn gilt:

$$R = \sqsubseteq R \sqsubseteq .$$

(ii) R ist genau dann gepuffert, wenn R *nach oben abgeschlossen* und *dämonisch monoton* bzgl. \sqsubseteq ist:

$$R = \sqsubseteq R \sqsubseteq \iff R = R \sqsubseteq \wedge \sqsubseteq R \subset R \sqsubseteq .$$

Beweis. *Ad (ii)* : Die Behauptung ergibt sich sofort aus:

$$R = \sqsubseteq R \sqsubseteq \implies R \sqsubseteq = \sqsubseteq R \sqsubseteq \sqsubseteq = \sqsubseteq R \sqsubseteq = R ,$$

$$R = \sqsubseteq R \sqsubseteq \implies \sqsubseteq R = \sqsubseteq \sqsubseteq R \sqsubseteq = \sqsubseteq R \sqsubseteq = R \subset R \sqsubseteq ,$$

$$R = R \sqsubseteq \wedge \sqsubseteq R \subset R \sqsubseteq \implies (\sqsubseteq R) \sqsubseteq \subset (R \sqsubseteq) \sqsubseteq = R \subset \sqsubseteq R \sqsubseteq . \quad \square$$

Wenn die Eigenschaft der Abgeschlossenheit der Agenten eines kommunizierenden Systems nach oben konsequent gefordert wird, gelangt man unmittelbar zu gepufferten Relationen, weil durch die Zusammenfügung mit Netzkombinatoren wird erzwungen, daß

nicht nur die Ausgänge, sondern auch die Eingänge mit einem Abschluß nach oben zu versehen sind. Dazu wird in Abbildung 4.1 ein Beispiel dargestellt, bei dem die Abschlüsse nach oben mit einem Kästchen (\square) markiert sind. Der nachfolgende Satz bestätigt, daß die Relationen des durch ABS angesteuerten denotationellen Modells gepuffert sind. Der Begriff der gepufferten Relation ist in Analogie zum in [Rabinovich, Trakhtenbrot 90] oder in [Panangaden, Shanbhogue 92] eingesetzten Begriff des *gepufferten Port-Automaten* gewählt worden, wobei dort die Pufferung mit Abschlüssen nach unten, also sogar dual zum vorgestellten Begriff vorgenommen wird.

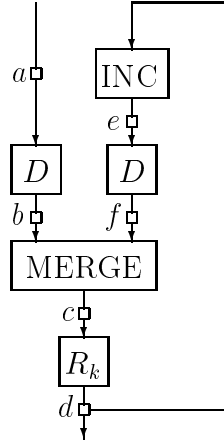


Abbildung 4.1: Gepuffertes kommunizierendes System.

4.2.2 Satz. Für jede Menge F stromverarbeitender Funktionen ist die Relation $ABS(F)$ gepuffert.

Beweis. Die Behauptung folgt unmittelbar aus $ABS(F) \subset \sqsubseteq \cdot ABS(F) \cdot \sqsubseteq$ und

$$\sqsubseteq \cdot ABS(F) \cdot \sqsubseteq = \sqsubseteq \left(\bigcup_{f \in F} f \right) \sqsubseteq = \left(\bigcup_{f \in F} \sqsubseteq f \right) \sqsubseteq \subset \left(\bigcup_{f \in F} f \sqsubseteq \right) \sqsubseteq = \left(\bigcup_{f \in F} f \right) \sqsubseteq = ABS(F). \quad \square$$

Obwohl sich die dämonische Monotonie von $abs(F)$ auf $ABS(F)$ wie nachgewiesen ohne weiteres überträgt, gilt dies nicht selbstverständlich auch für die angelische Monotonie. Vielmehr ist man gezwungen, den bei $ABS(F)$ auftretenden Abschluß nach oben zu überwinden, indem eine schwächere Bedingung als die angelische Monotonie gefordert wird, bei der etwa die Eigenschaft der angelischen Monotonie nur für einen modulo Abgeschlossenheit nach oben äquivalenten Vertreter gefordert wird. Deshalb werden in der nachfolgenden Definition die für spätere Betrachtungen wichtigen Relationen \sqsubseteq_M und \approx_M auf stromverarbeitenden Relationen, wobei \sqsubseteq_M die Inklusion und \approx_M die Äquivalenz jeweils modulo Abgeschlossenheit nach oben bezeichnet. Die Bezeichnung der Relation \sqsubseteq_M ist analog zu [Broy 85] gewählt, weil \sqsubseteq_M die relationenalgebraische Formalisierung der auf Relationen erweiterten Informationspräordnung des dämonischen Nichtdeterminismus

darstellt; die Relation \sqsubseteq_M fungiert sowohl als Fixpunktordnung für die Semantik rekursiv definierter kommunizierender Systeme, als auch als die Verfeinerungsrelation. Die Äquivalenz \approx_M ergibt sich aus der Präordnung \sqsubseteq_M und ist echt, denn es gilt $L\varepsilon \approx_M L$, aber wegen der Ausschlossenheit des Strombereichs über der leeren Menge ist dagegen auch $L\varepsilon \neq L$ erfüllt. Die Rolle von \approx_M wird nach der anschließenden Definition näher erläutert.

4.2.3 Definition. Sind R, S zwei vorgegebene stromverarbeitende Relationen, dann führen wir zwei Relationen \sqsubseteq_M und \approx_M auf Relationen ein durch die Beziehungen

$$\begin{aligned} R \sqsubseteq_M S &\iff S \subset \text{upc}(R) \iff \text{upc}(S) \subset \text{upc}(R), \\ R \approx_M S &\iff R \sqsubseteq_M S \wedge S \sqsubseteq_M R \iff \text{upc}(R) = \text{upc}(S). \quad \diamond \end{aligned}$$

Ein wesentlicher Gedanke bei der Herstellung des Abstraktionsresultats 4.1.2 für ABS ist die Ununterscheidbarkeit der Menge der kleinsten Fixpunkte, die für Relationen aus operationellen Berechnungen mit darin enthaltenen monotonen Funktionen ermittelt werden, mit der Menge aller Fixpunkte modulo Abgeschlossenheit nach oben. Da wir mit \approx_M die Äquivalenz modulo Abgeschlossenheit nach oben bereitgestellt haben, die diesen Gedanken der Ununterscheidbarkeit wiedergibt, läßt sich im nachfolgenden Korollar zu 4.1.2 eine Variante herstellen, bei der ABS sich als Abstraktion im weiteren Sinne auf das Modell der stromverarbeitenden Relationen, das zwar vermöge \approx_M anstelle von $=$, also modulo der Abgeschlossenheit nach oben, aber dafür mit den unveränderten Netzkombinatoren \circ, \parallel, Ψ gebildet wird. Insbesondere entfällt also bei der Rückkopplungskomposition der Abschluß nach oben, weil dieser in \approx_M enthalten ist.

4.2.4 Korollar zu 4.1.2. Der Operator ABS ist eine Abstraktion im weiteren Sinne des Modells der Mengen stromverarbeitender Funktionen auf das der stromverarbeitenden Relationen modulo der Äquivalenz \approx_M , d.h. im einzelnen gelten die folgenden Beziehungen:

$$\begin{aligned} (i) \quad &ABS(F \parallel G) \approx_M ABS(F) \parallel ABS(G), \\ (ii) \quad &ABS(F \circ G) \approx_M ABS(F) \circ ABS(G), \\ (iii) \quad &ABS(\mu F) \approx_M \Psi ABS(F). \quad \square \end{aligned}$$

Aus logischen Gründen fordert man zur Ergänzung des vorstehenden Resultats, daß \approx_M eine Kongruenz auf dem Modell der stromverarbeitenden Relationen bezüglich der Netzkombinatoren sein muß. Dabei erweist sich die Eigenschaft der dämonischen Monotonie wieder, wie für den Beweis von 4.1.2, als unverzichtbar.

4.2.5 Satz. Die Relation \approx_M ist eine Kongruenz für das Modell der stromverarbeitenden Relationen, wenn die Trägermenge der stromverarbeitenden Relationen auf dämonisch monotone eingeschränkt wird. Im einzelnen gelten dann die folgenden Beziehungen:

$$\begin{aligned} (i) \quad &R_1 \approx_M S_1 \wedge R_2 \approx_M S_2 \implies R_1 \parallel R_2 \approx_M S_1 \parallel S_2, \\ (ii) \quad &R_1 \approx_M S_1 \wedge R_2 \approx_M S_2 \implies R_1 \circ R_2 \approx_M S_1 \circ S_2, \\ (iii) \quad &R \approx_M S \implies \Psi R \approx_M \Psi S. \end{aligned}$$

(iv) Ferner gilt: R dämonisch monoton $\wedge R \approx_M S \implies S$ dämonisch monoton.

Beweis. *Ad (i)* : Aus dem Satz 3.2.5 folgt:

$$\text{upc}(P\|Q) = (P\|Q)(\sqsubseteq\|\sqsubseteq) = (P\sqsubseteq)\|(Q\sqsubseteq) = \text{upc}(P)\|\text{upc}(Q).$$

Daraus ergibt sich unter der Annahme $R_1 \approx_M S_1 \wedge R_2 \approx_M S_2$:

$$\text{upc}(R_1\|R_2) = \text{upc}(R_1)\|\text{upc}(R_2) = \text{upc}(S_1)\|\text{upc}(S_2) = \text{upc}(S_1\|S_2).$$

Ad (ii) : Aus der Eigenschaft der dämonischen Monotonie folgt:

$$\text{upc}(P) \circ \text{upc}(Q) = P\sqsubseteq Q\sqsubseteq \subset PQ\sqsubseteq\sqsubseteq = PQ\sqsubseteq = \text{upc}(P \circ Q);$$

$\text{upc}(P \circ Q) \subset \text{upc}(P) \circ \text{upc}(Q)$ ist klar, so daß die Gleichheit in der bewiesenen Beziehung gilt. Daraus ergibt sich unter der Annahme $R_1 \approx_M S_1 \wedge R_2 \approx_M S_2$:

$$\text{upc}(R_1 \circ R_2) = \text{upc}(R_1) \circ \text{upc}(R_2) = \text{upc}(S_1) \circ \text{upc}(S_2) = \text{upc}(S_1 \circ S_2).$$

Ad (iii) : Aus dem bereits aus der dämonischen Monotonie ermittelten Ergebnis 4.1.6 ergibt sich unter der Annahme $R \approx_M S$:

$$\text{upc}(\Psi R) = \text{upc}(\Psi \text{upc}(R)) = \text{upc}(\Psi \text{upc}(S)) = \text{upc}(\Psi S).$$

Ad (iv) : Seien R, S mit R dämonisch monoton und $R \approx_M S$ gegeben. Dann ergibt sich unmittelbar die dämonische Monotonie von S :

$$\sqsubseteq S \subset \sqsubseteq S\sqsubseteq = \sqsubseteq R\sqsubseteq \subset R\sqsubseteq\sqsubseteq = R\sqsubseteq = S\sqsubseteq. \quad \square$$

Wie in der Vorbemerkung zu 4.2.3 angekündigt, betrachten wir anschließend eine schwächere Form der angelischen Monotonieeigenschaft, bei der es genügt, wenn es einen Vertreter in derselben Kongruenzklasse modulo \approx_M gibt, der angelisch monoton ist. Im Falle von $ABS(F)$, bei gegebener Menge F stromverarbeitender Funktion, ist dieser Vertreter erwartungsgemäß genau $abs(F)$.

4.2.6 Definition. Eine Relation R heißt **schwach angelisch monoton** genau dann, wenn gilt:

$$\exists R_*: R \approx_M R_* \wedge R_* \text{ angelisch monoton}. \quad \diamond$$

4.2.7 Satz. Für jede Menge F stromverarbeitender Funktionen ist die Relation $ABS(F)$ *schwach angelisch monoton*.

Beweis. Die Behauptung folgt unmittelbar aus 4.1.4, denn danach ist $abs(F)$ angelisch monoton und für $abs(F)$ gilt per definitionem die Beziehung $ABS(F) \approx_M abs(F)$. \square

Die Totalitätseigenschaft, die für stromverarbeitende Funktionen gilt, spielt bei relationalen Spezifikationen die Rolle des *Konsistenzbegriffs*. Dabei wird eine relationale Spezifikation als konsistent bezeichnet, wenn zu jeder Eingabe auch mindestens eine Ausgabe

existiert, mit der die Eingabe in der durch die Spezifikation gegebenen Relation steht, was relationenalgebraisch genau dem Totalitätsbegriff entspricht. Weil $ABS(F)$ mit der relationalen Vereinigung gebildet wird, überträgt sich die Totalität von den Elementen der Menge F stromverarbeitenden Relationen, ohne daß sich der Abschluß nach oben störend auswirkt.

4.2.8 Satz. Für jede Menge F stromverarbeitender Funktionen ist die Relation $ABS(F)$ *total*.

Beweis. Die Behauptung folgt unmittelbar aus

$$ABS(F) \cdot \mathbf{L} = \left(\bigcup_{f \in F} f \right) \sqsubseteq \mathbf{L} = \left(\bigcup_{f \in F} f \right) \mathbf{L} = \bigcup_{f \in F} f \mathbf{L} = \bigcup_{f \in F} \mathbf{L} = \mathbf{L}. \quad \square$$

Die bisher betrachteten Eigenschaften stellen in gewisser Weise bereits diejenige Menge dar, die benötigt wird, um das von ABS erreichte denotationelle Modell vollständig zu charakterisieren. Formal läßt sich die Vollständigkeit der Eigenschaftsmenge nur nachweisen, indem Stetigkeitseigenschaften sowohl dem Modell der stromverarbeitenden Funktionen und als auch dem der stromverarbeitenden Relationen hinzugefügt werden. In folgender Bemerkung wird der Vollständigkeitsnachweis unter Verwendung von Stetigkeitseigenschaften zur Transparenz der dargestellten Konstruktionen komponentenweise geführt und schließlich die Eigenschaftsmenge zusammengestellt, die die Surjektivität von ABS ermöglicht, um damit eine Abstraktion im engeren Sinne zu erhalten.

4.2.9 Bemerkung. Die Darstellung im folgenden ist größtenteils komponentenweise gefaßt. Die komponentenweise Notation besteht hauptsächlich darin, die Anwendung der Relationen und Operationen anders als in der Relationenalgebra im Sinne der Prädikatenlogik zu notieren. Wir kommen daher mit den bereits eingeführten Notationen für die Stromoperationen wie ε , $\#$, \sqsubseteq aus.

(i) R heißt **stetig** genau dann, wenn für jede aufsteigende Kette $(x_i, y_i)_{i \geq 0}$ von Paaren die folgende Bedingung erfüllt ist:

$$(\forall i \geq 0: R[x_i, y_i]) \implies R[\bigsqcup_i x_i, \bigsqcup_i y_i].$$

R heißt **passend** genau dann, wenn zu jedem Paar (x, y) mit $R[x, y]$ eine aufsteigende Kette $(x_i, y_i)_{i \geq 0}$ existiert, so daß folgendes gilt:

$$\bigsqcup_i (x_i, y_i) = (x, y) \wedge \forall i \geq 0: \#x_i = \min(\#x, i) \wedge R[x_i, y_i].$$

Der Stetigkeitsbegriff für Relationen entspricht dem im Zusammenhang mit der Berechnungsinduktion verwendeten Zulässigkeitsbegriff (*engl.* admissibility) für Prädikate mit zwei freien Variablen. Da wir den Zulässigkeitsbegriff für Eigenschaften stromverarbeitender Relationen reserviert halten, haben wir hier den alternativ gebrauchten Begriff der Stetigkeit verwendet. Für die zuletzt definierte Eigenschaft gibt es keinen gängigen Begriff. Da aber gerade diese Eigenschaft einen bestimmten Aspekt der Stetigkeit von Funktionen verallgemeinert, haben wir zur Benennung die Bezeichnung „passend“ eingeführt, die einen

zum Zulässigkeitsbegriff entfernt ähnlichen Klang hat.

(ii) Falls eine vorgegebene Relation R (1) total, (2) angelisch monoton und (3) stetig ist, dann läßt sich eine stromverarbeitende Funktion f konstruieren, so daß $f \subset R$ gilt. Es gilt sogar, daß das konstruierte f nicht nur monoton, sondern auch stetig ist.

Man konstruiert hierzu, in Abwandlung des Beweises in [Broy 94, §3.3], nämlich eine Kette $(f_i)_{i \geq 0}$ stromverarbeitender Funktionen induktiv, so daß für jedes $i \geq 0$ die folgende Eigenschaft gilt:

$$(*) \quad \#x < i \implies R[x, f_i(x)],$$

denn das Supremum $f = \sqcup_i f_i$ soll die stromverarbeitende Funktion mit den verlangten Eigenschaften ergeben. Zu Beginn wird f_0 definiert durch

$$f_0 = \mathbf{L}\varepsilon, \text{ d.h. komponentenweise durch } f_0(x) = \varepsilon,$$

wobei ε hier das leere Stromtupel bezeichne. Es ist klar, daß f_0 die Eigenschaft $(*)$ hat, weil $\#x < 0$ unerfüllbar ist. Sei nun f_i gegeben, so daß die Eigenschaft $(*)$ erfüllt ist, dann wird f_i komponentenweise mit Hilfe der Eigenschaften (1) und (2) der Relation R durch folgende Vorschriften festgelegt:

$$\#x < i \implies f_{i+1}(x) = f_i(x),$$

$$\#x = i \implies f_{i+1}(x) = y,$$

wobei y nach (1) ($i = 0$) oder (2) so gewählt ist, daß $R[x, y]$ gilt;

denn bei der Wahl nach (2) ergibt sich y aus:

$$x' \sqsubseteq x \wedge \#x' = i-1 \wedge R[x', f_i(x')] \implies \exists y: R[x, y] \wedge f_i(x') \sqsubseteq y,$$

$$\#x > i \wedge z \sqsubseteq x \wedge \#z = i \implies f_{i+1}(x) = f_{i+1}(z).$$

Da f_i die Eigenschaft $(*)$ hat, geht diese nach Konstruktion im Fall $\#x = i$ über auf f_{i+1} . Sei nun ein beliebiges Stromtupel x gegeben, dann sei dazu die Kette $(x_i)_{i \geq 0}$ definiert, so daß für jedes $i \geq 0$ die Bedingung $x_i \sqsubseteq x \wedge \#x_i = \min(\#x, i)$ erfüllt ist. Es gelten daher für alle $i \geq 0$ die folgenden Beziehungen:

$$R[x_i, f_{i+1}(x_i)] \text{ nach } (*) \text{ und}$$

$$f_{i+1}(x_i) = f_{i+1}(x), \text{ und zwar im Fall } \#x > i \text{ nach Konstruktion}$$

$$\text{und im Fall } \#x \leq i \text{ wegen } x_i = x,$$

also gilt insgesamt die Beziehung $\forall i \geq 0: R[x_i, f_{i+1}(x)]$. Da die Paarfolge $(x_i, f_{i+1}(x))_{i \geq 0}$ eine Kette darstellt, folgt aus der Eigenschaft (3) von R , daß $R[x, \sqcup_i f_{i+1}(x)]$ gilt. Die zuletzt erhaltene Aussage führt, weil x beliebig gewählt worden ist, zur gewünschten Beziehung

$$f = \sqcup_i f_i = \sqcup_i f_{i+1} \subset R.$$

f ist deshalb nicht nur monoton, sondern auch stetig, weil jedes f_i als stetig mit gewöhnlicher Induktion nachgewiesen werden kann. Essentiell ist jedoch für das Resultat nicht die

Stetigkeit von f , sondern die Stetigkeit der Relation R .

(iii) Ist zur Situation von (ii) die Relation R zudem (4) passend, dann gibt es eine Menge F stromverarbeitender Funktionen, so daß $R = \text{abs}(F)$ gilt.

Durch das in (ii) beschriebene Verfahren können je nach den Alternativen für das im Fall $\#x = i$ zu wählende y mehrere stromverarbeitende Funktionen f mit $f \subset R$ konstruiert werden; es entsteht so also eine Menge F stromverarbeitender Funktionen mit immerhin $\text{abs}(F) \subset R$. Sei nun (x, y) mit $R[x, y]$ gegeben. Dann gibt es eine aufsteigende Kette (x_i, y_i) mit $\sqcup_i (x_i, y_i) = (x, y)$, $R[x_i, y_i]$ und $\#x_i = \min(\#x, i)$. Analog zum Konstruktionsverfahren von (ii) kann eine Kette (f_i) konstruiert werden mit Supremum $f = \sqcup_i f_i$, für die die folgende Eigenschaft gilt:

$$(**) \quad \#x = j < i \implies R[x, f_i(x)] \wedge f_i(x_j) = y_j.$$

Wegen $(**) \implies (*)$ folgt wie in (ii) die Beziehung $f \subset R$. Ferner gilt auch $f(x_i) = y_i$ für jedes i nach dem zweiten Teil der rechten Seite von $(**)$. Die Stetigkeit von f führt damit zu

$$f(x) = f(\sqcup_i x_i) = \sqcup_i f(x_i) = \sqcup_i y_i = y.$$

Ist F die Menge der zu jedem (x, y) mit $R[x, y]$ auf diese Weise konstruierten stromverarbeitenden Funktionen, dann folgt sofort die gewünschte Beziehung $\text{abs}(F) = R$.

(iv) Die in (ii) und (iii) genannten Eigenschaften (2)–(4) können nicht für die Relationen des denotationellen Modells selbst, sondern ähnlich zur schwachen angelischen Monotonie nur für einen Repräsentanten der Kongruenzklasse modulo \approx_M aufgestellt werden. Dazu ist eine Begriffsbildung nötig, die den Begriff der schwachen angelischen Monotonie, die als Eigenschaft (2) auftritt, verfeinert. Allgemein sprechen wir bei einer Relation R von **schwacher angelischer Monotonie unter P** genau dann, wenn gilt:

$$\exists R_*: R \approx_M R_* \wedge R_* \text{ angelisch monoton} \wedge P[R_*],$$

wobei P eine gegebene Eigenschaft stromverarbeitender Relationen darstellt. Dementsprechend sprechen wir bei R von **schwacher angelischer Monotonie unter Stetigkeit**, wenn es einen Repräsentanten der zu R gehörenden Kongruenzklasse modulo \approx_M gibt, der gleichzeitig angelisch monoton und stetig ist. Um die Eigenschaften (2)–(4) in der genannten Weise zu repräsentieren, nennen wir aus Vereinfachungsgründen eine Relation R **passend stetig** genau dann, wenn R stetig und passend ist, so daß der Begriff der **schwachen angelischen Monotonie unter passender Stetigkeit** verwendet werden kann, der alle Eigenschaften (2)–(4) sowohl formal, als auch begrifflich berücksichtigt.

(v) Fazit: Es gilt die das denotationelle Modell vollständig charakterisierende Äquivalenzbeziehung

$$\exists F: R = \text{ABS}(F) \iff R \text{ ist } \left\{ \begin{array}{l} (1) \text{ gepuffert,} \\ (2) \text{ total,} \\ (3) \text{ schwach angelisch monoton} \\ \text{unter passender Stetigkeit.} \end{array} \right.$$

Die Gesamtheit derjenigen Relationen, die die Eigenschaften (1)–(3) erfüllen, sei mit \mathcal{R}_\sqcup bezeichnet. Dann bedeutet die vorstehende Äquivalenzbeziehung nichts anderes, als daß der Operator ABS eine *Abstraktion* im engeren Sinne (siehe auch die Vorbemerkung zu 4.1.2) des Modells der Mengen von (stetigen) stromverarbeitenden Funktionen auf das relationale Modell \mathcal{R}_\sqcup ist. \square

Für die betrachteten Eigenschaften des denotationellen Modells ist klarzustellen, daß sie von den Netzkombinatoren erhalten werden, damit man nicht bei der Zusammensetzung von Agentennetzen aus dem Modell herausfällt. Deshalb führen wir in der nachfolgenden Definition den Begriff der kompositionalen Eigenschaft formal ein, wobei wir Analysen der vorgestellten Eigenschaftsmenge hinsichtlich der Kompositionalität anschließen.

4.2.10 Definition. Die Gesamtheit der Stromverarbeitungsgebiete sei mit SPD bezeichnet. Darüber bezeichne $Rel(SPD)$ die Gesamtheit der stromverarbeitenden Relationen. Dann heißt eine Eigenschaft $P \subseteq Rel(SPD)$ **kompositional** genau dann, wenn folgende Bedingungen erfüllt sind:

$$\begin{aligned} (i) \quad & P[R] \wedge P[S] \implies P[R||S], \\ (ii) \quad & P[R] \wedge P[S] \implies P[R \circ S], \\ (iii) \quad & P[R] \implies P[\text{upc}(\Psi R)]. \end{aligned} \quad \diamond$$

4.2.11 Korollar zu 4.1.2. Die Eigenschaft P mit $P[R] \iff R \in \mathcal{R}_\sqcup$ ist kompositional, denn nach 4.2.9(v) ist P äquivalent zur Eigenschaft P_0 mit $P_0[R] \iff \exists F: R = ABS(F)$, die mit Hilfe von 4.1.2 unmittelbar als kompositional nachgewiesen werden kann. \square

Als erstes Beispiel einer kompositionalen Eigenschaft haben wir in vorstehender Behauptung das in 4.2.9(v) entwickelte, vollständige Modell \mathcal{R}_\sqcup selbst betrachtet. Wir haben damit bestätigt, daß \mathcal{R}_\sqcup zusammen mit den Netzkombinatoren tatsächlich eine Algebra im herkömmlichen Sinne bildet. Weil wir uns jedoch mit einem einfacheren Modell als \mathcal{R}_\sqcup , das etwa Stetigkeitseigenschaften beinhaltet, auf die möglichst verzichtet werden sollen, zufriedengeben, verdienen die einzelnen Eigenschaften für sich genommen der genaueren Untersuchung bezüglich ihrer Kompositionalität, wie wir dies in den folgenden Sätzen vornehmen. Zuerst beschäftigen wir uns mit der Eigenschaft des Gepuffertseins, die für die Übereinstimmung von operationeller und denotationeller Semantik am maßgeblichsten ist. Es bestätigt sich, daß sogar die Bestandteile dieser Eigenschaft für sich genommen ohne weitere Zusatzanforderungen kompositional sind.

4.2.12 Satz. Die Eigenschaft P mit

$$P[R] \iff R \text{ gepuffert}$$

ist kompositional, denn es gelten:

- (i) *Abgeschlossenheit nach oben* ist eine kompositionale Eigenschaft.
- (ii) *Dämonische Monotonie* ist eine kompositionale Eigenschaft.

Beweis. *Ad (i)* : Die Kompositionalität der Abgeschlossenheit ist einfach zu zeigen: Für die parallele Komposition wird (CCL) aus 3.2.5 angewendet, während bei der sequentiellen Komposition die Abgeschlossenheit des zweiten Faktors nach oben bereits genügt. Die Überprüfung der Rückkopplungskomposition ist schließlich trivial, denn $\text{upc}(\Psi R)$ ist nach Konstruktion nach oben abgeschlossen.

Ad (ii) : Die Kompositionalität der dämonischen Monotonie ist keine Schwierigkeit bezüglich 4.2.10(i)–(ii): Bei paralleler Komposition wird (CCL) aus 3.2.5 einsetzbar und bei sequentieller Komposition wird die Ordnung \sqsubseteq sukzessive nach rechts verschoben. Die Rückkopplungskomposition nach 4.2.10(iii) wird schließlich mit den früher ermittelten Ergebnissen 4.1.5 und 4.1.6 behandelbar:

$$\begin{aligned}
& \sqsubseteq[\pi_1^\top(R \cap \rho_1 \rho_2^\top) \sqsubseteq] \\
&= \pi_1^\top(\pi_1 \sqsubseteq \pi_1^\top \cap \rho_1 \rho_1^\top)(R \cap \rho_1 \rho_2^\top) \sqsubseteq \\
&\subset \pi_1^\top[(\pi_1 \sqsubseteq \pi_1^\top \cap \rho_1 \rho_1^\top)R \cap \rho_1 \rho_2^\top] \sqsubseteq & \{ \text{Subdistributivität von } \cap \} \\
&\subset \pi_1^\top(\sqsubseteq R \cap \rho_1 \rho_2^\top) \sqsubseteq & \{ \rho_1 \rho_1^\top \subset \rho_1 \sqsubseteq \rho_1^\top \} \\
&\subset \pi_1^\top(R \sqsubseteq \cap \rho_1 \rho_2^\top) \sqsubseteq = \text{upc}(\Psi \text{upc}(R)) & \{ R \text{ dämonisch monoton} \} \\
&= \text{upc}(\Psi R) = \pi_1^\top(R \cap \rho_1 \rho_2^\top) \sqsubseteq & \{ \text{nach 4.1.6} \} \\
&= [\pi_1^\top(R \cap \rho_1 \rho_2^\top) \sqsubseteq] \sqsubseteq .
\end{aligned}$$

Nebenbei bemerkt, wird der Abschluß von ΨR nach oben hier eigentlich gar nicht benötigt, denn es erweist sich durch leichte Modifikationen des geführten Beweises, daß sich die dämonische Monotonie von R bereits auf ΨR selbst überträgt. \square

Sind Abgeschlossenheit nach oben und dämonische Monotonie ohne Berücksichtigung weiterer Modelleigenschaften kompositional, so gilt dies nicht für die beiden verbleibenden Eigenschaften der schwachen angelischen Monotonie und der Totalität. Dies liegt daran, daß jeweils ein zu 4.1.5 analoges Faktum verwendet werden muß, das die Fixpunktbildung diesmal nach einer aufsteigenden Kette, für Totalität sogar mit dem leeren Stromtupel als Ausgangspunkt („Kleene-Kette“), vornimmt. Dazu wird jedoch zu der die Bildung der aufsteigenden Kette begünstigende Eigenschaft der angelischen Monotonie noch die in 4.2.9(i) eingeführte Stetigkeit benötigt, so daß, umgelegt auf das denotationelle Modell, der Begriff der schwachen Monotonie unter Stetigkeit als Zusatzforderung für den Kompositionalitätsnachweis erhoben werden muß.

In Analogie zu 4.1.5 gilt also für jede angelisch monotone und stetige Relation R die folgende, komponentenweise betrachtete Tatsache: Läßt sich zur Relation R die Rückkopplungskomposition ΨR bilden, d.h. R hat schematisch einen Quellbereich $A \times C$ und einen Zielbereich $B \times C$, und findet man zu $(x, z) \in A \times C$ ein Paar $(y_0, z_0) \in B \times C$, so daß

$$R[(x, z), (y_0, z_0)] \wedge z \sqsubseteq z_0 ,$$

dann kann man induktiv eine Folge $(y_i, z_i)_{i \geq 0}$ von Paaren aus $B \times C$ konstruieren, so daß

$$R[(x, z_i), (y_{i+1}, z_{i+1})] \wedge (y_i, z_i) \sqsubseteq (y_{i+1}, z_{i+1}) ,$$

d.h. der sukzessiven Vergrößerung auf der Argumentseite durch die aufsteigende Folge $(x, z) \sqsubseteq (x, z_0) \sqsubseteq \dots \sqsubseteq (x, z_i) \sqsubseteq \dots$ steht eine Vergrößerung der Resultatseite durch die konstruierte aufsteigende Folge $(y_i, z_i)_{i \geq 0}$ gegenüber. Seien nun y_*, z_* definiert, so daß $y_* = \bigsqcup_i y_i$ und $z_* = \bigsqcup_i z_i$. Weil die Relation R stetig ist, gilt die Beziehung

$$R[(x, \bigsqcup_i z_i), (\bigsqcup_i y_{i+1}, \bigsqcup_i z_{i+1})] \wedge y_0 \sqsubseteq y_*, \text{ d.h. } \Psi R[x, (y_*, z_*)] \wedge (y_0, z_0) \sqsubseteq (y_*, z_*).$$

Die vorstehende Eigenschaft läßt sich analog zu 4.1.5 in relationenalgebraischer Formulierung unter Weglassung der gebildeten Paarfolgen in folgendem Faktum zusammenfassen.

4.2.13 Faktum. Sei \sqsubseteq Ordnung eines Stromverarbeitungsbereichs und R eine angelisch monotone und stetige Relation, zu der zwei direkte Produkte wie in Abbildung 3.4 gegeben sind. Dann gilt:

$$(\pi_1 \pi_1^T \cap \rho_1 \sqsubseteq^T \rho_1^T) R \cap \rho_1 \rho_2^T \subset \pi_1 \pi_1^T (R \cap \rho_1 \rho_2^T) \sqsubseteq^T. \quad \square$$

Im folgenden Satz wird die Kompositionalität der schwachen angelischen Monotonie untersucht. Um vorstehendes Faktum anwenden zu können, muß die Eigenschaft der schwachen angelischen Monotonie unter Stetigkeit angesetzt werden. Jedoch ist der Anteil der Stetigkeitsforderung selbst nicht kompositional, denn der in der sequentiellen Komposition implizit enthaltene Existenzquantor verhindert die Übertragung der Stetigkeit, die in 4.2.10(ii) gefordert wird. Daher wird folgende spezielle Sprachregelung eingeführt: Wenn wie im nachstehenden Satz behauptet wird, schwache angelische Monotonie sei unter Stetigkeit kompositional, so bedeutet dies bei den zu beweisenden Implikationen von 4.2.10(i)–(iii), daß in den linken Seiten für P jeweils die schwache angelische Monotonie unter Stetigkeit eingesetzt wird, während auf den rechten Seiten lediglich die Eigenschaft der schwachen angelischen Monotonie intendiert ist.

4.2.14 Satz. *Schwache angelische Monotonie ist unter Stetigkeit und unter der Zusatzforderung der dämonischen Monotonie eine kompositionale Eigenschaft.*

Beweis. Die Zusatzforderung der dämonischen Monotonie wird benötigt, damit \approx_M zur Kongruenz wird, wie in 4.2.5(i)–(iii) gezeigt; insbesondere zeigt 4.2.5(iv), daß \approx_M die dämonische Monotonie von einer der beiden Seiten der Kongruenzbeziehung auf die andere überträgt. Dann reicht es nämlich zu zeigen, daß die angelische Monotonie selbst eine kompositionale Eigenschaft ist, wenn für die Rückkopplungskomposition im Gegensatz zu 4.2.10(iii) der Abschluß nach oben unterbleibt. Dies führt aber zu einer zum Beweis von 4.2.12(ii) analogen Beweisführung: Bei paralleler Komposition wird (CCL) aus 3.2.5 und $\sqsubseteq^T = \sqsubseteq^T \parallel \sqsubseteq^T$ angewendet und bei sequentieller Komposition wird die transponierte Ordnung \sqsubseteq^T sukzessive nach rechts verschoben. Die Überprüfung der Rückkopplungskomposition gelingt schließlich mit dem zuvor behandelten Resultat 4.2.13, wobei wir den Beweis wegen der Analogie zum Beweis von 4.1.6, wenn dort die Ordnung \sqsubseteq durch \sqsubseteq^T ersetzt wird, verkürzt darstellen:

$$\begin{aligned}
\sqsubseteq^T(\Psi R) &= \sqsubseteq^T[\pi_1^T(R \cap \rho_1 \rho_2^T)] \\
&\subset \pi_1^T(\sqsubseteq^T R \cap \rho_1 \rho_2^T) && \{ \text{wie für 4.1.6, mit } \sqsubseteq^T \text{ statt } \sqsubseteq \} \\
&\subset \pi_1^T(R \sqsubseteq^T \cap \rho_1 \rho_2^T) && \{ R \text{ angelisch monoton} \} \\
&\subset \pi_1^T[(\pi_1 \pi_1^T \cap \rho_1 \sqsubseteq^T \rho_1^T) R \cap \rho_1 \rho_2^T] \sqsubseteq^T && \{ \text{wie für 4.1.6, mit } \sqsubseteq^T \text{ statt } \sqsubseteq \} \\
&\subset \pi_1^T[\pi_1 \pi_1^T (R \cap \rho_1 \rho_2^T) \sqsubseteq^T] \sqsubseteq^T && \{ \text{nach 4.2.13} \} \\
&= \pi_1^T(R \cap \rho_1 \rho_2^T) \sqsubseteq^T = (\Psi R) \sqsubseteq^T.
\end{aligned}$$

Wie einfache, komponentenweise angestellte Betrachtungen zeigen, ist ΨR sogar stetig, denn als Prädikate wird ΨR aus R durch eine Substitution, die die Rückkopplung durch Gleichsetzung der entsprechenden Kanalvariablen vermittelt, gewonnen und es ist bekannt, daß aus zulässigen Prädikaten durch Substitution von Variablen durch Variablen entstandene Prädikate selbst wieder unmittelbar zulässig sind. \square

Wie angekündigt, benötigt der Kompositionalitätsnachweis für die Totalität mindestens dieselben Zusatzforderungen wie im vorhergehenden Satz für die schwache angelische Monotonie, um das Faktum 4.2.13 einsetzen zu können. Dabei zeigt sich die Attraktivität der Eigenschaft der schwachen angelischen Monotonie (unter Stetigkeit) die Bildung von intuitiven Fixpunkten, die als Suprema von Kleene-Ketten, d.h. aufsteigende Ketten mit dem leeren Stromtupel als Ausgangspunkt, berechnet werden.

4.2.15 Satz. *Totalität* ist unter den Zusatzforderungen der dämonischen Monotonie und der schwachen angelischen Monotonie unter Stetigkeit eine kompositionale Eigenschaft.

Beweis. Die Kompositionalität der Totalität ist bezüglich paralleler und sequentieller Komposition keine Schwierigkeit. Die Überprüfung der Rückkopplungskomposition benötigt für die Anwendung von 4.2.13 die Zusatzforderung der schwachen angelischen Monotonie unter Stetigkeit. Um die Zusatzforderung der schwachen angelischen Monotonie unter Stetigkeit in die Zusatzforderungen der angelischen Monotonie und Stetigkeit gewissermaßen umzuwandeln, wird erstens die Tatsache verwendet, daß für jedes R die Aussage $RL = R \sqsubseteq L = \text{upc}(R)L$ gilt, so daß für jedes weitere R_* mit $R \approx_M R_*$ die Aussage $RL = R_*L$ gilt. Zweitens folgt aus der dämonischen Monotonie von R die Aussage $\text{upc}(\Psi R) = \text{upc}(\Psi R_*)$ für R_* mit $R \approx_M R_*$, denn nach 4.2.5(iv) ist auch R_* dämonisch monoton und 4.2.5(iii) ist anwendbar. Deshalb kann die dämonisch monotone, totale, unter Stetigkeit schwach angelisch monotone Relation R bei der Untersuchung von $\text{upc}(\Psi R)L = L$ o.B.d.A. selbst als angelisch monoton und stetig angenommen werden. Man erhält zunächst:

$$\begin{aligned}
\text{upc}(\Psi R)L &= (\Psi R) \sqsubseteq L = (\Psi R)L = (\Psi R) \sqsubseteq^T L \\
&= \pi_1^T[\pi_1 \pi_1^T (R \cap \rho_1 \rho_2^T) \sqsubseteq^T] L \\
&\supset \pi_1^T[(\pi_1 \pi_1^T \cap \rho_1 \sqsubseteq^T \rho_1^T) R \cap \rho_1 \rho_2^T] L && \{ \text{nach 4.2.13} \} \\
&\supset \pi_1^T[R \cap (\pi_1 \pi_1^T \cap \rho_1 \sqsubseteq^T \rho_1^T) \rho_1 \rho_2^T] L && \{ \text{Dedekind-Regel} \} \\
&= \pi_1^T(R \cap \rho_1 \sqsubseteq^T \rho_2^T) L \\
&\supset (\pi_1^T \cap L \varepsilon \rho_1^T)(R \cap \rho_1 \sqsubseteq^T \rho_2^T) L.
\end{aligned}$$

In der letzten Zeile bezeichnet der Punkt ε das leere Stromtupel, für das nichtsdestoweniger der Sachverhalt $L\varepsilon \sqsubseteq = L$ gilt, der ausgenutzt wird, um schließlich das gewünschte Ergebnis zu erzielen:

$$\begin{aligned}
& (\pi_1^T \cap L\varepsilon\rho_1^T)(R \cap \rho_1 \sqsubseteq \rho_2^T)L \\
&= [(\pi_1^T \cap L\varepsilon\rho_1^T)R \cap L\varepsilon \sqsubseteq \rho_2^T]L \quad \{ \pi_1^T \cap L\varepsilon\rho_1^T \text{ ist eindeutig} \} \\
&= (\pi_1^T \cap L\varepsilon\rho_1^T)RL \quad \{ L\varepsilon \sqsubseteq = L \text{ und } \rho_2 \text{ total} \} \\
&= (\pi_1^T \cap L\varepsilon\rho_1^T)L = L. \quad \{ R \text{ und } \pi_1^T \cap L\varepsilon\rho_1^T \text{ sind total} \} \quad \square
\end{aligned}$$

Nach der eingehenden Analyse der Eigenschaften des denotationellen Modells werden in nachfolgender Bemerkung Zusammenstellungen der vorgestellten Eigenschaften eingeführt, die zwar das denotationelle Modell nicht vollständig charakterisieren, aber unter zu beschreibenden Gesichtspunkten die Grundgerüste des tatsächlich eingesetzten denotationellen Modells darstellen.

4.2.16 Bemerkung. (i) Mit \mathcal{R}_0 werde die Gesamtheit derjenigen stromverarbeitenden Relationen aus $Rel(\mathcal{SPD})$ bezeichnet, die

- (1) gepuffert, also
 - (a) nach oben abgeschlossen und
 - (b) dämonisch monoton

sind. Das Modell \mathcal{R}_0 stellt dasjenige Grundgerüst dar, unter dem die nach 4.1.2 erzielte Übereinstimmung von operationeller und denotationeller Semantik hergeleitet werden kann.

(ii) Mit \mathcal{R}_1 werde die Gesamtheit derjenigen stromverarbeitenden Relationen aus $Rel(\mathcal{SPD})$ bezeichnet, die

- (1) gepuffert,
- (2) schwach angelisch monoton
- (3) und total

sind. Das Modell \mathcal{R}_1 ist nicht mehr kompositional, denn dazu fehlt die Forderung der schwachen angelischen Monotonie unter Stetigkeit (vgl. 4.2.15), deren Hinzufügung ebenfalls nicht unmittelbar zu einem kompositionalen Modell führt (vgl. Vorbemerkung zu 4.2.14). Dennoch ist \mathcal{R}_1 ein wichtiges Grundgerüst, denn es ist dasjenige Modell, das erzielbar ist, wenn man, ausgehend von \mathcal{R}_\perp (siehe 4.2.9(v)), sowohl auf der Seite der Mengen stromverarbeitender Funktionen, als auch auf der der nach oben abgeschlossenen stromverarbeitenden Relationen auf die Anteile der Stetigkeitsbedingungen verzichtet, denn dann verbleiben genau die Monotonieeigenschaften und die Totalität.

Die *schwache angelische Monotonie* ist dabei die bemerkenswerteste Eigenschaft, denn sie ermöglicht, in der Diktion von 4.2.14, *unter Stetigkeit* die Bildung von Fixpunkten als Suprema aufsteigender Ketten. Damit läßt die Eigenschaft der schwachen angelischen Monotonie zu, daß im denotationellen Modell der nach oben abgeschlossenen Relationen das operationelle Verhalten kommunizierender Systeme insbesondere bei der Rückkopplung simuliert wird, obwohl Satz 4.1.2 die Ausweichmöglichkeit auf die Menge aller Fixpunkte

bietet, bei der von jeglichem operationellen Verhalten abstrahiert werden kann. Am meisten zeigt sich das simulierte operationelle Verhalten bei der Herstellung der Kompositionalität der Totalität durch die Zusatzforderung der schwachen angelischen Monotonie unter Steigtigkeit, wenn der für die Totalität der Rückkopplungskomposition erforderliche Fixpunkt, wie etwa bei funktionaler Semantik üblich, als Supremum einer Kleene-Kette, d.h. einer aufsteigenden Kette mit dem leeren Stromtupel als Ausgangspunkt und der Iteration der Anwendung als Bildungsprinzip, berechnet wird. \diamond

b) Ein Kalkül der robusten Verfeinerung kommunizierender Systeme

Ziel jeder Systementwicklung ist die korrekte Verfeinerung von Spezifikationen bis hin zu implementierbaren Versionen. Nachdem das semantische Modell für unsere Spezifikations-sprache bereitgestellt worden ist, stellt sich die Frage nach der Erstellung eines entsprechenden Verfeinerungskalküls, der die Entwicklung kommunizierender Systeme unterstützt. In der Vorbemerkung zu 4.2.3 haben wir für unsere Spezifikations-sprache bereits die Präordnung \sqsubseteq_M als Verfeinerungsrelation vorgeschlagen:

$$S \text{ verfeinert } R \iff R \sqsubseteq_M S.$$

Die Relation \sqsubseteq_M entspricht hinsichtlich zweier Aspekte einer üblichen Verfeinerungsrelation für relationale Spezifikationen.

Einerseits leistet die Relation \sqsubseteq_M den Übergang von unterspezifizierten zu spezifizierteren Systemen durch die Reduktion des Nichtdeterminismus, denn nach der Definition von \sqsubseteq_M in 4.2.3 gilt, daß die stromverarbeitende Relation S die Relation R genau dann verfeinert, wenn S im Abschluß von R nach oben enthalten ist. Die Verfeinerungsrichtung wird von der abnehmenden relationalen Inklusion bestimmt, da dadurch die Reduktion des Nichtdeterminismus und damit die Verfeinerung in Richtung auf implementierbare Spezifikationen modelliert wird. Dabei ist die zusätzliche Einbeziehung des Abschlusses nach oben unerheblich, wenn gemäß unserem verwendeten Modell, das eine Teilklasse von dem in 4.2.16(i) definierten Grundmodell \mathcal{R}_0 ist, alle beteiligten Relationen ohnehin als abgeschlossen nach oben betrachtet werden.

Andererseits leistet \sqsubseteq_M als Verfeinerungsrelation nicht nur die Reduktion des Nichtdeterminismus, sondern auch den Übergang von wenig definierten zu definierten Spezifikationen, wenn man \sqsubseteq_M zudem als Informationspräordnung des dämonischen Nichtdeterminismus interpretiert. Mit dieser Art der Verfeinerung, bei der die verfeinerte Spezifikation eine Steigerung der Information in Bezug auf die Ausgangsspezifikation erfährt, ist der Begriff der *robusten* (manchmal auch *totalen*) Korrektheit verbunden:

$$S \text{ heißt eine } \mathbf{robust\ korrekte} \text{ Verfeinerung von } R \iff R \sqsubseteq_M S.$$

Der Begriff der robusten Korrektheit stammt aus [Broy 85], während die Bezeichnung als totale Korrektheit in der Literatur über CSP üblich ist, siehe etwa [Hoare 85, von Karger 94].

Im folgenden wird der auf der Relation \sqsubseteq_M basierende Verfeinerungskalkül einschließlich der Korrektheitsnachweise der einzelnen Regeln, sofern nicht sofort ersichtlich, vorgestellt. Wir beginnen die Darstellung des Verfeinerungskalküls mit den elementaren Eigenschaften unserer Verfeinerungsrelation.

4.2.17 Regel.

$$(i) \frac{S \subset \text{upc}(R)}{R \sqsubseteq_M S} \quad (ii) \frac{\begin{array}{l} R_1 \sqsubseteq_M R_2 \\ R_2 \sqsubseteq_M R_3 \end{array}}{R_1 \sqsubseteq_M R_3}$$

Beweis. Punkt (i) ist eine unmittelbare Konsequenz aus der Definition von \sqsubseteq_M in 4.2.3. Es ist klar, daß die Relation \sqsubseteq_M eine Präordnung und insbesondere transitiv ist, womit die Korrektheit von (ii) folgt. \square

Der anschließende Regelsatz enthält diejenigen Verfeinerungsregeln, die es erlauben, Komponenten R zu einer Kombination $co(S_1, S_2)$, wobei co ein Netzkombinator ist, zu verfeinern, in der die Komponenten S_i von einfacherer Netzaufbaukomplexität sind als die Ausgangskomponente R . Die Regeln dieses Regelsatzes enthalten dabei in der Prämisse diejenige Aussage, die in der gewählten Beweislogik hergestellt werden muß. Da für unseren Verfeinerungskalkül die Relationenalgebra als Beweislogik zugrundegelegt wird, ergeben sich die Regeln des nachfolgenden Regelsatzes aus Einsetzungen von Definitionen der Netzkombinatoren und der Relation \sqsubseteq_M zur Gewinnung der zugehörigen Prämisse in der relationenalgebraischen Fassung. Weil die Relation \sqsubseteq_M genauso wie \approx_M die Abgeschlossenheit nach oben bereits beinhaltet, kann bei der Rückkopplungskomposition die explizite Anwendung des Abschlusses nach oben unterbleiben.

4.2.18 Regel.

$$\frac{\pi_1 S_1 \pi_2^T \cap \rho_1 S_2 \rho_2^T \subset \text{upc}(R)}{R \sqsubseteq_M S_1 \parallel S_2} \quad \square$$

4.2.19 Regel.

$$\frac{S_1 S_2 \subset \text{upc}(R)}{R \sqsubseteq_M S_1 \circ S_2} \quad \square$$

4.2.20 Regel.

$$\frac{\pi_1^T (S \cap \rho_1 \rho_2^T) \subset \text{upc}(R)}{R \sqsubseteq_M \Psi S} \quad \square$$

Die Modularität der Verfeinerungsrelation wird in der nachfolgenden Regelgruppe gezeigt. Es handelt sich dabei um die Legitimation der Regel

$$\frac{R \sqsubseteq_M S}{S_0 \sqsubseteq_M S_0[S/R]}$$

in der $S_0[S/R]$ diejenige relationale Spezifikation bezeichnet, die durch Ersetzung von R durch S aus S_0 gewonnen wird, wobei vorausgesetzt wird, daß S_0 nur mit Konstanten und

den Netzkombinatoren $\|, \circ, \Psi$ gebildet wird. Da \sqsubseteq_M nicht nur die Verfeinerungsrelation darstellt, sondern auch die Ordnung der Fixpunktbildung für die Semantik rekursiv definierter kommunizierender Systeme (siehe Abschnitt 4.3), stellt der Korrektheitsbeweis der nachfolgenden Regelgruppe auch den schrittweisen Nachweis der Monotonie der Fixpunktordnung dar. Außerdem entspricht die nachfolgende Regelgruppe einer Verschärfung des Kongruenzresultats 4.2.5, wenn dort die Äquivalenz \approx_M durch die Präordnung \sqsubseteq_M ersetzt wird. Deshalb wird zum Teil, ohne daß dies nachfolgend in den Regeln selbst besonders erwähnt wird, die dämonische Monotonie der beteiligten Relationen benötigt.

4.2.21 Regel.

$$\frac{R_1 \sqsubseteq_M S_1 \quad R_2 \sqsubseteq_M S_2}{R_1 \| R_2 \sqsubseteq_M S_1 \| S_2}$$

Beweis. Aus der Annahme $R_1 \sqsubseteq_M S_1 \wedge R_2 \sqsubseteq_M S_2$ ergibt sich mit Hilfe der aus dem Satz 3.2.5 gewonnenen Beziehung $\text{upc}(P \| Q) = \text{upc}(P) \| \text{upc}(Q)$ die Korrektheit (nach 4.2.18):

$$\pi_1 S_1 \pi_2^\top \cap \rho_1 S_2 \rho_2^\top \subset \pi_1 \text{upc}(R_1) \pi_2^\top \cap \rho_1 \text{upc}(R_2) \rho_2^\top = \text{upc}(R_1) \| \text{upc}(R_2) = \text{upc}(R_1 \| R_2). \quad \square$$

4.2.22 Regel.

$$\frac{R_1 \sqsubseteq_M S_1 \quad R_2 \sqsubseteq_M S_2}{R_1 \circ R_2 \sqsubseteq_M S_1 \circ S_2}$$

Beweis. Aus der Annahme $R_1 \sqsubseteq_M S_1 \wedge R_2 \sqsubseteq_M S_2$ ergibt sich mit Hilfe der aus der implizit angenommenen Eigenschaft der dämonischen Monotonie gewonnenen Beziehung $\text{upc}(P) \circ \text{upc}(Q) = \text{upc}(P \circ Q)$ die Korrektheit (nach 4.2.19), wobei aber die dämonische Monotonie nur für R_2 zu fordern ist:

$$S_1 S_2 \subset \text{upc}(R_1) \text{upc}(R_2) = \text{upc}(R_1) \circ \text{upc}(R_2) = \text{upc}(R_1 \circ R_2). \quad \square$$

Aus demselben Grund wie für 4.2.20 kann bei der Rückkopplungskomposition der explizite Abschluß nach oben weggelassen werden.

4.2.23 Regel.

$$\frac{R \sqsubseteq_M S}{\Psi R \sqsubseteq_M \Psi S}$$

Beweis. Aus der Annahme $R \sqsubseteq_M S$ ergibt sich mit Hilfe des aus der implizit angenommenen Eigenschaft der dämonischen Monotonie ermittelten Ergebnisses 4.1.6 die Korrektheit (nach 4.2.20), wobei aber die dämonische Monotonie nur für R zu fordern ist:

$$\pi_1^\top (S \cap \rho_1 \rho_2^\top) \subset \pi_1^\top (\text{upc}(R) \cap \rho_1 \rho_2^\top) = \Psi \text{upc}(R) \subset \text{upc}(\Psi R). \quad \square$$

Wir schließen der Darstellung des Verfeinerungskalküls einige Beispiele an, die demonstrieren, wie mit dem Verfeinerungskalkül prinzipiell und insbesondere im Zusammenhang

mit dem relationenalgebraischen Hintergrund umgegangen wird. Das erste, nun folgende Beispiel ist sehr einfach gehalten.

4.2.24 Beispiel. Wir wählen zwei Komponenten R, S , wobei zu S ein direktes Produkt (π, ρ) gegeben sei, derart daß $R = \mathbf{L}\varepsilon$ und $S = \rho$ erfüllt ist. Die Komponente S kopiert die Nachrichten ihres zweiten Eingabekanals auf den einzigen Ausgabekanal, so daß die Anwendung des Rückkopplungskomposition eigentlich zu einer Verklemmung in dem Sinne führen müßte, daß die entstandene Komponente keine Ausgabe produzieren dürfte und damit der Komponente R entsprechen müßte. Formal ergibt sich die Verpflichtung, folgende Verfeinerungsbeziehung zu zeigen:

$$R \sqsubseteq_M \Psi S.$$

Diese Verpflichtung wird mit einem Nachweis gemäß der Regel 4.2.20 wie folgt eingelöst, wobei für die Rückkopplung bei S gemäß 3.2.6 die Gleichsetzungen $(\pi_1, \rho_1) = (\pi, \rho)$ und $(\pi_2, \rho_2) = (\mathbf{L}, \mathbf{I})$ vorgenommen werden:

$$\pi^T(S \cap \rho) = \pi^T \rho = \mathbf{L} = \mathbf{L}\varepsilon\varepsilon^T\mathbf{L} \subset \mathbf{L}\varepsilon \sqsubseteq = \text{upc}(R).$$

Dieses Beispiel zeigt allerdings auf, daß die Verfeinerung gemäß einem robusten Korrektheitsbegriff Verklemmungssituationen übergeht, weil der Abschluß nach oben nach scheinbar abgebrochener Ausgabe beliebige Fortsetzungen der Ausgabeproduktion zuläßt. Da die Verfeinerungsrelation \sqsubseteq_M die Abgeschlossenheit nach oben beinhaltet, ist es nicht nötig gewesen, die Komponenten R und S als abgeschlossen nach oben zu wählen. Allerdings sind die Komponenten R und S sogar beide dämonisch monoton, obwohl die Regel 4.2.20 ohne diese Anforderungen auskommt. \square

Im zweiten, leicht umfangreicheren Beispiel wird sowohl die rekursive Aufschreibung zur Einbeziehung unendlicher Ströme, als auch die Datenstruktur der natürlichen Zahlen verwendet, die durch die in Kapitel 3 eingeführte Bereichskonstruktion des natürlichen Zahlenstrahls repräsentiert wird.

4.2.25 Beispiel. Wir betrachten zwei Komponenten R, S , für die die Verfeinerungsbeziehung

$$R \sqsubseteq_M \Psi S$$

gezeigt werden soll. Die Komponente S habe zwei Eingabekanäle und einen Ausgabekanal, deren Kanalinhalte Ströme über den natürlichen Zahlen seien, und leiste folgendes: Der zweite Eingabekanal wird nach der Ausgabe einer 1 oder auch im Falle, daß das erste vom Eingabekanal gelesene Element bereits eine 1 ist, auf den Ausgabekanal kopiert. Wird die Komponente S einer Rückkopplungskomposition unterzogen, so erwartet man als operationelle Fixpunkte gerade alle Ströme, die nicht leer sind und nur aus Einsen bestehen. Wir wählen die Komponente R gerade so, daß R alle Ströme, die mindestens ein Element haben und deren Elemente 1 sind, aufzählt. Formal werden R, S wie folgt relationenalgebraisch charakterisiert: Die natürlichen Zahlen seien durch einen natürlichen Zahlenstrahl (z, \mathbf{S}, \leq) gegeben und zu S existiere ein relationales Produkt (π, ρ) , das die beiden Eingabekanäle

symbolisiert, dann ergeben sich die folgenden Beschreibungen:

$$\begin{aligned} R &= \sup\{X \mid X \subset \text{LzS}\phi^T \cap (X \cup \text{L}\varepsilon)\varrho^T\}, \\ S &= (\text{LzS}\phi^T \cap \rho\varrho^T) \cup (\rho\phi\text{S}^T z^T \text{L} \cap \rho). \end{aligned}$$

Zum Verständnis sei daran erinnert, daß der relationalalgebraische Term LzS die Konstante 1 (Nachfolger von 0) bezeichnet, während $\text{S}^T z^T \text{L}$ entsprechend das Prädikat des Tests auf Gleichheit mit 1 bezeichnet. Weil R auch den unendlichen Strom, der nur aus Einsen besteht, ausgeben muß, ist die in Kapitel 3 dargestellte Technik der rekursiven Aufschreibung, d.h. die Darstellung als größter Fixpunkt eines relationalalgebraischen Funktionals, verwendet worden. Für eine prädikatenlogische Notation des vorliegenden Beispiels sei auf [Broy, Stølen 94, S. 18f.] verwiesen.

Um die oben angegebene Verfeinerungsbeziehung mit Regel 4.2.20 zu zeigen, wird ΨS zunächst ausgerechnet, wobei für die Rückkopplung gemäß 3.2.6 die Gleichsetzungen $(\pi_1, \rho_1) = (\pi, \rho)$ und $(\pi_2, \rho_2) = (\text{L}, \text{I})$ vorgenommen werden:

$$\begin{aligned} \pi^T(S \cap \rho) &= \pi^T\{[(\text{LzS}\phi^T \cap \rho\varrho^T) \cup (\rho\phi\text{S}^T z^T \text{L} \cap \rho)] \cap \rho\} \\ &= \pi^T\{[(\text{LzS}\phi^T \cap \rho\varrho^T) \cap \rho] \cup (\rho\phi\text{S}^T z^T \text{L} \cap \rho)\} \\ &= \pi^T[(\text{LzS}\phi^T \cap \rho\varrho^T) \cap \rho] \cup \text{L}(\phi\text{S}^T z^T \text{L} \cap \text{I}) \\ &= \text{L}(\text{LzS}\phi^T \cap \varrho^T \cap \text{I}) \cup \text{LzS}\phi^T \\ &= \text{LzS}\phi^T. \end{aligned}$$

Die Rückkopplungskomposition aus S mit dem Operator Ψ läßt also intuitiv gesprochen nur die Schlußfolgerung zu, daß das erste Ausgabeelement eine 1 ist, während die übrigen Elemente unbestimmt sind.

Es verbleibt gemäß der Prämisse von 4.2.20 zu zeigen: $\text{LzS}\phi^T \subset \text{upc}(R)$. Wir zeigen dies in zwei Schritten, die folgenden Trick verfolgen: Zeige, daß der Strom $\langle 1 \rangle$ von R aufgezählt wird, wie oben in der informellen Beschreibung behauptet wird; dabei kommt wegen der rekursiven Aufschreibung von R die in Kapitel 3 beschriebene Beweistechnik der Berechnungsinduktion zur Anwendung. Danach ist nur noch relationalalgebraisch nachzuvollziehen, daß der Abschluß des Stroms $\langle 1 \rangle$ nach oben den Vektor aller Ströme beinhaltet, deren erstes Element 1 ist. Die im folgenden dargestellten zwei Hilfsbehauptungen stellen genau die eben beschriebenen Beweisschritte dar.

Hilfsbehauptung 1. $\text{LzS}\phi^T \cap \text{L}\varepsilon\varrho^T \subset R$.

Beweis mit der Fixpunkteigenschaft von R , die in diesem Fall ausreicht:

$$R = \text{LzS}\phi^T \cap (R \cup \text{L}\varepsilon)\varrho^T = (\text{LzS}\phi^T \cap \text{L}\varepsilon\varrho^T) \cup (\text{LzS}\phi^T \cap R\varrho^T) \supset \text{LzS}\phi^T \cap \text{L}\varepsilon\varrho^T.$$

Hilfsbehauptung 2. $\text{LzS}\phi^T \subset (\text{LzS}\phi^T \cap \text{L}\varepsilon\varrho^T)\sqsubseteq$.

Beweis folgt mit:

$$\begin{aligned} \text{LzS}\phi^T &= \text{LzS}\phi^T \cap \text{L}\varepsilon\sqsubseteq\varrho^T \\ &= (\text{LzS}\phi^T \cap \text{L}\varepsilon\varrho^T)(\phi\phi^T \cap \varrho\sqsubseteq\varrho^T) \quad \{\text{LzS}\phi^T \cap \text{L}\varepsilon\varrho^T \text{ ist Punkt: der Strom } \langle 1 \rangle\} \\ &\subset (\text{LzS}\phi^T \cap \text{L}\varepsilon\varrho^T)\sqsubseteq. \end{aligned}$$

Damit ergibt sich, wie anschließend angegeben, die gewünschte Schlußkette, die die Anwendung von 4.2.20 ermöglicht. Für den ersten Term sind die für die Rückkopplung bei S vorgenommenen Gleichsetzungen der beteiligten relationalen Produkte zu berücksichtigen, die folgenden Terme entstehen aus den beiden behandelten Hilfsbehauptungen:

$$\pi^T(S \cap \rho) = LzS\phi^T \subset (LzS\phi^T \cap L\varepsilon\rho^T)\sqsubseteq \subset R\sqsubseteq = \text{upc}(R). \quad \square$$

Die beiden vorstehend behandelten Beispiele betrachten lediglich Anwendungen der Regel 4.2.20, die die Herleitung von Verfeinerungsbeziehungen der Form $R \sqsubseteq_M \Psi S$ ermöglicht. Die vorgestellten Beispiele sind durch Beispiele aus der Arbeit [Broy, Stølen 94] inspiriert worden, in der die zu dem genannten Fall gehörenden Verfeinerungsregeln unter Einbeziehung von Invarianten formuliert sind. Invarianten dienen dort dazu, die Verfeinerungsbeziehung herzustellen, wenn die Spezifikation R der linken Seite kleinste Fixpunkte der Rückkopplung auf der rechten Seite berechnet. In unserem Ansatz erspart die Verwendung des Abschlusses nach oben die Einbeziehung von Invarianten, so daß die Regel für die Rückkopplungskomposition wesentlich einfacher formuliert und dementsprechend wesentlich einfacher in der Praxis eingesetzt werden kann.

c) *Beispiel: Der Summationsagent*

Das in diesem gesonderten Unterabschnitt behandelte Beispiel stellt einen Ausschnitt aus einer mit dem vorgestellten Verfeinerungskalkül komplett durchgeführten Entwicklung eines Summationsagenten dar: Es besteht die Aufgabe, einen Agenten zu entwerfen, der für jede auf seinem Eingabekanal empfangene natürliche Zahl die Summe aller bis zum aktuellen Zeitpunkt empfangenen Zahlen auf seinem Ausgabekanal ausgibt. Der Umfang der vorzustellenden Entwicklung des Summationsagenten ist in Abbildung 4.2 dargestellt. Das in der Abbildung verwendete Symbol \rightsquigarrow steht dabei für die Verfeinerungsrelation \sqsubseteq_M und die darübergestellte Angabe ist die Nummer derjenigen Behauptung, die den jeweiligen Verfeinerungsschritt behandelt. Im betrachteten Ausschnitt der Entwicklung kommen Verfeinerungsregeln aller drei Gruppen (elementare Eigenschaften 4.2.17, Regeln 4.2.18–4.2.20 zur Einführung von Netzkombinatoren, Modularitätsregeln 4.2.21–4.2.23) zur Anwendung. Dabei wird genau diskutiert, welche Beweisschritte nötig sind, um die Anwendbarkeit der jeweilig verwendeten Regel formal abzusichern. Bei den Modularitätsregeln werden insbesondere die in der gegenwärtigen Formulierung der Regeln nicht enthaltene, aber im zugehörigen Korrektheitsbeweis genau bezeichnete Voraussetzung, welche der beteiligten Relationen als dämonisch monoton nachgewiesen werden muß. So lautet etwa die Regel 4.2.22, wie wir sie im Beispiel einsetzen, in Wirklichkeit wie folgt:

$$\frac{R_1 \sqsubseteq_M S_1 \quad R_2 \sqsubseteq_M S_2 \quad R_2 \text{ dämonisch monoton}}{R_1 \circ R_2 \sqsubseteq_M S_1 \circ S_2}$$

Aufgrund der detaillierten Diskussion des Beispiels wird die Behandlung in eigenständigen Definitionen und Lemmata, die die Entwicklungsschritte vorbereiten, sowie in Behauptungen, die die Entwicklungsschritte durchführen, vorgenommen. Wie in Abbildung 4.2

dargestellt, wird die Entwicklung in zwei großen Verfeinerungsschritten durchgeführt, von denen der erste Schritt die Einführung der Rückkopplungskomposition beinhaltet, während der zweite Schritt die Verfeinerung der rückgekoppelten Komponente zum Ziel hat.

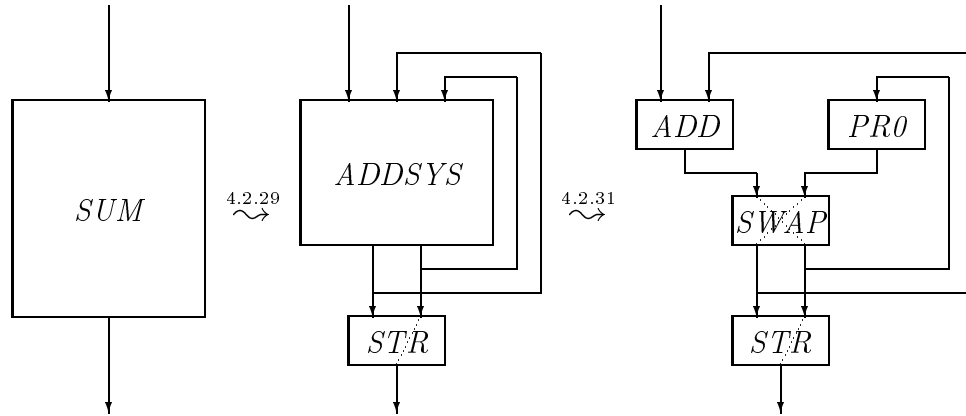


Abbildung 4.2: Verfeinerung des Summationsagenten.

Die nachfolgende Definition stellt die relationalalgebraische Charakterisierung des Summationsagenten vor. Dabei wird der Summationsagent durch Einbettung relational programmiert, wobei die rekursiv definierte Einbettungsfunktion als zusätzliches Argument zum Eingabestrom die Summe der bisher empfangenen natürlichen Zahlen hat. Das an der Definition anhängende Lemma verifiziert, daß die rekursiv definierte Hilfsrelation tatsächlich eine Funktion darstellt.

4.2.26 Definition und Lemma. (i) Die natürlichen Zahlen seien durch einen natürlichen Zahlenstrahl (z, S, \leq) gegeben. Ferner nehmen wir an, daß die Addition auf dem gegebenen natürlichen Zahlenstrahl als Konkatenationsoperation *conc* wie in 3.1.12(i), jedoch mit (π_0, ρ_0) als zugrundeliegendem direkten Produkt für die Beschreibung der Eingabe, konzipiert ist. Damit definieren wir das zweistellige Funktional $+$ zur notationellen Abkürzung wie folgt:

$$R + S = (R\pi_0^\top \cap S\rho_0^\top) \text{conc} ,$$

Sei weiter das relationale System $(\phi, \varrho, \varepsilon, \sqsubseteq)$ der Strombereich über dem eingeführten natürlichen Zahlenstrahl, d.h. die Komposition ϕS ist definiert. Dann definieren wir zwei Relationen *SUM1* und *SUM* wie folgt:

$$\begin{aligned} \text{SUM1} &= \sup\{X \mid X \subset \pi\varepsilon^\top \cup \{(\pi\phi + \rho)\phi^\top \cap [\pi\varrho\pi^\top \cap (\pi\phi + \rho)\rho^\top]X\varrho^\top\}\} \\ \text{SUM} &= (\pi^\top \cap \mathbb{L}z\rho^\top) \cdot \text{SUM1} . \end{aligned}$$

(ii) *SUM1* ist eindeutig.

(iii) *SUM1* ist total.

Beweis. *Ad (ii)* : Dies geht mit einer Berechnungsinduktion über $P(X, Y) \equiv X^\top X \subset Y$:

1. $L^T L \subset L$ ist trivial.
2. Angenommen, es gelte $X^T X \subset Y$, dann folgt:

$$\begin{aligned}
& (\varepsilon^T \varepsilon \pi^T \cup \{\phi(\pi\phi + \rho)^T \cap \varrho X^T [\pi \varrho^T \pi^T \cap \rho(\pi\phi + \rho)^T]\}) \\
& \cdot (\pi \varepsilon^T \varepsilon \cup \{(\pi\phi + \rho)\phi^T \cap [\pi \varrho \pi^T \cap (\pi\phi + \rho)\rho^T] X \varrho^T\}) \\
& = \varepsilon^T \varepsilon \varepsilon^T \varepsilon \cup \{\phi(\pi\phi + \rho)^T \cap \varrho X^T [\pi \varrho^T \pi^T \cap \rho(\pi\phi + \rho)^T]\} \\
& \quad \cdot \{(\pi\phi + \rho)\phi^T \cap [\pi \varrho \pi^T \cap (\pi\phi + \rho)\rho^T] X \varrho^T\} \\
& \subset \varepsilon^T \varepsilon \cup \{\phi(\pi\phi + \rho)^T (\pi\phi + \rho)\phi^T \\
& \quad \cap \varrho X^T [\pi \varrho^T \pi^T \cap \rho(\pi\phi + \rho)^T] [\pi \varrho \pi^T \cap (\pi\phi + \rho)\rho^T] X \varrho^T\} \\
& \subset \varepsilon^T \varepsilon \cup (\phi\phi^T \cap \varrho X^T X \varrho^T) \\
& \subset \varepsilon^T \varepsilon \cup (\phi\phi^T \cap \varrho Y \varrho^T).
\end{aligned}$$

Dabei ergibt sich die verwendete Beziehung $(\pi\phi + \rho)^T (\pi\phi + \rho) \subset I$ aus:

$$\begin{aligned}
(\pi\phi + \rho)^T (\pi\phi + \rho) & = \text{conc}^T (\pi_0 \phi^T \pi^T \cap \rho_0 \rho^T) (\pi\phi \pi_0^T \cap \rho \rho_0^T) \text{conc} \\
& \subset \text{conc}^T (\pi_0 \pi_0^T \cap \rho_0 \rho_0^T) \text{conc} = \text{conc}^T \text{conc} \subset I.
\end{aligned}$$

Ad (iii) : Dazu zeigen wir $SUM1 \cdot L = L$ in zwei Schritten gemäß der Aufspaltung $L = \pi L = \pi \kappa^T L \cup \overline{\pi \kappa^T L}$. Zuerst wird die Aussage $SUM1 \cdot L \supset \pi \kappa^T L$ behandelt: Anders als im Beweis zu 3.1.12(ii), d.h. im Beweis der Totalität von conc , ist dazu zunächst folgende Beziehung herzustellen:

$$(*) \quad \pi \kappa^T L = \inf \{X \mid \pi \varepsilon^T L \cup [\pi \varrho \pi^T \cap (\pi\phi + \rho)\rho^T] X \subset X\}.$$

Wir zeigen (*) mit einer Berechnungsinduktion über $Q(X, Y) \equiv X = \pi Y$:

1. $O = \pi O$ ist wahr.
2. Angenommen, es gelte $X = \pi Y$, dann folgt:

$$\begin{aligned}
& \pi \varepsilon^T L \cup [\pi \varrho \pi^T \cap (\pi\phi + \rho)\rho^T] X \\
& = \pi \varepsilon^T L \cup [\pi \varrho \pi^T \cap (\pi\phi + \rho)\rho^T] \underline{\pi Y} \\
& = \pi \varepsilon^T L \cup [\pi \varrho \cap (\pi\phi + \rho)L] Y \\
& = \pi \varepsilon^T L \cup (\pi \varrho Y \cap \pi \varrho L) = \pi (\varepsilon^T L \cup \varrho Y).
\end{aligned}$$

Dabei ergibt sich die verwendete Beziehung $(\pi\phi + \rho)L = \pi \varrho L$ aus:

$$(\pi\phi + \rho)L = (\pi\phi \pi_0^T \cap \rho \rho_0^T) \text{conc} L = (\pi\phi \pi_0^T \cap \rho \rho_0^T) \pi_0 L = \pi\phi L = \pi \varrho L.$$

Sodann ist zu zeigen, daß $SUM1 \cdot L$ Fixpunkt des in (*) enthaltenen Funktionals ist:

$$\begin{aligned}
& \pi\varepsilon^T L \cup [\pi\varrho\pi^T \cap (\pi\phi + \rho)\rho^T] \cdot SUM1 \cdot L \\
&= \pi\varepsilon^T \varepsilon L \cup \{(\pi\phi + \rho)L \cap [\pi\varrho\pi^T \cap (\pi\phi + \rho)\rho^T] \cdot SUM1 \cdot L\} \\
&= \pi\varepsilon^T \varepsilon L \cup \{(\pi\phi + \rho) \cap [\pi\varrho\pi^T \cap (\pi\phi + \rho)\rho^T] \cdot SUM1 \cdot \varrho^T \phi\} L \\
&= \pi\varepsilon^T \varepsilon L \cup \{(\pi\phi + \rho)\phi^T \cap [\pi\varrho\pi^T \cap (\pi\phi + \rho)\rho^T] \cdot SUM1 \cdot \varrho^T\} L \\
&= SUM1 \cdot L.
\end{aligned}$$

Mit Hilfe von (Str_5) läßt sich die verbleibende Aussage $SUM1 \cdot L \supset \overline{\pi\kappa^T L}$ behandeln:

$SUM1 \cdot L$

$$\begin{aligned}
& \sup\{X \mid X \subset (\pi\phi + \rho)\phi^T \cap [\pi\varrho\pi^T \cap (\pi\phi + \rho)\rho^T] X \varrho^T\} \cdot \sup\{X \mid X \subset \phi L \cap \varrho X\} \\
&= \sup\{X \mid X \subset (\pi\phi + \rho)L \cap [\pi\varrho\pi^T \cap (\pi\phi + \rho)\rho^T] X\} \\
&= \sup\{X \mid X \subset [\pi\varrho\pi^T \cap (\pi\phi + \rho)\rho^T] X\}.
\end{aligned}$$

Von hier aus verbleibt es, die Beziehung

$$\overline{\pi\kappa^T L} = \sup\{X \mid X \subset [\pi\varrho\pi^T \cap (\pi\phi + \rho)\rho^T] X\}$$

mit einer Berechnungsinduktion über $P(X, Y) \equiv X = \pi Y$ zu zeigen (P ist costetig, da π eindeutig ist):

1. $L = \pi L$ folgt aus der Totalität von π .
2. Angenommen, es gelte $X = \pi Y$, dann folgt:

$$\begin{aligned}
[\pi\varrho\pi^T \cap (\pi\phi + \rho)\rho^T] \underline{X} &= [\pi\varrho\pi^T \cap (\pi\phi + \rho)\rho^T] \underline{\pi Y} \\
&= [\pi\varrho \cap (\pi\phi + \rho)L] Y = \pi\varrho Y \cap \pi\varrho L = \pi\varrho Y. \quad \square
\end{aligned}$$

Nachfolgend werden diejenigen Komponenten relationenalgebraisch beschrieben, die in dem mit dem ersten Verfeinerungsschritt erhaltenen Netz auftreten.

4.2.27 Definition und Lemma. (i) Wir definieren in der Situation von 4.2.26 vier Relationen $PR\theta$, ADD , $ADDSYS$ und STR wie folgt, zu denen geeignete direkte Produkte (π_1, ρ_1) , (σ, τ) und $(\sigma_0, \tau_0, \nu_0)$ existieren mögen:

$$\begin{aligned}
PR\theta &= Lz\phi^T \cap \varrho^T \\
ADD &= \sup\{X \mid X \subset (\sigma \cup \tau)\varepsilon^T \varepsilon \cup [(\sigma\phi + \tau\phi)\phi^T \cap (\sigma\varrho\sigma^T \cap \tau\varrho\tau^T) X \varrho^T]\} \\
ADDSYS &= \nu_0 \cdot PR\theta \cdot \pi_1^T \cap (\sigma_0\sigma^T \cap \tau_0\tau^T) \cdot ADD \cdot \rho_1^T \\
STR &= \rho_1
\end{aligned}$$

(ii) $ADDSYS$ ist eindeutig.

(iii) $ADDSYS$ ist total.

Beweis. *Ad (ii)* : Wegen der Beziehung

$$\begin{aligned}
ADDSYS^\top ADDSYS &= [\pi_1 \cdot PR0^\top v_0^\top \cap \rho_1 \cdot ADD^\top (\sigma \sigma_0^\top \cap \tau \tau_0^\top)] \\
&\quad \cdot [v_0 \cdot PR0 \cdot \pi_1^\top \cap (\sigma_0 \sigma^\top \cap \tau_0 \tau^\top) \cdot ADD \cdot \rho_1^\top] \\
&\subset \pi_1 \cdot PR0^\top PR0 \cdot \pi_1^\top \cap \rho_1 \cdot ADD^\top (\sigma \sigma^\top \cap \tau \tau^\top) \cdot ADD \cdot \rho_1 \\
&\subset \pi_1 \pi_1^\top \rho_1 \cdot ADD^\top ADD \cdot \rho_1
\end{aligned}$$

reicht es, die Eindeutigkeit von ADD mit einer Berechnungsinduktion über $P(X, Y) \equiv X^\top X \subset Y$ nachzuweisen:

1. $L^\top L \subset L$ ist trivial.
2. Angenommen, es gelte $X^\top X \subset Y$, dann folgt:

$$\begin{aligned}
&\{\varepsilon^\top \varepsilon (\sigma^\top \cup \tau^\top) \cup [\phi (\sigma \phi + \tau \phi)^\top \cap \varrho X^\top (\sigma \varrho^\top \sigma^\top \cap \tau \varrho^\top \tau^\top)]\} \\
&\quad \cdot \{(\sigma \cup \tau) \varepsilon^\top \varepsilon \cup [(\sigma \phi + \tau \phi) \phi^\top \cap (\sigma \varrho \sigma^\top \cap \tau \varrho \tau^\top) X \varrho^\top]\} \\
&\subset \varepsilon^\top \varepsilon L \varepsilon^\top \varepsilon \cup [\phi \phi^\top \cap \varrho X^\top (\sigma \sigma^\top \cap \tau \tau^\top) X \varrho^\top] \\
&= \varepsilon^\top \varepsilon \cup (\phi \phi^\top \cap \varrho \underline{X} \varrho^\top) \subset \varepsilon^\top \varepsilon \cup (\phi \phi^\top \cap \varrho \underline{Y} \varrho^\top),
\end{aligned}$$

wobei sich die verwendete Beziehung $(\sigma \phi + \tau \phi)^\top (\sigma \phi + \tau \phi) \subset I$ wie folgt ergibt:

$$\begin{aligned}
(\sigma \phi + \tau \phi)^\top (\sigma \phi + \tau \phi) &= conc^\top (\pi_0 \phi^\top \sigma^\top \cap \rho_0 \phi^\top \tau^\top) (\sigma \phi \pi_0^\top \cap \tau \phi \rho_0^\top) conc \\
&\subset conc^\top (\pi_0 \pi_0^\top \cap \rho_0 \rho_0^\top) conc = conc^\top conc \subset I.
\end{aligned}$$

Ad (iii) : Wegen den Beziehungen

$$\begin{aligned}
ADDSYS \cdot L &= [v_0 \cdot PR0 \cdot \pi_1^\top \cap (\sigma_0 \sigma^\top \cap \tau_0 \tau^\top) \cdot ADD \cdot \rho_1^\top] \pi_1 L \\
&= v_0 \cdot PR0 \cdot L \cap (\sigma_0 \sigma^\top \cap \tau_0 \tau^\top) \cdot ADD \cdot L, \\
(\sigma_0 \sigma^\top \cap \tau_0 \tau^\top) L &= (\sigma_0 \sigma^\top \cap \tau_0 \tau^\top) \sigma L = \sigma_0 L \cap \tau_0 L = L
\end{aligned}$$

reicht es, die Totalität von ADD nachzuweisen. Dazu zeigen wir $ADD \cdot L = L$ in zwei Schritten gemäß der Aufspaltung

$$L = (\sigma \cup \tau) \kappa^\top L \cup (\overline{\sigma \kappa^\top L} \cap \overline{\tau \kappa^\top L}).$$

Zuerst wird die Aussage $ADD \cdot L \subset (\sigma \cup \tau) \kappa^\top L$ behandelt: Dazu beweisen wir die Beziehung

$$(*) \quad (\sigma \cup \tau) \kappa^\top L = \inf \{X \mid (\sigma \cup \tau) \varepsilon^\top \varepsilon \cup (\sigma \varrho \sigma^\top \cap \tau \varrho \tau^\top) X\}$$

mit einer Berechnungsinduktion über $Q(X, Y) \equiv X = (\sigma \cup \tau) Y$:

1. $O = (\sigma \cup \tau) O$ ist wahr.

2. Angenommen, es gelte $X = (\sigma \cup \tau)Y$, dann folgt:

$$\begin{aligned} & (\sigma \cup \tau)\varepsilon^T \mathbf{L} \cup (\sigma \varrho \sigma^T \cap \tau \varrho \tau^T) \underline{X} \\ &= (\sigma \cup \tau)\varepsilon^T \mathbf{L} \cup (\sigma \varrho \sigma^T \cap \tau \varrho \tau^T) \underline{(\sigma \cup \tau)Y} \\ &= (\sigma \cup \tau)\varepsilon^T \mathbf{L} \cup (\sigma \varrho \cup \tau \varrho)Y = (\sigma \cup \tau)(\varepsilon^T \mathbf{L} \cup Y), \end{aligned}$$

Sodann ist zu zeigen, daß $ADD \cdot \mathbf{L}$ Fixpunkt des in (*) enthaltenen Funktionals ist:

$$\begin{aligned} & (\sigma \cup \tau)\varepsilon^T \mathbf{L} \cup (\sigma \varrho \sigma^T \cap \tau \varrho \tau^T) \cdot ADD \cdot \mathbf{L} \\ &= (\sigma \cup \tau)\varepsilon^T \varepsilon \mathbf{L} \cup [\sigma \varrho \mathbf{L} \cap \tau \varrho \mathbf{L} \cap (\sigma \varrho \sigma^T \cap \tau \varrho \tau^T) \cdot ADD \cdot \mathbf{L}] \\ &= (\sigma \cup \tau)\varepsilon^T \varepsilon \mathbf{L} \cup [(\sigma \phi + \tau \phi) \mathbf{L} \cap (\sigma \varrho \sigma^T \cap \tau \varrho \tau^T) \cdot ADD \cdot \mathbf{L}] \\ &= (\sigma \cup \tau)\varepsilon^T \varepsilon \mathbf{L} \cup [(\sigma \phi + \tau \phi) \cap (\sigma \varrho \sigma^T \cap \tau \varrho \tau^T) \cdot ADD \cdot \varrho^T \phi] \mathbf{L} \\ &= (\sigma \cup \tau)\varepsilon^T \varepsilon \mathbf{L} \cup [(\sigma \phi + \tau \phi) \phi^T \cap (\sigma \varrho \sigma^T \cap \tau \varrho \tau^T) \cdot ADD \cdot \varrho^T] \mathbf{L} \\ &= ADD \cdot \mathbf{L}, \end{aligned}$$

wobei sich die verwendete Beziehung $(\sigma \phi + \tau \phi) \mathbf{L} = \sigma \varrho \mathbf{L} \cap \tau \varrho \mathbf{L}$ wie folgt ergibt:

$$(\sigma \phi + \tau \phi) \mathbf{L} = (\sigma \phi \pi_0^T \cap \tau \phi \rho_0^T) \text{conc} \mathbf{L} = (\sigma \phi \pi_0^T \cap \tau \phi \rho_0^T) \pi_0 \mathbf{L} = \sigma \phi \mathbf{L} \cap \tau \phi \mathbf{L} = \sigma \varrho \mathbf{L} \cap \tau \varrho \mathbf{L}.$$

Mit Hilfe von (Str_5) läßt sich die verbleibende Aussage $ADD \cdot \mathbf{L} \supset \overline{\sigma \kappa^T \mathbf{L}} \cap \overline{\tau \kappa^T \mathbf{L}}$ behandeln:

$$\begin{aligned} & ADD \cdot \mathbf{L} \\ & \supset \sup\{X \mid X \subset (\sigma \phi + \tau \phi) \phi^T \cap (\sigma \varrho \sigma^T \cap \tau \varrho \tau^T) X \varrho^T\} \cdot \sup\{X \mid X \subset \phi \mathbf{L} \cap \varrho X\} \\ &= \sup\{X \mid X \subset (\sigma \phi + \tau \phi) \mathbf{L} \cap (\sigma \varrho \sigma^T \cap \tau \varrho \tau^T) X\} \\ &= \sup\{X \mid X \subset \sigma \varrho \mathbf{L} \cap \tau \varrho \mathbf{L} \cap (\sigma \varrho \sigma^T \cap \tau \varrho \tau^T) X\} \\ &= \sup\{X \mid X \subset (\sigma \varrho \sigma^T \cap \tau \varrho \tau^T) X\} = \overline{\sigma \kappa^T \mathbf{L}} \cap \overline{\tau \kappa^T \mathbf{L}}, \end{aligned}$$

wobei die letzte Zeile recht einsichtig ist, so daß auf den genauen Nachweis verzichtet werden kann (Berechnungsinduktion über $P(X, Y) \equiv X = \sigma Y \cap \tau Y$, wobei P wegen der Eindeutigkeit von σ und τ costetig ist). \square

Das folgende Lemma bereitet den ersten Entwicklungsschritt vor. In (i) wird der kleine Schritt betrachtet, der SUM zu einer sequentiellen Komposition verfeinert, in der der zweite Faktor STR nicht mehr weiter verfeinert wird, während der erste Faktor der Ausgangspunkt der Verfeinerung zu der mit $ADDSYS$ gebildeten Rückkopplungskomposition darstellt. Der Punkt (ii) behandelt die für die modularen Verfeinerungsschritte notwendige Eigenschaft der dämonischen Monotonie des zweiten Faktors der in (i) entstandenen sequentiellen Komposition.

4.2.28 Lemma. (i) $SUM \sqsubseteq_M (SUM \cdot PR0 \cdot \pi_1^T \cap SUM \cdot \rho_1^T) \circ STR$.

(ii) STR ist dämonisch monoton.

Beweis. *Ad (i)* : Anstelle der Verfeinerungsaussage läßt sich sogar die Gleichheit wie folgt zeigen:

$$(SUM \cdot PR0 \cdot \pi_1^T \cap SUM \cdot \rho_1^T) \rho_1 = SUM \cdot PR0 \cdot \mathbb{L} \cap SUM = SUM \cdot \mathbb{L} \cap SUM = SUM .$$

Strenggenommen wird die Verfeinerungsregel 4.2.19 verwendet.

$$Ad (ii) : \text{Es gilt } \sqsubseteq \cdot STR = \sqsubseteq \rho_1 = (\pi_1 \sqsubseteq \pi_1^T \cap \rho_1 \sqsubseteq \rho_1^T) \rho_1 = \rho_1 \sqsubseteq = STR \cdot \sqsubseteq. \quad \square$$

Die folgende Behauptung führt nun den in Abbildung 4.2 dargestellten ersten Entwicklungsschritt durch.

4.2.29 Behauptung. Es gilt $SUM \sqsubseteq_M \Psi ADDSYS \circ STR$.

Beweis. Unter Verwendung des Lemmas 4.2.28 genügt es, die folgende Verfeinerungsaussage zu zeigen:

$$(*) \quad SUM \cdot PR0 \cdot \pi_1^T \cap SUM \cdot \rho_1^T \sqsubseteq_M \Psi ADDSYS .$$

Denn daraus ergibt sich folgende Entwicklung des Summationsagenten (verwendete Verfeinerungsregeln werden besonders durch Unterstreichung gekennzeichnet):

- (1) $SUM \sqsubseteq_M (SUM \cdot PR0 \cdot \pi_1^T \cap SUM \cdot \rho_1^T) \circ STR$ { 4.2.28(i) }
- (2) $STR \sqsubseteq_M STR$ { 4.2.17(i) }
- (3) $(SUM \cdot PR0 \cdot \pi_1^T \cap SUM \cdot \rho_1^T) \circ STR \sqsubseteq_M \Psi ADDSYS \circ STR$ { (*), (2), 4.2.28(ii), 4.2.22 }
- (4) $SUM \sqsubseteq_M \Psi ADDSYS \circ STR$. { (1), (3), 4.2.17(ii) }

Anders als die zwei zuvor behandelten Beispiele 4.2.24 und 4.2.25 wird (*) gerade nicht unter Ausnutzung der in Regel 4.2.20 enthaltenen Abgeschlossenheit nach oben, sondern vielmehr wird die Begründung sogar der Gleichheit angestrebt, die aus algorithmischen Gründen herstellbar ist. Der Nachweis wird in drei Teilen geführt: Im ersten Teil geht es um bestimmte Eigenschaften der Relation SUM , die den Existenznachweis des Fixpunkts der Rückkopplungskomposition $\Psi ADDSYS$ ermöglichen sollen. Anschließend wird im zweiten Teil die Eindeutigkeit des Fixpunkts der Rückkopplungskomposition möglichst genau begründet; zu den Einschränkungen des angewendeten Verfahrens werden weiter unten entsprechende Bemerkungen gemacht. Der dritte Teil enthält den Existenznachweis des Rückkopplungsfixpunkts und die Vervollständigung des Beweises der Gültigkeit der Gleichheit in (*) mit Hilfe der Eindeutigkeitsaussage.

Hilfsbehauptung 1. $SUM1 = [\pi\sigma^T \cap (\rho\phi^T \cap SUM1 \cdot \varrho^T)\tau^T] \cdot ADD$.

Beweis mit Berechnungsinduktion über dem Prädikat

$$P(X, Y) \equiv [\pi\sigma^T \cap (\rho\phi^T \cap SUM1 \cdot \varrho^T)\tau^T]X = Y ,$$

dessen Costetigkeit sich aus der Eindeutigkeit von $SUM1$ nach 4.2.26(ii) ergibt, weil damit der Faktor $\pi\sigma^T \cap (\rho\phi^T \cap SUM1 \cdot \varrho^T)\tau^T$ selbst wieder eindeutig ist:

1. $[\pi\sigma^T \cap (\rho\phi^T \cap SUM1 \cdot \varrho^T)\tau^T]\mathbb{L} = \mathbb{L}$ ist wahr wegen der Totalität von $SUM1$ nach 4.2.26(iii).

2. Angenommen, es gelte $[\pi\sigma^\top \cap (\rho\phi^\top \cap SUM1 \cdot \varrho^\top)\tau^\top]X = Y$, dann folgt zunächst

$$\begin{aligned} & [\pi\sigma^\top \cap (\rho\phi^\top \cap SUM1 \cdot \varrho^\top)\tau^\top] \{(\sigma \cup \tau)\varepsilon^\top \cup [(\sigma\phi + \tau\phi)\phi^\top \cap (\sigma\varrho\sigma^\top \cap \tau\varrho\tau^\top)X\varrho^\top]\} \\ &= \pi\varepsilon^\top \cup [(\pi\phi + \rho)\phi^\top \cap (\pi\varrho\sigma^\top \cap SUM1 \cdot \tau^\top)X\varrho^\top] \end{aligned}$$

aus der Eindeutigkeit von $\pi\sigma^\top \cap (\rho\phi^\top \cap SUM1 \cdot \varrho^\top)\tau^\top$. Wir benutzen die Fixpunkteigenschaft von $SUM1$, um den Teilterm $\pi\varrho\sigma^\top \cap SUM1 \cdot \tau^\top$ wie folgt umzuformen:

$$\begin{aligned} & \pi\varrho\sigma^\top \cap SUM1 \cdot \tau^\top \\ &= \pi\varrho\sigma^\top \cap (\pi\varepsilon^\top \cup \{(\pi\phi + \rho)\phi^\top \cap [\pi\varrho\pi^\top \cap (\pi\phi + \rho)\rho^\top] \cdot SUM1 \cdot \varrho^\top\})\tau^\top \\ &= \pi\varrho\sigma^\top \cap \{(\pi\phi + \rho)\phi^\top \cap [\pi\varrho\pi^\top \cap (\pi\phi + \rho)\rho^\top] \cdot SUM1 \cdot \varrho^\top\}\tau^\top \\ &= [\pi\varrho\pi^\top \cap (\pi\phi + \rho)\rho^\top][\pi\sigma^\top \cap (\rho\phi^\top \cap SUM1 \cdot \varrho^\top)\tau^\top] \end{aligned}$$

Das erhaltene Ergebnis wird entsprechend eingesetzt, damit die Induktionsannahme angewendet und schließlich das Gewünschte erhalten werden kann:

$$\begin{aligned} & \pi\varepsilon^\top \cup [(\pi\phi + \rho)\phi^\top \cap (\pi\varrho\sigma^\top \cap SUM1 \cdot \tau^\top)X\varrho^\top] \\ &= \pi\varepsilon^\top \cup \{(\pi\phi + \rho)\phi^\top \cap [\pi\varrho\pi^\top \cap (\pi\phi + \rho)\rho^\top][\pi\sigma^\top \cap (\rho\phi^\top \cap SUM1 \cdot \varrho^\top)\tau^\top]X\varrho^\top\} \\ &= \pi\varepsilon^\top \cup \{(\pi\phi + \rho)\phi^\top \cap [\pi\varrho\pi^\top \cap (\pi\phi + \rho)\rho^\top]\underline{Y}\varrho^\top\}. \end{aligned}$$

Korollar zu Hilfsbehauptung 1. $SUM = (\sigma^\top \cap SUM \cdot PR0 \cdot \tau^\top) \cdot ADD$.

Beweis: Aus Hilfsbehauptung 1 läßt sich unmittelbar folgendes ableiten:

$$\begin{aligned} SUM &= (\pi^\top \cap Lz\rho^\top) \cdot SUM1 \\ &= (\pi^\top \cap Lz\rho^\top)[\pi\sigma^\top \cap (\rho\phi^\top \cap SUM1 \cdot \varrho^\top)\tau^\top] \cdot ADD \\ &= [\sigma^\top \cap (Lz\phi^\top \cap SUM \cdot \varrho^\top)\tau^\top] \cdot ADD \\ &= (\sigma^\top \cap SUM \cdot PR0 \cdot \tau^\top) \cdot ADD. \end{aligned}$$

Die Bildung der Rückkopplungskomposition von $ADDSYS$ erfolgt gemäß Abbildung 4.2 und 3.2.6(ii) mit den direkten Produkten $(\sigma_0, \tau_0\pi_1^\top \cap \nu_0\rho_1^\top)$ (zwei der drei Eingabekanäle sind betroffen) und (L, I) (alle Ausgänge werden rückgekoppelt). Dabei ist $(\sigma_0, \tau_0\pi_1^\top \cap \nu_0\rho_1^\top)$ genauso ein binäres direktes Produkt wie das in 4.2.30(iii) behandelte Relationenpaar, weshalb auf den entstprechenden Nachweis hier verzichtet wird. Die folgende Hilfsbehauptung will plausibel machen, daß die Rückkopplungskomposition von $ADDSYS$, die sich nach 3.2.6(ii) als Ausdruck $\sigma_0^\top(ADDSYS \cap \tau_0\pi_1^\top \cap \nu_0\rho_1^\top)$ ergibt, eindeutige Fixpunkte berechnet. Zunächst wird in (i) gezeigt, daß die erste Komponente eines durch die Rückkopplung berechneten Fixpunkts, der sich als Paar ergibt, durch die zweite Komponente bestimmt wird, weshalb sich der Nachweis der Eindeutigkeit auf die zweite Komponente beschränken kann. Dazu vollziehen wir relationenalgebraisch nach, wie sich die Elemente des durch die zweite Komponente des Rückkopplungsfixpunkts bezeichneten Stroms durch eine Rekursionsformel der Art $z_0 = x_0, z_i = x_i + z_{i-1}$ (mit z als zweite Komponente des Rückkopplungsfixpunkts und x als Eingabestrom) und damit in einem eindeutigen Verfahren bestimmen

lassen.

Hilfsbehauptung 2. (i) Es gilt

$$\sigma_0^T(ADDSYS \cap \tau_0 \pi_1^T \cap \nu_0 \rho_1^T) \rho_1 \cdot PR0 = \sigma_0^T(ADDSYS \cap \tau_0 \pi_1^T \cap \nu_0 \rho_1^T) \pi_1.$$

(ii) Sei $\Xi = \sigma_0^T(ADDSYS \cap \tau_0 \pi_1^T \cap \nu_0 \rho_1^T) \rho_1$, dann gelten:

$$\begin{aligned} (\alpha) \quad & \Xi \subset (\sigma^T \cap \Xi \cdot PR0 \cdot \tau^T) \cdot ADD, \\ (\beta) \quad & \Xi \phi \subset \phi, \quad \forall i > 0: \Xi \varrho^i \phi \subset \varrho^i \phi + \Xi \varrho^{i-1} \phi, \\ (\gamma) \quad & \forall i \geq 0: \Xi \varrho^i \phi \text{ eindeutig.} \end{aligned}$$

Beweis: Ad (i) : Unter intensiver Ausnutzung der Regel

$$R \text{ eindeutig} \implies R \cap (R \cap S) \mathbf{L} = R \cap S$$

(siehe Abschnitt 2.2) zusammen mit den Ausblenderegeln ergibt sich:

$$\begin{aligned} & \sigma_0^T(ADDSYS \cap \tau_0 \pi_1^T \cap \nu_0 \rho_1^T) \rho_1 \cdot PR0 \\ &= \sigma_0^T[(\nu_0 \cdot PR0 \cap \tau_0) \mathbf{L} \cap (\sigma_0 \sigma^T \cap \tau_0 \tau^T) \cdot ADD \cap \nu_0] \cdot PR0 \\ &= \sigma_0^T\{(\nu_0 \cdot PR0 \cap \tau_0) \mathbf{L} \cap [(\sigma_0 \sigma^T \cap \tau_0 \tau^T) \cdot ADD \cap \nu_0] \cdot PR0\} \\ &= \sigma_0^T\{(\nu_0 \cdot PR0 \cap \tau_0) \mathbf{L} \cap \nu_0 \cdot PR0 \cap [(\sigma_0 \sigma^T \cap \tau_0 \tau^T) \cdot ADD \cap \nu_0] \mathbf{L}\} \\ &= \sigma_0^T\{\nu_0 \cdot PR0 \cap \tau_0 \cap [(\sigma_0 \sigma^T \cap \tau_0 \tau^T) \cdot ADD \cap \nu_0] \mathbf{L}\} \\ &= \sigma_0^T\{(\nu_0 \cdot PR0 \cap \tau_0) \pi_1^T \cap [(\sigma_0 \sigma^T \cap \tau_0 \tau^T) \cdot ADD \cap \nu_0] \rho_1^T\} \pi_1 \\ &= \sigma_0^T(ADDSYS \cap \tau_0 \pi_1^T \cap \nu_0 \rho_1^T) \pi_1. \end{aligned}$$

Ad (ii) : Zunächst formen wir Ξ um wie folgt:

$$\begin{aligned} \Xi &= \sigma_0^T(ADDSYS \cap \tau_0 \pi_1^T \cap \nu_0 \rho_1^T) \rho_1 \\ &= \sigma_0^T[(\nu_0 \cdot PR0 \cap \tau_0) \mathbf{L} \cap (\sigma_0 \sigma^T \cap \tau_0 \tau^T) \cdot ADD \cap \nu_0] \\ &= \sigma_0^T\{\sigma_0 \sigma^T \cap (\nu_0 \cdot PR0 \cap \tau_0) \tau^T\} \cdot ADD \cap \nu_0. \end{aligned}$$

Setzt man $\Theta = [\sigma_0 \sigma^T \cap (\nu_0 \cdot PR0 \cap \tau_0) \tau^T] \cdot ADD$, dann erhält man (α) wie folgt, wobei sich die Eindeutigkeit von Θ aus derjenigen von ADD nach dem Beweis zu 4.2.27(ii) ergibt:

$$\begin{aligned} \Xi &= \sigma_0^T(\Theta \cap \nu_0) = \sigma_0^T[(\Theta \cap \nu_0) \mathbf{L} \cap \Theta] \\ &= \sigma_0^T\{\sigma_0 \sigma^T \cap [(\Theta \cap \nu_0) \cdot PR0 \cap \tau_0] \tau^T\} \cdot ADD \\ &\subset (\sigma^T \cap \Xi \cdot PR0 \cdot \tau^T) \cdot ADD. \end{aligned}$$

Mit Hilfe von (α) werden die beiden Aussagen von (β) wie folgt hergeleitet, wobei $i > 0$ gelte:

$$\begin{aligned} \Xi \phi &\subset (\sigma^T \cap \Xi \cdot PR0 \cdot \tau^T) \cdot ADD \cdot \phi \\ &= (\sigma^T \cap \Xi \cdot PR0 \cdot \tau^T) (\sigma \phi + \tau \phi) = \phi + \mathbf{L}z = \phi, \\ \Xi \varrho^i \phi &\subset (\sigma^T \cap \Xi \cdot PR0 \cdot \tau^T) \cdot ADD \cdot \varrho^i \phi \\ &= (\sigma^T \cap \Xi \cdot PR0 \cdot \tau^T) (\sigma \varrho \sigma^T \cap \tau \varrho \tau^T)^i (\sigma \phi + \tau \phi) \\ &= (\sigma^T \cap \Xi \cdot PR0 \cdot \tau^T) (\sigma \varrho^i \phi + \tau \varrho^i \phi) = \varrho^i \phi + \Xi \varrho^{i-1} \phi. \end{aligned}$$

Dabei ergeben sich die beiden verwendeten Eigenschaften

$$ADD \cdot \phi = \sigma \phi + \tau \phi \quad ADD \cdot \varrho^i = (\sigma \varrho \sigma^\top \cap \tau \varrho \tau^\top)^i \cdot ADD$$

leicht durch gegebenenfalls mehrfaches Expandieren der Definition von ADD . Aus (β) ergibt sich schließlich die Aussage von (γ) durch vollständige Induktion über i :

1. $i = 0$: $(\Xi \varrho^0 \phi)^\top (\Xi \varrho^0 \phi) = (\Xi \phi)^\top (\Xi \phi) \subset \phi^\top \phi = I$ ist wahr.
2. $i > 0$: Angenommen, es gelte $(\Xi \varrho^{i-1} \phi)^\top (\Xi \varrho^{i-1} \phi) \subset I$, dann folgt:

$$\begin{aligned} (\Xi \varrho^i \phi)^\top (\Xi \varrho^i \phi) &\subset (\varrho^i \phi + \Xi \varrho^{i-1} \phi)^\top (\varrho^i \phi + \Xi \varrho^{i-1} \phi) \\ &= \text{conc}^\top [\pi_0 (\varrho^i \phi)^\top \cap \rho_0 (\Xi \varrho^{i-1} \phi)^\top] (\varrho^i \phi \pi_0^\top \cap \Xi \varrho^{i-1} \phi \rho_0^\top) \text{conc} \\ &\subset \text{conc}^\top [\pi_0 \pi_0^\top \cap \rho_0 (\Xi \varrho^{i-1} \phi)^\top (\Xi \varrho^{i-1} \phi) \rho_0^\top] \text{conc} \\ &\subset \text{conc}^\top [\pi_0 \pi_0^\top \cap \rho_0 \cdot \underline{I} \cdot \rho_0^\top] \text{conc} \subset I. \end{aligned}$$

Der Ausdruck $\Xi \varrho^i \phi$ bezeichnet das i -te Element des durch die zweite Komponente des von der Rückkopplung bei $ADDSYS$ berechneten Paares bestimmten Stroms in Abhängigkeit von einem Eingabestrom. In Punkt (γ) der vorstehenden Hilfsbehauptung haben wir demnach gezeigt, daß jedes durch $\Xi \varrho^i \phi$ bezeichnete Stromelement in Abhängigkeit vom Eingabestrom eindeutig bestimmt wird. Daraus ergibt sich als plausibel, daß jeder durch Ξ berechnete Strom selbst eindeutig bestimmt wird, d.h. daß die Relation Ξ selbst eindeutig ist. Allerdings haben wir keine entsprechende Technik vorgestellt, die die Eindeutigkeit von Ξ feststellt, wenn für alle i die Relation $\Xi \varrho^i \phi$ eindeutig ist, sondern wir verlassen uns auf entsprechende, auf Komponentenebene gültige Übertragungsschritte. Damit ist die Feststellung folgender Tatsache durch die Ergebnisse aus Hilfsbehauptung 2 ausreichend motiviert.

Faktum. $\sigma_0^\top (ADDSYS \cap \tau_0 \pi_1^\top \cap v_0 \rho_1^\top) = \Xi \cdot PR0 \cdot \pi_1^\top \cap \Xi \cdot \rho_1^\top$ mit Ξ aus Hilfsbehauptung 2(ii) ist eindeutig.

Der Existenznachweis für den von der Rückkopplung bei $ADDSYS$ berechneten Fixpunkts wird geführt, indem wir zeigen, daß der durch die linke Seite der Aussage $(*)$ vorgegebene Kandidat einen solchen berechnet. Dabei kann das Korollar zu Hilfsbehauptung 1 in folgender Schlußkette zielführend eingesetzt werden:

$$\begin{aligned} &\sigma_0^\top (ADDSYS \cap \tau_0 \pi_1^\top \cap v_0 \rho_1^\top) \\ &= \sigma_0^\top \{ (v_0 \cdot PR0 \cap \tau_0) \pi_1^\top \cap [(\sigma_0 \sigma^\top \cap \tau_0 \tau^\top) \cdot ADD \cap v_0] \rho_1^\top \} \\ &\supset (\sigma_0^\top \cap SUM \cdot PR0 \cdot \tau_0^\top \cap SUM \cdot v_0^\top) \\ &\quad \cdot \{ (v_0 \cdot PR0 \cap \tau_0) \pi_1^\top \cap [(\sigma_0 \sigma^\top \cap \tau_0 \tau^\top) \cdot ADD \cap v_0] \rho_1^\top \} \\ &= SUM \cdot PR0 \cdot \pi_1^\top \cap [(\sigma^\top \cap SUM \cdot PR0 \cdot \tau^\top) \cdot ADD \cap SUM] \rho_1^\top \\ &= SUM \cdot PR0 \cdot \pi_1^\top \cap SUM \cdot \rho_1^\top. \end{aligned}$$

Nach dem zuvor aufgestellten Faktum ist $\sigma_0^\top (ADDSYS \cap \tau_0 \pi_1^\top \cap v_0 \rho_1^\top)$ eindeutig und ferner ist mit Hilfe von 4.2.26(iii) die Totalität von $SUM \cdot PR0 \cdot \pi_1^\top \cap SUM \cdot \rho_1^\top$ leicht nachweisbar.

Damit folgt nach der Regel für die Gleichheit eindeutiger Relationen mit darin enthaltenen sofort das gewünschte Resultat

$$\sigma_0^T(ADDSYS \cap \tau_0\pi_1^T \cap v_0\rho_1^T) = SUM \cdot PRO \cdot \pi_1^T \cap SUM \cdot \rho_1^T \quad \square$$

In Vorbereitung auf den zweiten Verfeinerungsschritt wird die noch ausstehende Definition der Komponente *SWAP* aufgestellt. Im daran anhängenden Lemma werden Eigenschaften behandelt, die in der Entwicklung verwendet werden, wie insbesondere die Aussagen über dämonische Monotonie, die als Teil der Prämissen der Modularitätsregeln auftreten.

4.2.30 Definition und Lemma. (i) In der Situation von 4.2.27 sei (π_2, ρ_2) ein weiteres direktes Produkt, so daß $ADD \cdot \pi_2^T$ und $PRO \cdot \rho_2^T$ definiert sind. Dazu definieren wir die Relation *SWAP* wie folgt:

$$SWAP = \pi_2\rho_1^T \cap \rho_2\pi_1^T.$$

(ii) *SWAP* ist dämonisch monoton.

(iii) $(\sigma_0\sigma^T \cap \tau_0\tau^T, v_0)$ ist ein binäres direktes Produkt, das auf die Eingabeseite der parallelen Komposition $ADD \parallel PRO$ paßt (siehe Definition von *ADDSYS*).

(iv) *ADDSYS* ist dämonisch monoton.

Beweis. *Ad (ii)* : Zunächst gilt

$$\sqsubseteq \cdot SWAP = (\pi_2 \sqsubseteq \pi_2^T \cap \rho_2 \sqsubseteq \rho_2^T)(\pi_2\rho_1^T \cap \rho_2\pi_1^T) \subset \pi_2 \sqsubseteq \rho_1^T \cap \rho_2 \sqsubseteq \pi_1^T.$$

Der Ausdruck $\pi_2 \sqsubseteq \rho_1^T \cap \rho_2 \sqsubseteq \pi_1^T$ läßt sich mit Hilfe von (CCL) aus 3.2.5 zum gewünschten Zielterm $SWAP \cdot \sqsubseteq$ umformen. Wir erinnern daran, daß zur Gewährleistung der praktischen Einsetzbarkeit unserer Netzsprache stillschweigend eine Relationenalgebra zugrundegelegt wird, die parallele Komposition erlaubt.

Ad (iii) : Der Reihe nach ergibt sich:

$$\begin{aligned} (\sigma\sigma_0^T \cap \tau\tau_0^T)(\sigma_0\sigma^T \cap \tau_0\tau^T) &= \sigma\sigma^T \cap \tau\tau^T = I, \\ v_0^T v_0 &= (\mathbf{L}\sigma_0^T \cap \mathbf{L}\tau_0^T \cap \mathbf{I} \cdot v_0^T)(\sigma_0\mathbf{L} \cap \tau_0\mathbf{L} \cap v_0 \cdot \mathbf{I}) = I, \\ (\sigma\sigma_0^T \cap \tau\tau_0^T)v_0 &= (\sigma\sigma_0^T \cap \tau\tau_0^T \cap \mathbf{L}v_0^T)(\sigma_0\mathbf{L} \cap \tau_0\mathbf{L} \cap v_0) = \mathbf{L}, \\ (\sigma_0\sigma^T \cap \tau_0\tau^T)(\sigma\sigma_0^T \cap \tau\tau_0^T) \cap v_0v_0^T &= \sigma_0\sigma_0^T \cap \tau_0\tau_0^T \cap v_0v_0^T = I. \end{aligned}$$

Ad (iv) : Zunächst gilt die Beziehung

$$\begin{aligned} \sqsubseteq \cdot ADDSYS &= \sqsubseteq[v_0 \cdot PRO \cdot \pi_1^T \cap (\sigma_0\sigma^T \cap \tau_0\tau^T) \cdot ADD \cdot \rho_1^T] \\ &\subset v_0 \sqsubseteq \cdot PRO \cdot \pi_1^T \cap (\sigma_0 \sqsubseteq \sigma^T \cap \tau_0 \sqsubseteq \tau^T) \cdot ADD \cdot \rho_1^T \\ &= v_0(\mathbf{L}z\phi^T \cap \sqsubseteq \varrho^T)\pi_1^T \cap (\sigma_0\sigma^T \cap \tau_0\tau^T)\sqsubseteq \cdot ADD \cdot \rho_1^T \quad \{ \sigma_0, \tau_0 \text{ eindeutig} \} \\ &\subset v_0(\mathbf{L}z\phi^T \cap \varrho^T)\sqsubseteq \pi_1^T \cap (\sigma_0\sigma^T \cap \tau_0\tau^T)\sqsubseteq \cdot ADD \cdot \rho_1^T, \end{aligned}$$

wobei die letzte Zeile wie folgt hergeleitet werden kann:

$$\begin{aligned} Lz\phi^T \cap \sqsubseteq \varrho^T &= Lz\phi^T \cap \varrho^T (\phi\phi^T \cap \varrho\sqsubseteq\varrho^T) \\ &\subset [Lz\phi^T (\phi\phi^T \cap \varrho\sqsubseteq\varrho^T) \cap \varrho^T] (\phi\phi^T \cap \varrho\sqsubseteq\varrho^T) \\ &\subset [Lz\phi^T (\phi\phi^T \cap \varrho\sqsubseteq\varrho^T) \cap \varrho^T] \sqsubseteq = (Lz\phi^T \cap \varrho^T) \sqsubseteq. \end{aligned}$$

Wegen der zuletzt hergeleiteten Beziehung reicht es, die dämonische Monotonie von ADD mit einer Berechnungsinduktion über $P(X, Y) \equiv \sqsubseteq X \subset ADD \cdot Y$ nachzuweisen (P ist costetig wegen der Eindeutigkeit von ADD nach dem Beweis zu 4.2.27(ii)):

1. $\sqsubseteq L \subset ADD \cdot L = L$ ist wahr nach dem Beweis zu 4.2.27(iii), in dem die Totalität von ADD nachgewiesen worden ist.
2. Angenommen, es gelte $\sqsubseteq X \subset ADD \cdot Y$, dann folgt:

$$\begin{aligned} &\sqsubseteq \{(\sigma \cup \tau)\varepsilon^T \varepsilon \cup [(\sigma\phi + \tau\phi)\phi^T \cap (\sigma\varrho\sigma^T \cap \tau\varrho\tau^T)X\varrho^T]\} \\ &= (\sigma\sqsubseteq \cup \tau\sqsubseteq)\varepsilon^T \varepsilon \cup [(\sigma\sqsubseteq\phi + \tau\sqsubseteq\phi)\phi^T \cap (\sigma\sqsubseteq\varrho\sigma^T \cap \tau\sqsubseteq\varrho\tau^T)X\varrho^T] \\ &= (\sigma \cup \tau)\varepsilon^T \varepsilon \cup (\sigma\varepsilon^T L \cap \tau\varepsilon^T L) \cup [(\sigma\phi + \tau\phi)\phi^T \cap (\sigma\varrho\sigma^T \cap \tau\varrho\tau^T)\sqsubseteq X\varrho^T] \\ &\subset (\sigma \cup \tau)\varepsilon^T L \cup [(\sigma\phi + \tau\phi)\phi^T \cap (\sigma\varrho\sigma^T \cap \tau\varrho\tau^T) \cdot \underline{ADD \cdot Y} \varrho^T] \\ &= (\sigma \cup \tau)\varepsilon^T \varepsilon \cdot \varepsilon^T L \cup [(\sigma\phi + \tau\phi)\phi^T \cap (\sigma\varrho\sigma^T \cap \tau\varrho\tau^T) \cdot \underline{ADD \cdot} \varrho^T] \cdot (\phi\phi^T \cap \varrho Y \varrho^T) \\ &= \underline{ADD \cdot} [\varepsilon^T L \cup (\phi\phi^T \cap \varrho Y \varrho^T)], \end{aligned}$$

wobei die verwendeten Beziehungen $\sqsubseteq\phi = \varepsilon^T L \cup \phi$ und $\sqsubseteq\varrho = \varepsilon^T L \cup \varrho\sqsubseteq$ leicht aus der Fixpunkteigenschaft von \sqsubseteq nach (Str_4) abgeleitet werden können. Für die Herleitung der vorletzten Zeile ist die Eindeutigkeit des Faktors

$$(\sigma\phi + \tau\phi)\phi^T \cap (\sigma\varrho\sigma^T \cap \tau\varrho\tau^T) \cdot \underline{ADD \cdot} \varrho^T,$$

die sich etwa aus der Eindeutigkeit von ADD ergibt, ausgenutzt worden. \square

Die folgende Behauptung führt nun den in Abbildung 4.2 dargestellten zweiten und letzten Entwicklungsschritt durch.

4.2.31 Behauptung. Es gilt $SUM \sqsubseteq_M \Psi[(ADD||PR0) \circ SWAP] \circ STR$.

Beweis. Unter Verwendung von 4.2.29 und 4.2.30 genügt es, die folgende Verfeinerungsaussage zu zeigen (vgl. Beweis zu 4.2.29):

$$(**) \quad \underline{ADDSYS} \sqsubseteq_M (ADD||PR0) \circ SWAP.$$

Denn daraus ergibt sich folgende Fortsetzung der Entwicklung des Summationsagenten:

- (5) $\Psi \underline{ADDSYS} \sqsubseteq_M \Psi[(ADD||PR0) \circ SWAP] \quad \{ (**), 4.2.30(iv), \underline{4.2.23} \}$
- (6) $\Psi \underline{ADDSYS} \circ STR \sqsubseteq_M \Psi[(ADD||PR0) \circ SWAP] \circ STR \quad \{ (5), (2), 4.2.28(ii), \underline{4.2.22} \}$
- (7) $SUM \sqsubseteq_M \Psi[(ADD||PR0) \circ SWAP] \circ STR \quad \{ (4), (6), \underline{4.2.17(ii)} \}$

Wir können anstelle der Verfeinerungsaussage in $(**)$ sogar die Gleichheit zeigen, da etwa die Relation $SWAP = \pi_2 \rho_1^\top \cap \rho_2 \pi_1^\top$ injektiv ist:

$$\begin{aligned} (ADD \parallel PR0)(\pi_2 \rho_1^\top \cap \rho_2 \pi_1^\top) &= [(\sigma_0 \sigma^\top \cap \tau_0 \tau^\top) \cdot ADD \cdot \pi_2^\top \cap v_0 \cdot PR0 \cdot \rho_2^\top](\pi_2 \rho_1^\top \cap \rho_2 \pi_1^\top) \\ &= (\sigma_0 \sigma^\top \cap \tau_0 \tau^\top) \cdot ADD \cdot \rho_1^\top \cap v_0 \cdot PR0 \cdot \pi_1^\top = ADDSYS. \quad \square \end{aligned}$$

An diesem Beispiel ist detailliert untersucht worden, wie der vorgestellte Verfeinerungskalkül im Systementwurf praktisch eingesetzt wird. Die Abfolge der dargestellten Lemmata zusammen mit den in den Beweisen zu den Behauptungen 4.2.29 und 4.2.31 aufgeführten Aussagen $(*)$ bzw. $(**)$ und den nummerierten Herleitungsschritten (1)–(7) ergibt die komplette Durchführung der in Abbildung 4.2 dargestellten Entwicklung des Summationsagenten. Einige Punkte der formalen Diskussion des Beispiels, die bisher außer acht gelassen worden sind, werden in folgender Bemerkung abgehandelt.

4.2.32 Bemerkung. (i) Im Beweis zu 4.2.31 fällt auf, daß trotz der im Zielnetz enthaltenen parallelen Komposition $ADD \parallel PR0$ die dafür zuständige Modularitätsregel 4.2.21 nicht zur Anwendung gekommen ist. Für die dargestellte Entwicklung ist $ADD \parallel PR0$ nicht Ergebnis einer Verfeinerung zu einer parallelen Komposition, sondern der Ausdruck ist vielmehr als Schreibabkürzung für den ersten Faktor der sequentiellen Komposition mit $SWAP$ zu verstehen. Wird die Entwicklung noch strenger durchgeführt, so ist unter anderem die dämonische Monotonie von $SWAP$ zu zeigen, um die Modularitätsregel 4.2.22 für sequentielle Komposition anwenden zu können. Sei nun der Agent $ADD_{par}PR0$ wie folgt definiert:

$$ADD_{par}PR0 = (\sigma_0 \sigma^\top \cap \tau_0 \tau^\top) \cdot ADD \cdot \pi_2^\top \cap v_0 \cdot PR0 \cdot \rho_2^\top.$$

Weil wir die dämonische Monotonie bereits vorsorglich in 4.2.30(ii) gezeigt haben, ergibt sich folgende strenge Fortsetzung der in 4.2.29 begonnenen Entwicklung:

$(**')$	$ADDSYS \sqsubseteq_M ADD_{par}PR0 \circ SWAP$	{ Beweis zu 4.2.31(**) }
(5')	$ADD_{par}PR0 \sqsubseteq_M ADD \parallel PR0$	{ Gleichheit, <u>4.2.18</u> }
(6')	$SWAP \sqsubseteq_M SWAP$	{ <u>4.2.17(i)</u> }
(7')	$ADD_{par}PR0 \circ SWAP \sqsubseteq_M (ADD \parallel PR0) \circ SWAP$	{ (5'), (6'), 4.2.30(ii), <u>4.2.22</u> }
(8')	$ADDSYS \sqsubseteq_M (ADD \parallel PR0) \circ SWAP$	{ (**'), (7'), <u>4.2.17(ii)</u> }
(9')	$\Psi ADDSYS \sqsubseteq_M \Psi[(ADD \parallel PR0) \circ SWAP]$	{ (8'), 4.2.30(iv), <u>4.2.23</u> }
(10')	$\Psi ADDSYS \circ STR \sqsubseteq_M \Psi[((ADD \parallel PR0) \circ SWAP) \circ STR]$	{ (9'), (2), 4.2.28(ii), <u>4.2.22</u> }
(11')	$SUM \sqsubseteq_M \Psi[(ADD \parallel PR0) \circ SWAP] \circ STR$	{ (4), (10'), <u>4.2.17(ii)</u> }

(ii) Ein weiterer auffälliger Punkt in der vorgestellten Entwicklung ist die Verwendung von Ψ selbst als Rückkopplungsoperator anstelle des durch das in 4.1.2 motivierte denotationelle Modell gegebenen Operators $\lambda R. \mathbf{upc}(\Psi R)$, der auch beim Kompositionalitätsbegriff in 4.2.10(iii) eingefordert wird. Durch die unmittelbar gültige Beziehung $\Psi R \sqsubseteq_M \mathbf{upc}(\Psi R)$ und durch die Aussagen der als korrekt nachgewiesenen Modularitätsregeln 4.2.21–4.2.23, in denen nur punktuell die Eigenschaft der dämonischen Monotonie gefordert und nicht

gänzlich das Modell \mathcal{R}_0 zugrundegelegt wird, ist abgesichert, daß jedes auf rechten Seiten von Verfeinerungsbeziehungen auftauchende Ψ durch einen Abschluß nach oben ergänzt werden kann, ohne daß die Korrektheit der Verfeinerung beeinträchtigt wird. Gerade weil die Relation \sqsubseteq_M den Abschluß nach oben bereits enthält, ist es möglich gewesen, den Verfeinerungskalkül unter Fortlassung von Abschlüssen nach oben allgemeiner zu formulieren als es das Modell \mathcal{R}_0 zulässt: Weder müssen die beteiligten Relationen alle nach oben abgeschlossen sein, noch werden die beteiligten Relationen als dämonisch monoton gefordert, wenn dies nicht explizit durch die Prämisse einer Modularitätsregel verlangt wird. Insbesondere ist es im Beispiel des Summationsagenten unwesentlich, ob das entwickelte Zielnetz mit Ψ oder mit $\lambda R.\text{upc}(\Psi R)$ gebildet wird, weil die Abgeschlossenheit nach oben gar nicht ausgenutzt wird, sondern auf die Eindeutigkeit der Fixpunktbildung abgezielt wird.

(iii) Im Beweis zu 4.2.29 haben wir bereits ausgeführt, das wir nicht genau die Eindeutigkeit der Rückkopplungskomposition $\Psi ADDSYS$ oder der zweiten Komponente Ξ des durch die Rückkopplung berechneten Paares nachweisen können. In der dortigen Hilfsbehauptung 2(ii)(γ) haben wir die Eindeutigkeit aller Projektionen $\Xi \varrho^i \phi$ ($i \geq 0$) auf die Elemente des durch Ξ berechneten Stroms zeigen können. Zwar kann damit nicht ohne weiteres relationenalgebraisch auf die Eindeutigkeit von Ξ selbst geschlossen werden, aber es läßt sich immerhin beweisen, daß Ξ bezüglich berechneter unendlicher Ströme eindeutig ist, d.h. die Relation $\Xi \cap \overline{\mathbb{L}\kappa}$ ist eindeutig, wobei κ den zu dem in 4.2.26(i) zugrundegelegten Strombereich gehörenden Vektor der endlichen Ströme bezeichnet. Unter Ausnutzung der leicht zu zeigenden Darstellung $\mathbb{I} \cap \overline{\mathbb{L}\kappa} = \bigcap_i \varrho^i \phi \phi^\top (\varrho^i)^\top$ erhält man nämlich:

$$\begin{aligned} (\Xi \cap \overline{\mathbb{L}\kappa})^\top (\Xi \cap \overline{\mathbb{L}\kappa}) &= (\mathbb{I} \cap \overline{\kappa^\top \mathbb{L}}) \Xi^\top \Xi (\mathbb{I} \cap \overline{\mathbb{L}\kappa}) \\ &\subset \bigcap_i \varrho^i \phi (\Xi \varrho^i \phi)^\top (\Xi \varrho^i \phi) \phi^\top (\varrho^i)^\top \\ &\subset \bigcap_i \varrho^i \phi \cdot \mathbb{I} \cdot \phi^\top (\varrho^i)^\top = \mathbb{I} \cap \overline{\mathbb{L}\kappa}. \quad \{ \Xi \varrho^i \phi \text{ eindeutig} \} \end{aligned}$$

Das bedeutet also, daß die in Abbildung 4.2 dargestellte Entwicklung des Summationsagenten ganz im Sinne der Vorlage [Stølen et al. 93, S. 19ff.] unseres Beispiels nur für unendliche Ströme formal mit den Mitteln der Relationenalgebra abgesichert werden kann. Abgesehen davon, daß wir diese Einschränkung in Kauf genommen haben, weil wir auf andere Techniken, die auf Komponentenebene liegen, vertrauen können, haben wir mit der vorliegenden Darstellung die formale Verifikation im Gegensatz zu der Sammlung der in der Originalvorlage von [Stølen et al. 93] lediglich behaupteten Zwischenschritte komplett nachvollzogen. Dies ergibt sich aus der Tatsache, daß in [Stølen et al. 93] eine logische Sprache lediglich implizit zugrundegelegt wird, während für unseren Verfeinerungskalkül der präzise Formalismus der Relationenalgebra zur Verfügung steht. \square

d) Beispiel: Das Flanken-Bit-Protokoll

Das vorhergehende Beispiel des Summationsagenten ist die Entwicklung eines deterministischen Agenten, so daß der relationale Ansatz noch nicht an einem größeren Beispiel, das Nichtdeterminismus beinhaltet, erprobt ist. In dem in diesem Unterabschnitt zu behandelnden Beispiel geht es um die Entwicklung des Flanken-Bit-Protokolls, das wenigstens

eine echt nichtdeterministische Komponente beinhaltet. Das Flanken-Bit-Protokoll ist eine starke Vereinfachung des Alternating-Bit-Protokolls, das „zeitabhängige“ Komponenten enthält, d.h. Komponenten die dasselbe anomalische Verhalten wie das nichtstrikte faire Mischen zeigen, und deshalb hier nicht als Beispiel geeignet ist, während darüberhinaus das Thema der Zeitabhängigkeit Gegenstand des letzten Abschnitts des vorliegenden Kapitels ist.

Ausgangspunkt des Flanken-Bit-Protokolls ist ein Bit-Daten-Empfänger mit zwei Eingangs- und zwei Ausgangskanälen, den wir im folgenden *Receiver* nennen wollen. Der Receiver hat die Aufgabe, die auf dem ersten Eingangskanal empfangenen Bit-Daten auf dem ersten Ausgangskanal weiterzuleiten. Allerdings ist der Receiver dabei in dem Sinne unzuverlässig, daß er hintereinanderfolgende gleiche Bits verliert, wenn auf dem zweiten Eingangskanal kein Wechsel des Bits erfolgt, um anzuzeigen, daß das zuletzt empfangene Bit erneut übertragen werden muß. Auf dem zweiten Ausgangskanal liefert der Receiver Bits vom zweiten Eingangskanal, wobei die Anzahl der gelieferten Bits mit der auf dem ersten Ausgangskanal weitergeleiteten Bits übereinstimmt, für die Quittierung nicht verlorengangener Bits.

Das Flanken-Bit-Protokoll besteht aus der Kommunikation zwischen einem zu entwickelnden *Sender* und dem Receiver, die die Unzuverlässigkeit des Receivers vermeidet. Der Sender besitzt ebenso wie der Receiver zwei Eingangs- und zwei Ausgangskanäle. Der erste Eingangskanal des Senders enthält weiterzutransferierende Bit-Daten, während der zweite Eingangskanal des Senders die Bestätigungsmeldungen des Receivers von dessen zweiten Ausgabekanal aufnimmt. Die beiden Ausgangskanäle des Senders sind mit den beiden Eingangskanälen des Receivers in der vorgegebenen Reihenfolge verbunden. Der Sender schickt also Bits von seinem ersten Eingangskanal zu seinem ersten Ausgangskanal, wobei die Eintreffensreihenfolge während der Ausgabe eingehalten wird. Zur Vermeidung der Unzuverlässigkeit des Receivers muß der Sender gegebenenfalls genügend *Flanken*, d.h. Wechsel aufeinanderfolgender Bits im Datenstrom, auf dem zweiten Ausgabekanal zu erzeugen, damit die auf dem ersten Eingangskanal des Senders empfangenen Datenbits korrekt durch den Receiver ausgegeben werden. Dabei darf der Sender eventuell seine Sendung bezogen auf beide Ausgangskanäle beliebig oft wiederholen, bis der Receiver eine Bestätigungsmeldung über die Verbindung zum zweiten Eingangskanal des Senders schickt. Bei der Verifikation des Flanken-Bit-Protokolls handelt es sich also um die Aufgabe, aus der Identitätsrelation ein System zu entwickeln, das einen geeigneten Sender zu dem beschriebenen Receiver in der eben beschriebenen Vernetzung enthält.

Die nachfolgende Definition enthält die für das Flanken-Bit-Protokoll benötigten Datenstrukturen als relationale Konstruktionen und die Definition der zur Beschreibung des Receivers dienenden Funktion α , die aus einem Paar von Bitströmen Wiederholungen von hintereinanderfolgenden Bitpaaren herausnimmt, wenn man das Paar von Bitströmen in kanonischerweise als Strom von Bitpaaren, solange beide Bitströme noch Elemente enthalten, interpretiert. Weil eine solche Funktion genauso wie die Filterfunktion nur für endliche Strompaare korrekt und für unendliche Strompaare lediglich robust korrekt programmiert werden kann, verwenden wir das *le*-Funktional, um für unendliche Strompaare eindeuti-

ge Ergebnisse zu erzwingen. Damit die Aufspaltung des Quellbereichs von α in endliche und unendliche Ströme leichter behandelbar wird, werden in nachfolgender Definition sowohl die relationenalgebraischen Funktionale $\sigma_\alpha, \tau_\alpha$ als auch deren extremalen Fixpunkte $\alpha_0, \alpha_1, \alpha_2$ einzeln eingeführt.

4.2.33 Definition. Seien (\mathbb{O}, \mathbb{L}) eine direkte Summe zweier Punkte \mathbb{O}, \mathbb{L} , (π, ρ) ein direktes Produkt und ein Stombereich $(\phi, \varrho, \varepsilon, \sqsubseteq)$ gegeben, derart daß die Kompositionen $\pi\phi\mathbb{O}^\top$ und $\rho\phi\mathbb{O}^\top$ definiert sind. Dann definieren wir zwei relationenalgebraische Funktionale $\sigma_\alpha, \tau_\alpha$ wie folgt:

$$\begin{aligned} \sigma_\alpha(X) &= [\pi(\phi \cap \varrho\phi)\phi^\top\pi^\top \cap \rho(\phi \cap \varrho\phi)\phi^\top\rho^\top \cap \pi\varrho\varrho\varrho^\top\pi^\top \cap \rho\varrho\varrho\varrho^\top\rho^\top]X \\ &\quad \cup \overline{[\pi(\phi \cap \varrho\phi)\mathbb{L} \cap \rho(\phi \cap \varrho\phi)\mathbb{L}]} \\ &\quad \quad \cap \pi\phi\phi^\top\pi^\top \cap \rho\phi\phi^\top\rho^\top \cap (\pi\varrho\pi^\top \cap \rho\varrho\rho^\top)X(\pi\varrho^\top\pi^\top \cap \rho\varrho^\top\rho^\top)], \\ \tau_\alpha(X) &= (\pi\varepsilon^\top \cup \rho\varepsilon^\top)(\varepsilon\pi^\top \cap \varepsilon\rho^\top) \\ &\quad \cup [\pi(\phi\phi^\top \cap \varrho\varepsilon^\top\varepsilon\varrho^\top)\pi^\top \cap \rho(\phi\phi^\top \cap \mathbb{L}\varepsilon\varrho^\top)\rho^\top] \\ &\quad \cup [\pi(\phi\phi^\top \cap \mathbb{L}\varepsilon\varrho^\top)\pi^\top \cap \rho(\phi\phi^\top \cap \varrho\varepsilon^\top\varepsilon\varrho^\top)\rho^\top] \\ &\quad \cup \sigma_\alpha(X). \end{aligned}$$

Basierend auf den zuletzt definierten Funktionalen führen wir die Relationen $\alpha_0, \alpha_1, \alpha_2, \alpha$ wie folgt ein:

$$\begin{aligned} \alpha_0 &= \sup\{X \mid X \subset \tau_\alpha(X)\}, \\ \alpha_1 &= \inf\{X \mid \tau_\alpha(X) \subset X\}, \\ \alpha_2 &= \sup\{X \mid X \subset \sigma_\alpha(X)\}, \\ \alpha &= \text{le}(\alpha_0). \end{aligned}$$

◇

Nachfolgend sind Eigenschaften von α und ein allgemeines Ergebnis zusammengefaßt, die für die Verifikation des Flanken-Bit-Protokolls benötigt werden. Weil die Resultate entweder mit früher beschriebenen Techniken, oder mit komponentenweiser Betrachtung hergestellt werden, geben wir für die im nachfolgenden Faktum aufgestellten Behauptungen lediglich Andeutungen der zugehörigen Beweise an.

4.2.34 Faktum. In der Situation von 4.2.33 gelten die folgenden Aussagen:

- (i) $\alpha = \alpha_1 \cup \text{le}(\alpha_2)$.
- (ii) α ist eindeutig und total.
- (iii) $\alpha\pi\# = \alpha\rho\#$.
- (iv) Allgemein gilt $\sqsubseteq \cap \#\#\top = \text{I}$.

Beweisskizzen. *Ad (i)* : Mit Hilfe zweier Berechnungsinduktionen zeigt man die beiden Aussagen $\alpha_1 = \alpha_0 \cap \kappa^\top\mathbb{L}$ und $\alpha_2 = \alpha_0 \cap \overline{\kappa^\top\mathbb{L}}$, woraus $\alpha_0 = \alpha_1 \cup \alpha_2$ folgt. Weil α_1 mit einer Berechnungsinduktion über $Q[X] \equiv X^\top X \subset \text{I}$ als eindeutig nachgewiesen werden kann, gilt $\text{le}(\alpha_1) = \alpha_1$. Damit ergibt sich $\text{le}(\alpha_0) = \alpha_1 \cup \text{le}(\alpha_2)$, weil α_1 und α_2 verschiedene Quellbereiche haben und daher das le -Funktional über die relationale Vereinigung

distribuiert werden darf.

Ad (ii) : Die Eindeutigkeit von α wird durch die Anwendung des le -Funktionals hergestellt. Es verbleibt daher, die Totalität zu zeigen.

Man zeigt leicht, daß $\alpha_1 \mathbf{L} \supset \pi \kappa^T \mathbf{L} \cup \rho \kappa^T \mathbf{L}$ gilt. Analog zum Filterfunktional \textcircled{C} (siehe 3.1.15) gilt die Aussage $\text{le}(\alpha_2) \sqsubseteq = \alpha_2 \sqsubseteq$ der robusten Korrektheit der Spezifikation von α_2 und damit $\text{le}(\alpha_2) \mathbf{L} = \alpha_2 \mathbf{L}$. Es reicht daher mit Hilfe von (Str_5) zu zeigen, daß $\alpha_2 \mathbf{L} \supset \overline{\pi \kappa^T \mathbf{L}} \cap \overline{\rho \kappa^T \mathbf{L}}$ gilt und somit nach (i) die gewünschte Aussage $\alpha \mathbf{L} \supset \mathbf{L}$ folgt.

Ad (iii) : Die Beziehung $\text{le}(\alpha_0) \pi \# = \text{le}(\alpha_0) \rho \#$ ergibt sich aus einer relationenalgebraisch kodierten Berechnungsinduktion über der Ordnung \sqsubseteq des zweistelligen Stromverarbeitungsereichs: Präziser gefaßt geht die Berechnungsinduktion über der die Ordnung \sqsubseteq des Zielbereichs erweiternden Ordnung \leq aus 3.1.6(i) bzw. [Zierer 88, 3.2.4], die auf Relationen definiert ist. Bezüglich der Ordnung \leq aus 3.1.6(i) ist das Prädikat Q mit $Q[X] \equiv X \pi \# = X \rho \#$ stetig, weil $\pi, \rho, \#$ alle bezüglich der Ordnung \leq als stetige Funktionen nachweisbar sind. Der Anfang der Berechnungsinduktion wird mit ε als kleinstes Element bezüglich der Relationenordnung \leq geleistet. Das Funktional, über dem der Induktionsschritt schließlich geleistet wird, ist analog zur Filteroperation (siehe 3.1.16) exakt dasjenige von α_0 bzw. α_1 , da $\text{le}(\alpha_0)$ ebenfalls als bezüglich der Relationenordnung \leq stetige Fortsetzung von α_1 identifiziert werden kann.

Ad (iv) : Die Aussage $\sqsubseteq \cap \# \#^T = \mathbf{I}$ wird mit einer Berechnungsinduktion über $P[X, Y, Z] \equiv X \cap Y \#^T = Z$ bewiesen, wobei die Costetigkeit von P aus der Eindeutigkeit von $\#$ nach 3.1.11(ii) folgt. Der Induktionsanfang ergibt sich aus der Totalität von $\#$, die ebenfalls nach 3.1.11(ii) gilt. \square

Die in den Vorbemerkungen zu diesem Unterabschnitt beschriebene Situation des Flanken-Bit-Protokolls ist in Abbildung 4.3 dargestellt. Genauso wie in Abbildung 4.2 steht das in der Abbildung verwendete Symbol \rightsquigarrow für die Verfeinerungsrelation \sqsubseteq_M und die darübergestellte Angabe ist die Nummer derjenigen Behauptung, die den Verfeinerungsschritt behandelt.

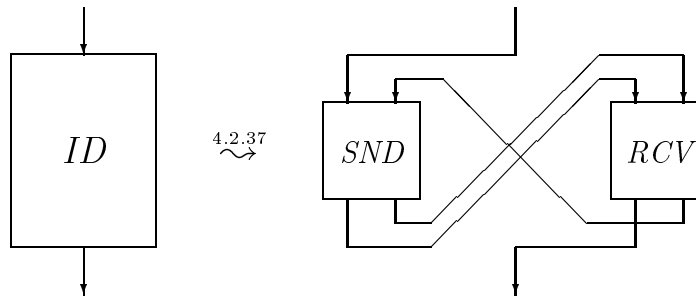


Abbildung 4.3: Verifikation des Flanken-Bit-Protokolls.

Die nachfolgende Definition enthält die relationenalgebraische Formulierung der Spezifikationen sowohl des Senders als auch des Receivers, der beiden Komponenten des Flanken-Bit-Protokolls.

4.2.35 Definition. In der Situation von 4.2.33 definieren wir die beiden Relationen SND und RCV wie folgt:

$$\begin{aligned} SND &= \{ \pi \sqsubseteq^T \pi^T \cap [(\pi \# \leq \cap \rho \#) \mathbf{L} \cup \rho \# \mathbf{S} \#^T \pi^T] \} \alpha^T, \\ RCV &= \alpha. \end{aligned} \quad \diamond$$

4.2.36 Bemerkung. Komponentenweise notiert, unter Zuhilfenahme einer nach funktionaler Programmierung abgeleiteten **let-in**-Notation, lautet die Spezifikation des Senders wie folgt:

$$\begin{aligned} SND[(i, x), (z, y)] &\equiv \mathbf{let} (z', y') = \alpha(z, y) \mathbf{in} \\ &\quad z' \sqsubseteq i \wedge (\#x < \#i \implies \#z' = \#x + 1) \end{aligned}$$

Demnach gibt der Sender auf dem ersten Ausgangskanal höchstens die auf dem ersten Eingangskanal empfangene Bitfolge aus („Sicherheitsbedingung“), wenn man von beliebigen Wiederholungen absieht (erste „Lebendigkeitsbedingung“). Ferner wiederholt der Sender das letzte unbestätigte empfangene Bitpaar beliebig oft, wenn auf seinem zweiten Eingangskanal vom Receiver nicht genügend Quittierungen übertragen werden (zweite „Lebendigkeitsbedingung“). Es ist aufgrund der angegebenen Spezifikation klar, daß der Sender eine hochgradig nichtdeterministische Komponente darstellt. \diamond

Die folgende Behauptung führt nun den in Abbildung 4.3 dargestellten Entwicklungsschritt und damit die Verifikation des Flanken-Bit-Protokolls durch.

4.2.37 Behauptung. In der Situation von 4.2.35 gilt die Verfeinerungsaussage

$$I \sqsubseteq_M \Psi(SND \circ RCV) \circ \pi.$$

Beweis. Wie mit Hilfe von Abbildung 4.3 ersichtlich, gilt zunächst die Beziehung

$$\Psi(SND \circ RCV) = \pi^T(SND \cdot RCV \cap \rho \rho^T).$$

Ferner lassen sich leicht folgende Beziehungen nachweisen:

$$\begin{aligned} (*) \quad &\psi \text{ eindeutig} \wedge \psi Q = \psi R \implies X \psi^T \psi \cap Y Q^T = (X \cap Y R^T) \psi^T \psi. \\ (\dagger) \quad &\rho \# \infty^T \infty \#^T \pi^T \subset (\pi \# \leq \cap \rho \#) \mathbf{L} \cap \rho \# \#^T \pi^T. \end{aligned}$$

Für den Term $SND \cdot RCV \cap \rho \rho^T$ errechnet man sodann folgendes:

$$\begin{aligned} &SND \cdot RCV \cap \rho \rho^T \\ &= \{ \pi \sqsubseteq^T \pi^T \cap [(\pi \# \leq \cap \rho \#) \mathbf{L} \cup \rho \# \mathbf{S} \#^T \pi^T] \} \alpha^T \alpha \cap \rho \rho^T \\ &\subset \{ \pi \sqsubseteq^T \pi^T \cap [(\pi \# \leq \cap \rho \#) \mathbf{L} \cup \rho \# \mathbf{S} \#^T \pi^T] \} \alpha^T \alpha \cap \rho \# \#^T \rho^T \\ &\quad \{ \text{Nach 3.1.11(ii) ist } \# \text{ total, d.h. } \# \#^T \supset I. \} \\ &= \{ \pi \sqsubseteq^T \pi^T \cap [(\pi \# \leq \cap \rho \#) \mathbf{L} \cup \rho \# \mathbf{S} \#^T \pi^T] \cap \rho \# \#^T \pi^T \} \alpha^T \alpha \end{aligned}$$

$$\begin{aligned}
& \{ (*) \text{ mit 4.2.34(ii) } (\alpha \text{ eindeutig}) \text{ und 4.2.34(iii) } (\#^{\top} \pi^{\top} \alpha = \#^{\top} \rho^{\top} \alpha) \} \\
= & \{ \pi \sqsubseteq^{\top} \pi^{\top} \cap \pi \# \leq^{\top} \#^{\top} \pi^{\top} \cap [(\pi \# \leq \cap \rho \#) \mathbf{L} \cup \rho \# \mathbf{S} \#^{\top} \pi^{\top}] \cap \rho \# \#^{\top} \pi^{\top} \} \alpha^{\top} \alpha \\
& \{ \text{Nach 3.1.11(ii) ist } \# \text{ monoton, d.h. } \sqsubseteq \subset \# \leq \#^{\top} . \} \\
= & (\pi \sqsubseteq^{\top} \pi^{\top} \cap \pi \# \leq^{\top} \#^{\top} \pi^{\top} \cap \{ [(\pi \# \leq \cap \rho \#) \mathbf{L} \cap \rho \# \#^{\top} \pi^{\top}] \cup \rho \# \infty^{\top} \infty \#^{\top} \pi^{\top} \}) \alpha^{\top} \alpha \\
& \{ \mathbf{S} \cap \mathbf{I} = \infty^{\top} \infty \} \\
\subset & (\pi \sqsubseteq^{\top} \pi^{\top} \cap \pi \# \leq^{\top} \#^{\top} \pi^{\top} \cap \pi \# \leq \#^{\top} \pi^{\top}) \alpha^{\top} \alpha \\
& \{ (\dagger) \text{ und dann } (\pi \# \leq \cap \rho \#) \mathbf{L} \cap \rho \# \#^{\top} \pi^{\top} = (\pi \# \leq \cap \rho \#) \#^{\top} \pi^{\top}, \text{ denn} \\
& \text{nach 3.1.11(ii) sind } \# \text{ und daher auch } \rho \# \text{ eindeutig.} \} \\
= & [\pi \sqsubseteq^{\top} \pi^{\top} \cap \pi \# (\leq^{\top} \cap \leq) \#^{\top} \pi^{\top}] \alpha^{\top} \alpha \\
& \{ \text{Eindeutigkeit von } \# \text{ und damit von } \pi \# \text{ nach 3.1.11(ii)} \} \\
\subset & \pi (\sqsubseteq^{\top} \cap \# \#^{\top}) \pi^{\top} \\
& \{ \text{Antisymmetrie von } \leq \text{ und Eindeutigkeit von } \alpha \text{ nach 4.2.34(ii)} \} \\
= & \pi \pi^{\top} . \\
& \{ \text{mit 4.2.34(iv)} \}
\end{aligned}$$

Daraus folgt sofort die Beziehung

$$(\ddagger) \quad \pi^{\top} (SND \cdot RCV \cap \rho \rho^{\top}) \subset \pi^{\top} \pi \pi^{\top} = \pi^{\top} \subset \text{upc}(\pi^{\top}) .$$

Damit ergibt sich folgende Verifikation des Flanken-Bit-Protokolls:

$$\begin{aligned}
(1) \quad & \pi^{\top} \sqsubseteq_M \Psi(SND \circ RCV) & \{ (\ddagger), SND \circ RCV = SND \cdot RCV, \underline{4.2.20} \} \\
(2) \quad & \pi \sqsubseteq_M \pi & \{ \underline{4.2.17(i)} \} \\
(3) \quad & \pi^{\top} \circ \pi \sqsubseteq_M \Psi(SND \circ RCV) \circ \pi & \{ (1), (2), \sqsubseteq \pi = \pi \sqsubseteq, \underline{4.2.22} \} \\
(4) \quad & \mathbf{I} \sqsubseteq_M \pi^{\top} \circ \pi & \{ \pi^{\top} \pi = \mathbf{I}, \underline{4.2.19} \} \\
(5) \quad & \mathbf{I} \sqsubseteq_M \Psi(SND \circ RCV) \circ \pi . & \{ (4), (3), \underline{4.2.17(ii)} \}
\end{aligned}$$

(Die Anwendungen von Verfeinerungsregeln sind wie in den beiden vorhergehenden Beispielen durch Unterstreichung besonders gekennzeichnet.) \square

4.3 Denotationelle Semantik rekursiv definierter kommunizierender Systeme

Die relationenalgebraische Netzsprache, wie sie bisher behandelt ist, beinhaltet noch keine Möglichkeit der Rekursion. Insbesondere steht die semantische Behandlung rekursiv definierter kommunizierender Systeme aus, die in diesem Abschnitt vorgenommen wird. Rekursiv definierte kommunizierende System führen zu Agentennetzen, deren Komponenten trotz festgelegter Struktur in variabler Anzahl auftreten können. Deshalb stellt die

Semantik in dem angegebenen Modell liegt.

4.3.1 Definition. Eine Struktur (τ, \mathcal{R}) heißt **rekursive Definition** genau dann, wenn τ ein total definiertes relationenalgebraisches Funktional $\tau: \mathcal{R} \rightarrow \mathcal{R}$ ist, das ausschließlich mit Konstanten aus der Menge \mathcal{R} von Relationen und den Netzkombinatoren $\parallel, \circ, \lambda R. \text{upc}(\Psi R)$ gebildet ist. \diamond

Analog zu der vorstehenden Einführung von rekursiven Definitionen als Funktionale, die ausschließlich mit den Netzkombinatoren gebildet werden, verlangt die nachfolgende Definition des Zulässigkeitsbegriffs für Eigenschaften stromverarbeitenden Funktionen in Punkt (i) zunächst die Kompositionalität der betrachteten Eigenschaft. Punkt (ii) enthält schließlich die Forderung nach der Übertragung der betrachteten Eigenschaft von Ketten bezüglich der Präordnung \sqsubseteq_M auf das Infimum der Kette, das wir durch den Schnitt der Abschlüsse der Kettenglieder nach oben repräsentieren. Der erste Teil von Punkt (ii) läßt sich dabei als Ausdehnung der im zweiten Teil enthaltenen Forderung auf „leere Ketten“ deuten.

4.3.2 Definition. Eine Eigenschaft $P \subseteq \text{Rel}(SPD)$ stromverarbeitender Relationen heißt **zulässig** genau dann, wenn gilt:

- (i) P ist kompositional im Sinne von 4.2.10;
- (ii) Es gilt $P[\mathbf{L}]$ und ferner ist für jede Kette $(R_i)_{i \geq 0}$ bzgl. der Präordnung \sqsubseteq_M folgendes erfüllt:

$$(\forall i \geq 0: P[R_i]) \implies P[\bigcap_i \text{upc}(R_i)]. \quad \diamond$$

Als erstes und grundlegendes Beispiel zeigen wir im nachfolgenden Satz die Zulässigkeit der Eigenschaften des Grundmodells \mathcal{R}_0 , auf dem wir die Semantik rekursiver Definitionen basieren lassen.

4.3.3 Satz. Die Eigenschaft P mit $P[R] \iff R \in \mathcal{R}_0$ ist zulässig, d.h. (siehe 4.2.16(i)) dämonische Monotonie ist zusammen mit der Abgeschlossenheit nach oben zulässig.

Beweis. Nach 4.2.12 ist P mit $P[R] \iff R \in \mathcal{R}_0 \iff \sqsubseteq R \sqsubseteq = R$ kompositional, somit ist die Bedingung 4.3.2(i) erfüllt.

Die Aussage $\mathbf{L} \in \mathcal{R}_0$ gilt wegen $\sqsubseteq \mathbf{L} \sqsubseteq = \mathbf{L}$, so daß der erste Teil der Bedingung 4.3.2(ii) gezeigt ist. Sei nun die Familie $(R_i)_{i \geq 0}$ von Relationen aus \mathcal{R}_0 eine Kette bzgl. der Präordnung \sqsubseteq_M . Wir haben für den Nachweis des zweiten Teils der Bedingung 4.3.2(ii) zu zeigen, daß die Beziehung $\bigcap_i \text{upc}(R_i) \in \mathcal{R}_0$ gilt:

$$\sqsubseteq \left[\bigcap_i \text{upc}(R_i) \right] \sqsubseteq = \sqsubseteq \left(\bigcap_i R_i \right) \sqsubseteq \subset \bigcap_i \sqsubseteq R_i \sqsubseteq = \bigcap_i R_i = \bigcap_i \text{upc}(R_i).$$

Man vergleiche das eben erzielte Resultat mit den Ausführungen zur Berechnungsinduktion in Abschnitt 3.1, wonach die Bedingung $P[X] \iff \sqsubseteq X \sqsubseteq = X \iff \sqsubseteq X \sqsubseteq \subset X$ *costetig* ist. Im Falle von Familien nach oben abgeschlossener Relationen ist nämlich die Bedingung 4.3.2(ii) äquivalent zur Bedingung der Costetigkeit. \square

Die Semantik einer rekursiven Definition ist nicht das unterliegende Funktional selbst, sondern dessen kleinster Fixpunkt, sofern er existiert. Als Fixpunktordnung fungiert die Präordnung \sqsubseteq_M , die auf dem Grundmodell \mathcal{R}_0 mit der konversen Inklusion \supset zusammenfällt und dadurch mindestens zu einer Ordnung wird. Für die Semantik rekursiver Definitionen wird schließlich ein allgemeiner Rahmen durch ein Funktional höherer Ordnung vorgesehen, das jedem Funktional seinen kleinsten Fixpunkt zuordnet.

4.3.4 Satz und Definition. (i) Jede rekursive Definition (τ, \mathcal{R}_0) , hat in \mathcal{R}_0 einen kleinsten Fixpunkt μ_τ bezüglich der Ordnung \sqsubseteq_M .

(ii) Wegen (i) ist es möglich, das höhere Funktional $Y_M: (\mathcal{R}_0 \rightarrow \mathcal{R}_0) \rightarrow \mathcal{R}_0$, das auf rekursiven Definitionen (τ, \mathcal{R}_0) operiert, durch $Y_M(\tau) = \mu_\tau$ zu definieren.

Beweis. Nur (i) ist zu zeigen. Zu (ii) ist zu bemerken, daß für das dort definierte Funktional Y_M , anders als für rekursive Definitionen, lediglich partielle Definiertheit gefordert wird.

Ad (i) : Nach dem für \sqsubseteq_M als Verfeinerungsrelation entwickelten Regelsatz 4.2.21 mit 4.2.23 ist jedes nach den in 4.3.1 angegebenen Prinzipien gebildetes Funktional τ monoton bezüglich \sqsubseteq_M als Ordnung. Die Bildung von rekursiven Definitionen (τ, \mathcal{R}_0) ist erlaubt, da die Einschränkung des Funktionals τ auf \mathcal{R}_0 die totale Definiertheit des Funktionals nach 4.3.3 erhält: Für jedes $R \in \mathcal{R}_0$ ist $\tau(R) \in \mathcal{R}_0$ wegen der besonderen Bildung des Funktionals τ nach 4.3.1 erfüllt. Der Satz 4.3.3 beinhaltet ferner die Tatsache, daß die Struktur $(\mathcal{R}_0, \sqsubseteq_M)$ eine cpo mit kleinstem Element L bildet. Damit aber läßt sich schließlich der Fixpunktsatz monotoner Funktionen auf cpos auf eine gegebene rekursive Definition (τ, \mathcal{R}_0) anwenden und man erhält so für τ einen in \mathcal{R}_0 liegenden kleinsten Fixpunkt μ_τ . \square

Mit dem Grundmodell \mathcal{R}_0 als semantische Basis spielt die Zulässigkeit von Eigenschaften die Rolle eines hinreichenden Kriteriums für die korrekte Verschärfung des Modells. Eine Verschärfung des Modells ist die Heranziehung der Erfüllungsmenge der hinzutretenden Eigenschaft als Modell, wobei eine Modellverschärfung von \mathcal{R}_0 in dem Sinne *korrekt* genannt wird, wenn das gewonnene Modell die Bildung rekursiver Definitionen erlaubt und für jede rekursive Definition deren durch Y_M erhaltene Semantik als Element enthält. Während die Zulässigkeit der Eigenschaften des Modells \mathcal{R}_0 im Beweis zu 4.3.4(i) äquivalent mit der cpo-Eigenschaft von $(\mathcal{R}_0, \sqsubseteq_M)$ ist, ist im Beweis der nachfolgenden Behauptung die Zulässigkeit der verschärfenden Eigenschaft gleichbedeutend mit der vollständigen Durchführbarkeit einer Berechnungsinduktion über dem verschärfenden Prädikat.

4.3.5 Behauptung. Sei $P \subseteq \mathcal{R}_0$ eine Eigenschaft und (τ, \mathcal{R}_0) eine rekursive Definition.

(i) Ist P zulässig, dann gilt $P[Y_M(\tau)]$.

(ii) Ist \mathcal{R} durch $\mathcal{R} = \{R \in \mathcal{R}_0 \mid P[R]\}$ definiert und ist P zulässig, dann ist (τ, \mathcal{R}) eine rekursive Definition und es gilt $Y_M(\tau) \in \mathcal{R}$.

Beweis. (ii) ist lediglich eine genauere Beschreibung des in (i) erzielten Resultats. Deshalb weisen wir (i) und (ii) simultan nach. Sei $P \subseteq \mathcal{R}_0$ eine zulässige Eigenschaft, (τ, \mathcal{R}_0) eine rekursive Definition und \mathcal{R} wie in (ii) angegeben definiert. Nach der Bedingung 4.3.2(i) ist es erlaubt, die rekursive Definition (τ, \mathcal{R}) zu bilden, denn die Einschränkung des Funktionals τ auf \mathcal{R} beeinträchtigt nicht die totale Definiertheit des Funktionals: Für jedes

$R \in \mathcal{R}_0$ mit $P[R]$ ist $P[\tau(R)]$ wegen der besonderen Bildung des Funktionals τ nach 4.3.1 erfüllt. Die Bedingung 4.3.2(ii) besagt im zweiten Teil die Costetigkeit von P . Damit wird es möglich, die Aussage $P[Y_M(\tau)]$ mit einer Berechnungsinduktion über P zu beweisen:

1. $P[\mathbf{L}]$ ist unmittelbar nach 4.3.2(ii) wahr.
2. Angenommen, es gelte $P[X]$, dann folgt nach den zuvor gemachten Ausführungen (d.h. nach 4.3.1 und 4.3.2(i)) sofort $P[\tau(X)]$.

Daher folgt $P[\sup\{X \mid X \subset \tau(X)\}]$. Aber weil die Ordnung \sqsubseteq_M auf \mathcal{R}_0 wegen der Forderung der Abgeschlossenheit nach oben mit der konversen Inklusion \supset übereinstimmt, gilt gerade

$$Y_M(\tau) = \mu_\tau = \sup\{X \mid X \subset \tau(X)\}$$

und somit folgt $P[Y_M(\tau)]$ und gleichzeitig $Y_M(\tau) \in \mathcal{R}$. \square

Mit dem nachfolgenden Satz wird gezeigt, daß die Verschärfung des Grundmodells \mathcal{R}_0 zu den von der Surjektivitätsforderung an die Abstraktion *ABS* motivierten Modellen \mathcal{R}_1 (siehe 4.2.16(ii)) oder sogar \mathcal{R}_\sqcup (siehe 4.2.9(v)) nicht gelingt. Insbesondere fehlen die in 4.2.16(ii) als wichtig gekennzeichneten Eigenschaften der Totalität und der schwachen angelischen Monotonie, da diese sich als nicht zulässige Eigenschaften erweisen. Dadurch wird das Bedürfnis nach einer Modellmodifikation motiviert, unter der das entstandene Modell die gewünschte Verschärfung leistet. Der Vorschlag einer geeigneten Modellmodifikation wird im Anschluß an den folgenden Satz behandelt.

4.3.6 Satz. Weder Totalität, noch schwache angelische Monotonie sind zulässige Eigenschaften, auch wenn die Zusatzforderungen der dämonischen Monotonie und der schwachen angelischen Monotonie unter Stetigkeit erhoben werden.

Beweis. Aufgrund der Zusatzforderungen der dämonischen Monotonie und der schwachen angelischen Monotonie unter Stetigkeit ist sowohl für die schwache angelische Monotonie, als auch die Totalität die Bedingung 4.3.2(i) nach 4.2.14 bzw. 4.2.15 erfüllt. Ferner wird der erste Teil der Bedingung 4.3.2(ii) eingehalten, denn die Universalrelation \mathbf{L} ist sowohl total ($\mathbf{L}\mathbf{L} = \mathbf{L}$), als auch schwach angelisch monoton ($\sqsubseteq^T \mathbf{L} = \mathbf{L} = \mathbf{L}\sqsubseteq^T$). Daher wird der verbliebene zweite Teil der Bedingung 4.3.2(ii) mit einem im folgenden behandelten Gegenbeispiel für Totalität und schwache angelische Monotonie simultan widerlegt.

Für die Konstruktion des Gegenbeispiels benötigen wir die natürlichen Zahlen, sowie den Strombereich über einem mindestens zweielementigen Bereich. Die natürlichen Zahlen seien durch einen natürlichen Zahlenstrahl (z, \mathbf{S}, \leq) gegeben. Dazu seien ∞ das unendliche Element und \mathbb{N} der Vektor der (endlichen) natürlichen Zahlen. Sei weiter das relationale System $(\phi, \varrho, \varepsilon, \sqsubseteq)$ der Strombereich über dem eingeführten natürlichen Zahlenstrahl, d.h. die Komposition $\phi\mathbf{S}$ ist definiert, und dazu sei κ der Vektor der endlichen Ströme. Da der natürliche Zahlenstrahl mindestens zwei verschiedene Elemente enthält (z.B. $z \neq \infty$, denn sonst gilt $\infty = \infty \cdot \mathbf{S}^T = z\mathbf{S}^T = \mathbf{O}$ im Widerspruch zur Punkteigenschaft von ∞), ist garantiert, daß der Vektor $\bar{\kappa}$ der unendlichen Ströme mindestens abzählbar unendlich viele

Elemente enthält, die wir mit folgender Abbildung auswählen und mit einer natürlichzahligen Nummer versehen: Sei ψ eine eindeutige und injektive Relation mit

$$\mathbf{L}\psi \subset \overline{\mathbf{L}\kappa}, \quad \psi\mathbf{L} = \mathbf{N}^T\mathbf{L}.$$

Die erste Bedingung beschreibt die ausschließliche Auswahl von unendlichen Strömen durch ψ , während die zweite die Auswahl einer abzählbar unendlichen Menge von Strömen beinhaltet, wobei das durch die Verwendung eines geschlossenen Zahlenstrahls hinzugekommene Element ∞ gerade nicht als Nummer verwendet werden soll. Vermöge ψ wird nun eine Familie $(R_i)_{i \geq 0}$ von Relationen definiert durch

$$R_i = \varepsilon^T\mathbf{L} \cup \mathbf{L}\mathbf{S}^i\psi,$$

was komponentenweise folgende Äquivalenz bedeutet:

$$R_i[x, y] \iff x = \varepsilon \vee y \in \{\psi(j) \mid j \geq i\}.$$

In der folgenden Kette der Behauptung wird nachgewiesen, daß die Familie (R_i) das gewünschte Gegenbeispiel darstellt: (R_i) ist eine \sqsubseteq_M -Kette aus \mathcal{R}_0 , deren Elemente alle zugleich total und schwach angelisch monoton sind, aber deren Schnitt $\bigcap_i R_i$ keine der beiden Eigenschaften hat, so daß weder Totalität noch schwache angelische Monotonie zulässige Eigenschaften darstellen können.

Behauptung 1. Für alle $i \geq 0$ ist die Relation R_i nach oben abgeschlossen.

Beweis: Es reicht aus, die Beziehung $\psi \sqsubseteq \subset \psi$ zu zeigen:

$$\begin{aligned} \psi \sqsubseteq &= \psi[(\sqsubseteq \cap \kappa^T\mathbf{L}) \cup (\sqsubseteq \cap \overline{\kappa^T\mathbf{L}})] \\ &= \psi(\sqsubseteq \cap \overline{\kappa^T\mathbf{L}}) && \{ \text{wegen } \psi \subset \mathbf{L}\psi \subset \overline{\mathbf{L}\kappa} \} \\ &= \psi(\mathbf{I} \cap \overline{\kappa^T\mathbf{L}}) \subset \psi. && \{ \text{nach 3.1.5}(iv) \} \end{aligned}$$

Behauptung 2. $(R_i)_{i \geq 0}$ ist eine Kette bzgl. der Ordnung \sqsubseteq_M .

Beweis: Weil es nach Behauptung 1 genügt, die Beziehung $R_{i+1} \subset R_i$ zu zeigen, folgt die vorliegende Behauptung sofort aus der Beziehung $\mathbf{L}\mathbf{S}^{i+1} = \mathbf{L}\mathbf{S} \cdot \mathbf{S}^i \subset \mathbf{L}\mathbf{S}^i$.

Behauptung 3. Für alle $i \geq 0$ ist die Relation R_i dämonisch monoton, und somit gilt $R_i \in \mathcal{R}_0$.

Beweis: Es kann sogar die Beziehung $\sqsubseteq R_i = R_i$ gezeigt werden, denn es gelten

$$\sqsubseteq \mathbf{L}\mathbf{S}^i\psi = \mathbf{L}\mathbf{S}^i\psi, \quad \sqsubseteq \varepsilon^T\mathbf{L} = [\varepsilon^T\mathbf{L} \cup (\phi\phi^T \cap \varrho \sqsubseteq \varrho^T)]\varepsilon^T\mathbf{L} = \varepsilon^T\mathbf{L}.$$

Behauptung 4. Für alle $i \geq 0$ ist die Relation R_i total.

Beweis:

$$\begin{aligned} R_i\mathbf{L} &= \varepsilon^T\mathbf{L} \cup \mathbf{L}\mathbf{S}^i\psi\mathbf{L} \\ &= \varepsilon^T\mathbf{L} \cup \mathbf{L}\mathbf{S}^i\mathbf{N}^T\mathbf{L} && \{ \text{Eigenschaft von } \psi \} \\ &= \varepsilon^T\mathbf{L} \cup \mathbf{L}\mathbf{S}^i \bigcup_j (\mathbf{S}^j)^T z^T\mathbf{L} && \{ \mathbf{N} = \inf\{X \mid z \cup X\mathbf{S} \subset X\} = \bigcup_j z\mathbf{S}^j \} \\ &\supset \varepsilon^T\mathbf{L} \cup \mathbf{L}\mathbf{S}^i(\mathbf{S}^i)^T z^T\mathbf{L} \\ &= \varepsilon^T\mathbf{L} \cup \mathbf{L}z^T\mathbf{L} && \{ (\text{Str}_1): \mathbf{S}^i(\mathbf{S}^i)^T = \mathbf{I} \} \\ &= \varepsilon^T\mathbf{L} \cup \mathbf{L} = \mathbf{L}. && \{ z \text{ ist Punkt} \} \end{aligned}$$

Behauptung 5. Für alle $i \geq 0$ ist die Relation R_i schwach angelisch monoton.

Beweis: Dazu definieren wir die injektive Funktion $\hat{\psi}$ wie folgt:

$$\hat{\psi} = \psi \cup \infty^T \varepsilon.$$

Damit kann folgende Familie $(R_i^*)_{i \geq 0}$ von Relationen eingeführt werden:

$$R_i^* = \varepsilon^T \text{LS}^i \hat{\psi} \cup \text{LS}^i \psi,$$

Einerseits ist für alle $i \geq 0$ die Beziehung $R_i \approx_M R_i^*$ erfüllt, denn es gilt

$$\begin{aligned} \text{upc}(R_i^*) &= \varepsilon^T \text{LS}^i \hat{\psi} \sqsubseteq \cup \text{LS}^i \psi \sqsubseteq \\ &= \varepsilon^T \text{LS}^i (\psi \cup \infty^T \varepsilon) \sqsubseteq \cup \text{LS}^i \psi \\ &= \varepsilon^T (\text{LS}^i \psi \cup \text{LS}^i \infty^T \varepsilon) \sqsubseteq \cup \text{LS}^i \psi \\ &= \varepsilon^T (\text{LS}^i \psi \cup \text{L}) \cup \text{LS}^i \psi \quad \{ \infty \cdot \text{S}^T = \infty \text{ und } \varepsilon \sqsubseteq = \text{L} \} \\ &= \varepsilon^T \text{L} \cup \text{LS}^i \psi = R_i. \end{aligned}$$

Andererseits sind alle R_i^* angelisch monoton, wie im folgenden gezeigt wird, so daß damit alle R_i als schwach angelisch monoton nachgewiesen sind. Zunächst ergibt sich:

$$\sqsubseteq^T R_i^* = \sqsubseteq^T (\varepsilon^T \text{LS}^i \hat{\psi} \cup \text{LS}^i \psi) = \sqsubseteq^T \varepsilon^T \text{LS}^i \hat{\psi} \cup \text{LS}^i \psi = \text{LS}^i \hat{\psi} \cup \text{LS}^i \psi = \text{LS}^i \hat{\psi}.$$

Ferner errechnet man:

$$\begin{aligned} \text{LS}^i \hat{\psi} &\subset \text{LS}^i \hat{\psi} \sqsubseteq^T \\ &= \text{LS}^i (\psi \cup \infty^T \varepsilon) \sqsubseteq^T \\ &= \text{LS}^i \psi \sqsubseteq^T \cup \text{LS}^i \infty^T \varepsilon \quad \{ \varepsilon \sqsubseteq^T = \varepsilon \} \\ &\subset \text{LS}^i \psi \sqsubseteq^T \cup \text{L} \varepsilon. \end{aligned}$$

Schließlich erhält man das gewünschte Ergebnis:

$$\begin{aligned} \text{LS}^i \psi \sqsubseteq^T \cup \text{L} \varepsilon &= \text{LS}^i \psi \sqsubseteq^T \cup \text{LS}^i (\text{S}^i)^T \varepsilon \cup \varepsilon^T \text{LS}^i \infty^T \varepsilon \\ &\subset \text{LS}^i \psi \sqsubseteq^T \cup \text{LS}^i \text{N}^T \text{L} \varepsilon \cup \varepsilon^T \text{LS}^i \infty^T \varepsilon \\ &= \text{LS}^i \psi \sqsubseteq^T \cup \text{LS}^i \psi \text{L} \varepsilon \cup \varepsilon^T \text{LS}^i \infty^T \varepsilon \\ &= \text{LS}^i \psi \sqsubseteq^T \cup \varepsilon^T \text{LS}^i \infty^T \varepsilon \quad \{ \varepsilon^T \text{L} \subset \sqsubseteq \} \\ &= \varepsilon^T \text{LS}^i (\psi \cup \infty^T \varepsilon) \sqsubseteq^T \cup \text{LS}^i \psi \sqsubseteq^T \quad \{ \varepsilon = \varepsilon \sqsubseteq^T \} \\ &= (\varepsilon^T \text{LS}^i \hat{\psi} \cup \text{LS}^i \psi) \sqsubseteq^T = R_i^* \sqsubseteq^T \end{aligned}$$

Behauptung 6. Es gilt $\bigcap_i R_i = \varepsilon^T \text{L}$. Daher ist $\bigcap_i R_i$ weder total, noch schwach angelisch monoton.

Beweis: Man errechnet:

$$\begin{aligned} \bigcap_i R_i &= \bigcap_i (\varepsilon^T \text{L} \cup \text{LS}^i \psi) \\ &= \varepsilon^T \text{L} \cup (\bigcap_i \text{LS}^i) \psi \quad \{ \psi \text{ ist injektiv} \} \\ &= \varepsilon^T \text{L} \cup \infty \cdot \psi \quad \{ \infty = \sup \{ X \mid X \subset \text{XS} \} = \bigcap_i \text{LS}^i \} \\ &= \varepsilon^T \text{L}. \quad \{ \overline{\psi \text{L}} = \infty^T \text{L} \} \end{aligned}$$

$\bigcap_i R_i$ ist nicht total: Angenommen $\varepsilon^\top \mathbf{L} = \mathbf{L}$, dann wäre $\phi \mathbf{L} = \varrho \mathbf{L} = \mathbf{O}$. Daraus ergäbe sich sofort $\phi = \varrho = \mathbf{O}$ und führte wegen (Str_1) zu $\mathbf{O} = \phi^\top \varrho = \mathbf{L}$ im Widerspruch zur Tarski-Regel 2.1.2(vi).

$\bigcap_i R_i$ ist auch nicht schwach angelisch monoton: Weil $\bigcap_i R_i$ nach oben abgeschlossen ist, gilt für jedes R_* mit $\bigcap_i R_i \approx_M R_*$ die Inklusion $R_* \subset \bigcap_i R_i = \varepsilon^\top \mathbf{L}$. Daher gibt es für jedes solche R_* einen Vektor v mit $R_* = \varepsilon^\top v$ und $\varepsilon \subset v$ (wegen $\text{upc}(R_*) = \bigcap_i R_i = \varepsilon^\top \mathbf{L}$ muß $\varepsilon^\top \varepsilon \subset R_*$ gelten), so daß folgendes errechnet werden kann:

$$\sqsubseteq^\top R_* = [\mathbf{L}\varepsilon \cup (\phi\phi^\top \cap \varrho\varrho^\top)]\varepsilon^\top v = \mathbf{L}\varepsilon\varepsilon^\top \mathbf{L}v = \mathbf{L}v.$$

Angenommen, R_* wäre angelisch monoton, d.h. es gelte $\sqsubseteq^\top R_* \subset R_* \sqsubseteq^\top$. Dann müßte auch die Inklusion $\sqsubseteq^\top R_* \mathbf{L} \subset R_* \sqsubseteq^\top \mathbf{L}$ erfüllbar sein. Aber $\sqsubseteq^\top R_* = \mathbf{L}v$ ist total wegen $\varepsilon \subset v$, so daß unmittelbar $R_* \sqsubseteq^\top \mathbf{L} = \mathbf{L}$ gelten würde. Wegen der Beziehungskette

$$\mathbf{L} = R_* \sqsubseteq^\top \mathbf{L} = R_* \mathbf{L} \subset (\bigcap_i R_i) \mathbf{L}$$

würde dies unmittelbar die zuvor widerlegte Totalität von $\bigcap_i R_i$ nach sich ziehen. Daher ist jedes R_* mit $\bigcap_i R_i \approx_M R_*$ nicht angelisch monoton und $\bigcap_i R_i$ somit nicht schwach angelisch monoton. \square

4.3.7 Bemerkung. Der vorstehende Satz und das in dessen Beweis enthaltene Gegenbeispiel belegen, daß folgende, die Totalität erzwingende Eigenschaft B , die zwar kompositional nachweisbar ist, ebenfalls nicht zulässig ist:

$$B[R] \iff \exists R_*: R \approx_M R_* \wedge \exists f \text{ stromverarbeitende Funktion: } f \subset R_*$$

Die Form von B bestimmt sich aus denselben Integrationsschwierigkeiten wie für die Eigenschaft der angelischen Monotonie. Man sieht für die Nichtzulässigkeit von B leicht ein, daß in jedem R_i^* mit $R_i^* \approx_M R_i$, wobei R_i aus dem Beweis zu 4.3.6 entnommen sei, die monotone Funktion $\varepsilon^\top \varepsilon \cup \bar{\varepsilon}^\top z \mathbf{S}^i \psi$ enthalten ist. Man könnte eventuell ausnutzen, daß τ in einer vorbestimmten Weise aufgebaut ist, doch wird in der vorliegenden Arbeit eine möglichst sprachunabhängige und einfache Entwicklung der Semantik angestrebt, weshalb die Eigenschaft B nicht weiter behandelt wird. \square

Im folgenden wird ein modifiziertes Modell stromverarbeitender Relationen entwickelt, das bezüglich der Semantik rekursiver Definitionen einerseits die Einhaltung der für das Grundmodell \mathcal{R}_0 erzielten Resultate 4.3.3 und 4.3.4(i) gewährleistet, und andererseits die angestrebte Verschärfung des Grundmodells, die mindestens die Eigenschaft der Totalität der Relationen einschließt, ermöglicht. Wesentlicher Kern der Modifikation ist die Adjunktion eines \top -Elements, d.h. eines größten Elements, zur Stromordnung. Deshalb werden in der nachfolgenden Definition schrittweise die Begriffe des \top -adjungierten Strombereichs und des \top -adjungierten Stromverarbeitungsbereichs eingeführt.

4.3.8 Definition und Behauptung. (i) Ein relationales System $(\phi, \varrho, \varepsilon, \zeta, \eta, \sqsubseteq_+)$ heißt **\top -adjungierter Strombereich** genau dann, wenn gilt:

- (η, ζ) ist eine derart gewählte direkte Summe, daß ζ ein Punkt ist und die Kompositionen $\varrho^T \eta$, $\eta \sqsubseteq_+$ und $\zeta \sqsubseteq_+$ definiert sind.
- $(\phi, \varrho, \varepsilon, \eta \sqsubseteq_+ \eta^T)$ ist ein (üblicher) Strombereich.
- Es gilt $\sqsubseteq_+ = \eta^T \eta \sqsubseteq_+ \eta^T \eta \cup \mathbf{L} \zeta$, d.h. \sqsubseteq_+ ist genauso wie $\eta \sqsubseteq_+ \eta^T$ Ordnung (siehe 4.3.9(i)) und der Punkt ζ ist das größte Element, das **T-Element**, der Ordnung \sqsubseteq_+ .

(ii) Die Gesamtheit der **T-adjungierten Stromverarbeitungsbereiche** sei mit \mathcal{SPD}^T bezeichnet, wobei eine Relation \sqsubseteq_+ als Ordnung eines T-adjungierten Stromverarbeitungsbereichs genau dann bezeichnet wird, wenn es ein relationales System $(\phi_0, \varrho_0, \varepsilon_0, \zeta_0, \eta_0, \sqsubseteq_0^+)$ und Relationen $\pi, \rho, \sqsubseteq_1^+$ gibt, die folgenden Bedingungen genügen:

- (π, ρ) ist ein direktes Produkt, so daß $\sqsubseteq_+ = \pi \sqsubseteq_0^+ \pi^T \cap \rho \sqsubseteq_1^+ \rho^T$ gilt.
- $(\phi_0, \varrho_0, \varepsilon_0, \zeta_0, \eta_0, \sqsubseteq_0^+)$ ist ein T-adjungierter Strombereich.
- \sqsubseteq_1^+ ist entweder wieder Ordnung eines T-adjungierten Stromverarbeitungsbereiches oder ein einelementiger Bereich, d.h. es gilt $\sqsubseteq_1 = \mathbf{I} = \mathbf{L}$.

(iii) Jede Ordnung \sqsubseteq_+ eines T-adjungierten Stromverarbeitungsbereichs ist ein vollständiger Verband. \square

4.3.9 Bemerkung. (i) Die mit 4.3.8(i) eingeführte Relation \sqsubseteq_+ ist klarerweise eine Ordnung, denn mit Hilfe der Regeln der direkten Summe erhält man folgenden Nachweis: Die Relation $\eta \sqsubseteq_+ \eta^T$ ist nach 4.3.8(i) und 3.1.3(iii) Ordnung als nach (Str_4) bestimmte Ordnungsrelation eines gewöhnlichen Strombereichs. Damit ist \sqsubseteq_+ reflexiv:

$$\sqsubseteq_+ = \eta^T \eta \sqsubseteq_+ \eta^T \eta \cup \mathbf{L} \zeta \supset \eta^T \eta \cup \mathbf{L} \zeta \supset \eta^T \eta \cup \zeta^T \zeta = \mathbf{I}.$$

Ferner ist \sqsubseteq_+ transitiv:

$$\begin{aligned} \sqsubseteq_+ \sqsubseteq_+ &= (\eta^T \eta \sqsubseteq_+ \eta^T \eta \cup \mathbf{L} \zeta)(\eta^T \eta \sqsubseteq_+ \eta^T \eta \cup \mathbf{L} \zeta) \\ &= \eta^T \eta \sqsubseteq_+ \eta^T \eta \eta^T \eta \sqsubseteq_+ \eta^T \eta \cup \mathbf{L} \zeta \mathbf{L} \zeta \\ &= \eta^T (\eta \sqsubseteq_+ \eta^T) (\eta \sqsubseteq_+ \eta^T) \eta \cup \mathbf{L} \zeta = \eta^T \eta \sqsubseteq_+ \eta^T \eta \cup \mathbf{L} \zeta = \sqsubseteq_+. \end{aligned}$$

Schließlich ist \sqsubseteq_+ antisymmetrisch:

$$\begin{aligned} \sqsubseteq_+ \cap \sqsubseteq_+^T &= (\eta^T \eta \sqsubseteq_+ \eta^T \eta \cup \mathbf{L} \zeta) \cap (\eta^T \eta \sqsubseteq_+^T \eta^T \eta \cup \zeta^T \mathbf{L}) \\ &= \eta^T (\eta \sqsubseteq_+ \eta^T \cap \eta \sqsubseteq_+^T \eta^T) \eta \cup (\mathbf{L} \zeta \cap \zeta^T \mathbf{L}) \subset \eta^T \eta \cup \zeta^T \zeta = \mathbf{I}. \end{aligned}$$

(ii) In 4.3.8(ii) ist analog zu 3.2.1(i) der Fall des trivialen Stromverarbeitungsbereichs ausgeschlossen, so daß wieder jeder Agent mindestens einen Eingabe- und mindestens einen Ausgabekanal besitzen muß.

(iii) Wir verzichten auf die ausführliche Behandlung von 4.3.8(iii), denn ein Strombereich ist, wie man leicht einsieht, bereits ein vollständiger unterer Halbverband, so daß die T-Adjunktion lediglich für ein Supremum von Teilmengen unvergleichbarer Ströme sorgt und der T-adjungierte Strombereich ebenfalls ein vollständiger oberer Halbverband

wird. Die Verallgemeinerung von Strombereichen auf Stromverarbeitungsbereiche gelingt mit dem Resultat [Zierer 88, 4.2.1], nach dem für jede Relation R gilt:

$$\begin{aligned} \text{lub}_{\sqsubseteq_+}(R) &= \text{lub}_{\sqsubseteq_0^+}(R\pi)\pi^\top \cap \text{lub}_{\sqsubseteq_1^+}(R\rho)\rho^\top \quad \text{bzw.} \quad \text{lub}_{\sqsubseteq_+}(R)L = \text{lub}_{\sqsubseteq_0^+}(R\pi)L \cap \text{lub}_{\sqsubseteq_1^+}(R\rho)L, \\ \text{glb}_{\sqsubseteq_+}(R) &= \text{glb}_{\sqsubseteq_0^+}(R\pi)\pi^\top \cap \text{glb}_{\sqsubseteq_1^+}(R\rho)\rho^\top \quad \text{bzw.} \quad \text{glb}_{\sqsubseteq_+}(R)L = \text{glb}_{\sqsubseteq_0^+}(R\pi)L \cap \text{glb}_{\sqsubseteq_1^+}(R\rho)L. \end{aligned}$$

Die Ordnung \sqsubseteq_0^+ des \top -adjungierten Strombereichs ist ein vollständiger Verband nach den vorstehenden Überlegungen. Ferner ist auch die Ordnung \sqsubseteq_1^+ ein vollständiger Verband, entweder weil der einelementige Bereich trivialerweise ein solcher ist, oder weil dies (innerhalb einer strukturellen Induktion) durch Induktionsannahme gefordert wird. Dies zeigt die Totalität der beiden Relationen $\text{lub}_{\sqsubseteq_+}(R)$ und $\text{glb}_{\sqsubseteq_+}(R)$ für jedes R und damit die Vollständigkeit der Relation \sqsubseteq_+ als Verbandsordnung. \square

Analog zu Stromverarbeitungsbereichen werden wir ab sofort die Ordnung eines \top -adjungierten Stromverarbeitungsbereichs immer mit \sqsubseteq_+ bezeichnen. Darüberhinaus werden wir bei den speziellen Funktionalen wie le , lub , etc. den Index \sqsubseteq_+ der Einfachheit halber durch das Zeichen $+$ ersetzen, wenn tatsächlich Bezug auf einen \top -adjungierten Stromverarbeitungsbereich genommen wird. Genauso wie ε neben dem leeren Strom auch das leere Stromtupel bezeichnet, dient ζ auch als Notation für entsprechende \top -Tupel. Im Gegensatz zu den bisherigen Abänderungen werden wir die analoge Definition der Fixpunktordnung unter der bisherigen Bezeichnung \sqsubseteq_M vornehmen, die man erhält, indem in 4.2.3 der Operator upc durch upc_+ ersetzt wird. Genauso werden wir das Grundmodell mit den in 4.2.16(i) festgelegten Eigenschaften (Abgeschlossenheit nach oben, dämonische Monotonie) wieder mit \mathcal{R}_0 in Anlehnung an die am Anfang dieses Abschnittes dargestellte Grundlage der Semantik rekursiver Definitionen bezeichnen (vgl. 4.3.4).

Im folgenden untersuchen wir die Auswirkungen der Modifikation des bisherigen Modells durch Bezugnahme auf \top -adjungierte Stromverarbeitungsbereiche. Das Ziel der Untersuchung ist die Herstellung des Resultats, daß die Modellmodifikation zu einer Klasse stromverarbeitender Relationen führt, die als Grundlage der Semantik rekursiver Definitionen im Sinne von 4.3.4(i) bzw. 4.3.5(ii) herangezogen werden kann und deren Elemente neben den in 4.2.16(i) genannten Grundeigenschaften mindestens die Totalitätsbedingung erfüllen.

4.3.10 Bemerkung. (i) Im nachfolgenden Satz wird der zu dem modifizierten Modell passende und zum Abstraktionsoperator ABS analoge Operator ABS_+ definiert. Der Operator ABS_+ bildet dabei eine Menge von \top -adjungiert stromverarbeitender Funktionen auf eine \top -adjungiert stromverarbeitende Relation ab. Dabei wird unter dem Begriff der \top -adjungiert stromverarbeitenden Funktion eine monotone Funktion verstanden, deren Quell- und Zielbereich jeweils ein \top -adjungierter Stromverarbeitungsbereich ist. Analog ergibt sich der Begriff der \top -adjungiert stromverarbeitenden Relation aus dem der stromverarbeitenden Relation durch Verwendung \top -adjungierter Stromverarbeitungsbereiche. Es kann leicht gezeigt werden, daß ABS_+ genauso wie ABS zumindest eine Abstraktion im weiteren Sinne auf das Modell der nach oben abgeschlossenen \top -adjungiert stromverarbeitenden Relationen darstellt. Denn der Beweis ist völlig analog zu dem von 4.1.2, da

lediglich verlangt wird, daß die Ordnung zur Anwendung des Resultats 4.1.6 eine Wohlordnung sein muß. Dies ist aber bei \sqsubseteq_+ der Fall, da nur das \top -Element hinzugekommen ist und jede echt absteigende Kette weiterhin stationär wird, so daß im entsprechenden Beweis von 4.2.12 die Relation \sqsubseteq durch \sqsubseteq_+ bzw. der Operator upc durch upc_+ ersetzt werden darf.

Mit der Übertragung des Resultats 4.1.2 auf das modifizierte Modell wird suggeriert, daß die neue denotationelle Semantik ebenfalls mit einer geeigneten operationellen Semantik übereinstimmt. Sicher läßt sich der Begriff des interpretierten Datenflußgraphs auf ein für die Einbeziehung von \top -Adjunktion geeignetes Modell abändern, dennoch bleibt die operationelle Bedeutung von \top anders als in [Gritzner, Berghammer 93] im Unklaren. Die Unklarheit entsteht dadurch, daß dem \top -Element als Ergebnis einer Berechnung durch eine \top -adjungiert stromverarbeitende Funktion keine recht intuitive Bedeutung unterlegt werden kann. In [Gritzner, Berghammer 93] fungiert das \top -Element, das allerdings einem lediglich flachen Bereich adjungiert ist, als Markierung: Tritt als Ergebnis sämtlicher Berechnungen lediglich \top auf, so bedeutet dies das Abhandensein jeglichen Ergebnisses. Damit wird das Konzept der undefiniertheit im Fall des angelischen Nichtdeterminismus symbolisiert, indem das \top -Element bzw. die Resultatmenge $\{\top\}$ als angelisches \perp -Element interpretiert wird. Dies gibt zwar einen guten Hinweis auf die intuitive Bedeutung des \top -Elements auch für das modifizierte Modell der vorliegenden Arbeit, aber anders als in [Gritzner, Berghammer 93] für den flachen Verband ist die Umkehrung der verwendeten Ordnung eines \top -adjungierten Stromverarbeitungsbereichs wenig sinnvoll für die Herstellung eines geeigneten Modells der partiellen Korrektheit. Deshalb muß zugegeben werden, daß die Einführung des \top -Elements in der vorliegenden Arbeit vor allem aus technischen Gründen motiviert ist.

(ii) Zur Beschaffenheit des Modells der \top -adjungiert stromverarbeitenden Relationen, das die Surjektivität des Abstraktionsoperators ABS_+ herstellt, ist folgendes anzumerken: Die Konstruktion einer in einer gegebenen \top -adjungiert stromverarbeitenden Relation enthaltenen \top -adjungiert stromverarbeitenden Funktion ist anders als in 4.2.9(ii) trivial möglich, denn man nimmt einfach die konstante Funktion $L\zeta$, die jedem Element das \top -Tupel zuordnet. Allerdings wird die passende Stetigkeit (siehe 4.2.9(iv)) zur Konstruktion der überdeckenden Funktionenmenge nach 4.2.9(iii) benötigt. Dafür erhalten wir, wie wir anschließend zeigen, die angelische Monotonie selbst anstelle der schwachen angelischen Monotonie als Eigenschaft des Modells, so daß die passende Stetigkeit direkt anstelle der schwachen angelischen Monotonie unter passender Stetigkeit als zusätzliche Stetigkeitsforderung herangezogen werden kann, um ein zu \mathcal{R}_\perp analoges Modell zu erhalten.

Weil wir nicht an der ausführlichen formalen Erörterung der in dieser Bemerkung aufgeführten Aussagen interessiert sind, konzentrieren wir uns lediglich auf die formale Behandlung der Eigenschaften des auf der \top -Adjunktion basierenden Modells, die im nachfolgenden Satz vorgenommen wird. \square

4.3.11 Satz. Sei F eine Menge \top -adjungiert stromverarbeitender Funktionen und ABS_+ derjenige Operator, der durch

$$ABS_+(F) = \text{upc}_+ \left(\bigcup_{f \in F} f \right) = \left(\bigcup_{f \in F} f \right) \sqsubseteq_+$$

definiert wird.

(i) $ABS_+(F)$ ist gepuffert.

(ii) $ABS_+(F)$ ist sowohl angelisch monoton, als auch total.

Beweis. *Ad (i)* : Der Beweis ist genau identisch mit dem zu 4.2.2, wenn dort an allen Stellen \sqsubseteq durch \sqsubseteq_+ ersetzt wird.

Ad (ii) : Angelische Monotonie besagt, daß bei Vergrößerung der Eingabe eine entsprechende Vergrößerung der Ausgabe möglich ist. Bei Verwendung \top -adjungierter Stromverarbeitungsgebiete ergibt sich daher die Eigenschaft der angelische Monotonie ganz trivial aus der Tatsache, daß jede produzierte Ausgabe durch den Abschluß nach oben immer zum \top -Element selbst hin vergrößert werden kann. Formal errechnet man:

$$ABS_+(F) \sqsubseteq_+^\top = \bigcup_{f \in F} f \sqsubseteq_+ \sqsubseteq_+^\top \supset \bigcup_{f \in F} f \mathbf{L} \zeta \zeta^\top \mathbf{L} = \bigcup_{f \in F} f \mathbf{L} = \mathbf{L} \supset \sqsubseteq_+ ABS_+(F).$$

Aus der vorstehenden Herleitung erhält man unmittelbar auch den verbleibenden Nachweis der Totalität:

$$ABS_+(F) \mathbf{L} \supset ABS_+(F) \sqsubseteq_+^\top = \mathbf{L}. \quad \square$$

Im nachfolgenden Satz wird zur Vorbereitung auf den Zulässigkeitsnachweis gezeigt, daß alle in 4.3.11 genannten Eigenschaften kompositional sind, d.h. von den Netzkombinatoren erhalten werden.

4.3.12 Satz. In der Situation von 4.2.10 werde jedes Vorkommen von SPD mit SPD^\top ersetzt. Dann gilt folgendes:

(i) Gepuffertsein bleibt eine kompositionale Eigenschaft.

(ii) Sowohl angelische Monotonie, als auch Totalität sind unter der Zusatzforderung der Abgeschlossenheit nach oben zwei kompositionale Eigenschaften.

Beweis. *Ad (i)* : Die Nachprüfung von 4.2.10(i)–(ii) geht analog zum Beweis von 4.2.12. Der Nachweis von 4.2.10(iii) gelingt ebenfalls, denn im analogen Beweis zu 4.2.12 wird lediglich verlangt, daß die Ordnung zur Anwendung des Resultats 4.1.6 eine Wohlordnung sein muß. Dies ist aber bei \sqsubseteq_+ der Fall, wie bereits in 4.3.10(i) festgestellt worden ist.

Ad (ii) : Zunächst wird der Kompositionalitätsnachweis der Totalität betrachtet: Wie bei 4.2.15 bereitet lediglich die Überprüfung der Rückkopplungskomposition Schwierigkeiten. Die Zusatzforderung der Abgeschlossenheit nach oben reicht aus, denn damit läßt sich das \top -Element immer als Fixpunkt der rückgekoppelten Leitung herstellen. Man erhält:

$$\begin{aligned}
\text{upc}_+(\Psi R)\mathbf{L} &= \pi_1^\top(R \cap \rho_1\rho_2^\top)\mathbf{L} \\
&\supset (\pi_1^\top \cap \mathbf{L}\zeta\rho_1^\top)(R \cap \rho_1\rho_2^\top)\mathbf{L} \\
&= [(\pi_1^\top \cap \mathbf{L}\zeta\rho_1^\top)R \cap \mathbf{L}\zeta\rho_2^\top]\mathbf{L} && \{ \pi_1^\top \cap \mathbf{L}\zeta\rho_1^\top \text{ ist eindeutig} \} \\
&= (\pi_1^\top \cap \mathbf{L}\zeta\rho_1^\top)R \sqsubseteq_+ \rho_2\zeta^\top\mathbf{L} && \{ R \text{ nach oben abgeschlossen} \} \\
&\supset (\pi_1^\top \cap \mathbf{L}\zeta\rho_1^\top)R(\pi_2\pi_2^\top \cap \mathbf{L}\zeta\rho_2^\top)\rho_2\zeta^\top\mathbf{L} && \{ \text{nach Definition von } \sqsubseteq_+ \} \\
&= (\pi_1^\top \cap \mathbf{L}\zeta\rho_1^\top)R\mathbf{L} && \{ \zeta \text{ ist Punkt} \} \\
&= (\pi_1^\top \cap \mathbf{L}\zeta\rho_1^\top)\mathbf{L} = \mathbf{L}. && \{ R \text{ und } \pi_1^\top \cap \mathbf{L}\zeta\rho_1^\top \text{ sind total} \}
\end{aligned}$$

Für die Kompositionalität der angelischen Monotonie bereitet die Nachprüfung von 4.2.10(i)–(ii) keine Schwierigkeit, denn der Nachweis erfolgt analog zu dem für die dämonische Monotonie in 4.2.12(ii), wobei statt \sqsubseteq gerade \sqsubseteq_+^\top einzusetzen ist. Die Zusatzforderung der Abgeschlossenheit nach oben wird für die Nachprüfung von 4.2.10(iii) benötigt, denn dann gilt, wie zuletzt errechnet, die Beziehung $(\Psi R)\mathbf{L} = \mathbf{L}$. Daraus ergibt sich die Vollständigkeit des Kompositionalitätsnachweises für die angelische Monotonie wie folgt:

$$\text{upc}_+(\Psi R)\sqsubseteq_+^\top = (\Psi R)\sqsubseteq_+ \sqsubseteq_+^\top \supset (\Psi R)\mathbf{L}\zeta\zeta^\top\mathbf{L} = (\Psi R)\mathbf{L} = \mathbf{L} \supset \sqsubseteq_+^\top \text{upc}_+(\Psi R). \quad \square$$

Wir zeigen nun die Zulässigkeit der in 4.3.11 genannten Eigenschaften unseres modifizierten Modells. Damit prüfen wir insbesondere nach, daß die Aussage 4.3.3 über die Zulässigkeit der Eigenschaften des Grundmodells \mathcal{R}_0 weiterhin gültig ist.

4.3.13 Hauptsatz. In der Situation von 4.3.2 werde jedes Vorkommen von \mathcal{SPD} mit \mathcal{SPD}^\top ersetzt. Dann gilt folgendes:

(i) Gepuffertsein bleibt eine zulässige Eigenschaft.

(ii) Sowohl angelische Monotonie, als auch Totalität sind unter der Zusatzforderung der Abgeschlossenheit nach oben zwei zulässige Eigenschaften.

Beweis. *Ad (i)* : Die Bedingung 4.3.2(i) ergibt sich unmittelbar aus 4.3.12(i), während die Bedingung 4.3.2(ii) analog zum Beweis von 4.2.9 gezeigt werden kann, wenn dort die Relation \sqsubseteq durch \sqsubseteq_+ bzw. der Operator upc durch upc_+ ersetzt wird.

Ad (ii) : Die Zusatzforderung der Abgeschlossenheit nach oben wird für die Kompositionalität der angelischen Monotonie und der Totalität nach 4.3.12(ii) benötigt, um die Bedingung 4.3.2(i) zu erfüllen.

Die Eigenschaft der Totalität hält außerdem die verbleibende Bedingung 4.3.2(ii) ein: Der erste Teil ist klar ($\mathbf{L}\mathbf{L} = \mathbf{L}$). Für den Nachweis des zweiten Teils sei $(R_i)_{i \geq 0}$ eine Kette bzgl. der Ordnung \sqsubseteq_M , so daß alle R_i total sind, dann folgt:

$$(\bigcap_i \text{upc}_+(R_i))\mathbf{L} \supset (\bigcap_i \text{upc}_+(R_i))\zeta^\top\mathbf{L} = \bigcap_i R_i \sqsubseteq_+ \zeta^\top\mathbf{L} \supset \bigcap_i R_i \mathbf{L}\zeta\zeta^\top\mathbf{L} = \bigcap_i R_i \mathbf{L} = \mathbf{L}.$$

Für die angelische Monotonie ist der erste Teil der Bedingung 4.3.2(ii) unmittelbar erfüllt, denn es gilt $\sqsubseteq_+^\top\mathbf{L} = \mathbf{L} = \mathbf{L}\sqsubseteq_+^\top$, während der verbleibende zweite Teil wie folgt gezeigt

wird: Sei $(R_i)_{i \geq 0}$ eine Kette bzgl. der Ordnung \sqsubseteq_M , so daß alle R_i angelisch monoton sind, dann folgt:

$$\begin{aligned} (\bigcap_i \text{upc}_+(R_i)) \sqsubseteq_+^\top &\supset (\bigcap_i \text{upc}_+(R_i)) \zeta^\top \mathbf{L} = \bigcap_i R_i \mathbf{L} = \bigcap_i (R_i \sqsubseteq_+^\top) \sqsubseteq_+ \\ &\supset \bigcap_i (\sqsubseteq_+^\top R_i) \sqsubseteq_+ \supset \sqsubseteq_+^\top (\bigcap_i \text{upc}_+(R_i)) \quad \square \end{aligned}$$

Nachdem im vorstehenden Ergebnis der Nachweis der in 4.3.3 behandelten Zulässigkeit der Eigenschaften des Grundmodells \mathcal{R}_0 als weiterhin gültig enthalten ist, lassen sich auch die daraus folgenden Aussagen 4.3.4 und 4.3.5 auf das modifizierte Modell übertragen. Die letztgenannte Tatsache führt unmittelbar zu dem anschließenden Korollar, das besagt, daß für die Behandlung der Semantik rekursiver Definitionen das Grundmodell \mathcal{R}_0 zu dem gewünschten Modell, das die Totalitätseigenschaft miteinschließt, verschärft werden kann.

4.3.14 Korollar. Mit \mathcal{R}_1^\top werde die Gesamtheit derjenigen stromverarbeitenden Relationen aus $Rel(\mathcal{SPD}^\top)$ bezeichnet, die

- (1) gepuffert, also
 - (a) nach oben abgeschlossen und
 - (b) dämonisch monoton
- (2) angelisch monoton
- (3) und total

sind. Das Modell \mathcal{R}_1^\top bzw. die charakteristische Eigenschaft P mit $P[X] \equiv X \in \mathcal{R}_1^\top$ ist nicht nur kompositional, sondern auch zulässig. Damit ist jede rekursive Definition (τ, \mathcal{R}_0) zu einer rekursiven Definition $(\tau, \mathcal{R}_1^\top)$ verschärfbar, deren Semantik $Y_M(\tau)$ entsprechend im Modell \mathcal{R}_1^\top zu liegen kommt. \square

Im nachfolgenden Lemma werden für das zu behandelnde Beispiel relevante Vereinfachungen des Prädikats des Enthaltenseins im Modell \mathcal{R}_1^\top diskutiert. Dabei stellt sich vor allem heraus, daß die angelische Monotonie fortgelassen werden kann, weil diese Eigenschaft bereits durch Totalität und Abgeschlossenheit nach oben impliziert wird.

4.3.15 Lemma. (i) Für jede \top -adjungiert stromverarbeitende Relation $R \in \mathcal{R}_0$ gilt:

$$R \text{ total} \iff \mathbf{L}\zeta \subset R.$$

(ii) Für jede \top -adjungiert stromverarbeitende Relation R gilt:

$$R \in \mathcal{R}_1^\top \iff R \in \mathcal{R}_0 \wedge R \text{ total}.$$

(iii) Für jede \top -adjungiert stromverarbeitende Relation R gilt:

$$R \in \mathcal{R}_1^\top \iff \sqsubseteq_+ R \sqsubseteq_+ \cup \mathbf{L}\zeta \subset R.$$

Beweis. *Ad (i)* : Sei R eine \top -adjungiert stromverarbeitende Relation. Falls $\mathbf{L}\zeta \subset R$ gilt, so folgt sofort die Totalität von R aus $R\mathbf{L} \supset \mathbf{L}\zeta\mathbf{L} = \mathbf{L}$. Für die Rückrichtung der

Implikation sei $R \in \mathcal{R}_0$. Dann aber folgt sofort aus der Totalität von R zusammen mit der Abgeschlossenheit nach oben gerade die Aussage $R = R\sqsubseteq_+ \supset RL\zeta = L\zeta$.

Ad (ii) : Nach 4.3.14 ist klar, daß aus $R \in \mathcal{R}_1^\top$ gerade beide Aussagen $R \in \mathcal{R}_0$ und R total unmittelbar folgen. Für die Rückrichtung genügt es nach 4.3.14 zu zeigen, daß aus den beiden Aussagen $R \in \mathcal{R}_0$ und R total die angelische Monotonie von R folgt:

$$R\sqsubseteq_+^\top = R\sqsubseteq_+\sqsubseteq_+^\top \supset RL\zeta\zeta^\top L = RL = L \supset \sqsubseteq_+^\top R.$$

Ad (iii) : Nach (i) bezüglich der Totalität und nach 4.2.16(i) bezüglich \mathcal{R}_0 ist gerade die Bedingung $\sqsubseteq_+ R\sqsubseteq_+ \cup L\zeta \subset R$ äquivalent zur Konjunktion der beiden Aussagen $R \in \mathcal{R}_0$ und R total. Die letztgenannte Konjunktion ist jedoch nach (ii) ebenfalls äquivalent zu $R \in \mathcal{R}_1^\top$, so daß sich die Behauptung ergibt. \square

Das nächste Lemma enthält nützliche Eigenschaften der Operationen eines \top -adjungierten Strombereichs. Wir verwenden dabei die Relation \sqsubseteq mit $\sqsubseteq = \eta\sqsubseteq_+\eta^\top$, um die Ordnung des nach 4.3.8(i) unterliegenden gewöhnlichen Strombereichs entsprechend zu bezeichnen, so daß früher erzielte Resultate einsetzbar sind.

4.3.16 Lemma. Sei $(\phi, \varrho, \varepsilon, \zeta, \eta, \sqsubseteq_+)$ ein \top -adjungierter Strombereich. Dann gelten die folgenden Eigenschaften:

$$\begin{array}{ll} (i) & \sqsubseteq_+\eta^\top = \eta^\top\sqsubseteq, & \sqsubseteq_+^\top\eta^\top = \zeta^\top L \cup \eta^\top\sqsubseteq_+^\top. \\ (ii) & \sqsubseteq_+\eta^\top\varepsilon^\top L = \eta^\top\varepsilon^\top L, & \sqsubseteq_+^\top\eta^\top\varepsilon^\top L = L. \\ (iii) & \sqsubseteq_+\eta^\top\phi = \eta^\top(\varepsilon^\top L \cup \phi), & \sqsubseteq_+^\top\eta^\top\phi = \zeta^\top L \cup \eta^\top\phi. \\ (iv) & \sqsubseteq_+\eta^\top\varrho = \eta^\top(\varepsilon^\top L \cup \varrho\sqsubseteq), & \sqsubseteq_+^\top\eta^\top\varrho = \zeta^\top L \cup \eta^\top\varrho\sqsubseteq_+^\top. \\ (v) & \sqsubseteq_+\zeta^\top L = L, & \sqsubseteq_+^\top\zeta^\top L = \zeta^\top L. \end{array}$$

Beweis. Es reicht aus, die Punkte (i) und (v) zu zeigen, denn die übrigen folgen aus (i) mit Hilfe von für gewöhnliche Strombereiche in 3.1.23 bewiesenen Aussagen.

Ad (i) : Es gilt:

$$\begin{aligned} \sqsubseteq_+\eta^\top &= (\eta^\top\eta\sqsubseteq_+\eta^\top\eta \cup L\zeta)\eta^\top = \eta^\top(\eta\sqsubseteq_+\eta^\top) = \eta^\top\sqsubseteq, \\ \sqsubseteq_+^\top\eta^\top &= (\zeta^\top L \cup \eta^\top\eta\sqsubseteq_+^\top\eta^\top\eta)\eta^\top = \zeta^\top L \cup \eta^\top(\eta\sqsubseteq_+^\top\eta^\top) = \zeta^\top L \cup \eta^\top\sqsubseteq_+^\top. \end{aligned}$$

Ad (v) : Es gilt:

$$\begin{aligned} \sqsubseteq_+\zeta^\top L &= (\eta^\top\eta\sqsubseteq_+\eta^\top\eta \cup L\zeta)\zeta^\top L = L\zeta\zeta^\top L = L, \\ \sqsubseteq_+^\top\zeta^\top L &= (\zeta^\top L \cup \eta^\top\eta\sqsubseteq_+^\top\eta^\top\eta)\zeta^\top L = \zeta^\top L\zeta^\top L = \zeta^\top L. \end{aligned} \quad \square$$

Der nachfolgende Satz erweitert die Vereinfachungen des Prädikats des Enthaltenseins im Modell $R \in \mathcal{R}_1^\top$ um die Integration von stromverarbeitenden Relationen aus dem Ursprungsmodell, das auf gewöhnlichen Stromverarbeitungsgebieten basiert, das also ohne \top -Adjunktion definiert ist. Es zeigt sich, daß gewöhnlich stromverarbeitende Relationen aus dem Modell \mathcal{R}_0 zu \top -adjungiert stromverarbeitende Relationen aus dem Modell

$R \in \mathcal{R}_1^\top$ umgeformt werden können. Diese Umformung erlaubt es, in Definitionen von \top -adjungiert stromverarbeitenden Agenten die Hilfsagenten mit gewöhnlichen stromverarbeitenden Komponenten einzuführen. Dies bedeutet, daß Relationen aus dem Ursprungsmodell zusammen mit Relationen aus dem durch \top -Adjunktion entstandenen Modell gemischt verwendet werden können, so daß in vielen Fällen eine notationelle Überfrachtung, die aus der Sonderbehandlung des \top -Elements entsteht, verhindert wird.

4.3.17 Satz. Sei Q eine gewöhnliche stromverarbeitende Relation, zu der zwei direkte Produkte $(\pi_i)_{i=1}^n$ und $(\rho_j)_{j=1}^m$ derart existieren mögen, daß jedes der Kompositionen $\pi_i^\top Q \rho_j$ definiert ist. Ferner sei zu Q die \top -adjungiert stromverarbeitende Relation \hat{Q} wie folgt definiert, wenn zwei direkte Produkte $(\hat{\pi}_i)_{i=1}^n$ und $(\hat{\rho}_j)_{j=1}^m$ derart existieren, daß jedes der Kompositionen $\hat{\pi}_i^\top \hat{Q} \hat{\rho}_j$ definiert ist:

$$\hat{Q} = \left(\bigcap_{i=1}^n \hat{\pi}_i \eta^\top \pi_i^\top \right) Q \left[\bigcap_{j=1}^m \rho_j (\eta \cup \text{L}\zeta) \hat{\rho}_j^\top \right] \cup \text{L}\zeta$$

Dann gilt: $Q \in \mathcal{R}_0 \implies \hat{Q} \in \mathcal{R}_1^\top$.

Beweis. Die Aussage wird mit Hilfe von 4.3.15(iii) gezeigt, wobei wir die Notation \sqsubseteq in der Komposition $\sqsubseteq Q \sqsubseteq$ im Sinne eines gewöhnlichen Stromverarbeitungsbereichs verwenden, wie wir für 4.3.16 mit \sqsubseteq die Ordnung des dem \top -adjungierten Bereich unterliegenden gewöhnlichen Strombereichs bezeichnet haben:

$$\begin{aligned} & \sqsubseteq_+ \hat{Q} \sqsubseteq_+ \cup \text{L}\zeta \\ &= \sqsubseteq_+ \left(\bigcap_{i=1}^n \hat{\pi}_i \eta^\top \pi_i^\top \right) Q \left[\bigcap_{j=1}^m \rho_j (\eta \cup \text{L}\zeta) \hat{\rho}_j^\top \right] \sqsubseteq_+ \cup \text{L}\zeta \quad \{ 4.3.16(v): \sqsubseteq_+ \text{L}\zeta \sqsubseteq_+ = \text{L}\zeta \} \\ &\subset \left(\bigcap_{i=1}^n \hat{\pi}_i \sqsubseteq_+ \eta^\top \pi_i^\top \right) Q \left[\bigcap_{j=1}^m \rho_j (\eta \cup \text{L}\zeta) \sqsubseteq_+ \hat{\rho}_j^\top \right] \cup \text{L}\zeta \\ &= \left(\bigcap_{i=1}^n \hat{\pi}_i \eta^\top \sqsubseteq_+ \pi_i^\top \right) Q \left[\bigcap_{j=1}^m \rho_j (\sqsubseteq_+ \eta \cup \text{L}\zeta) \hat{\rho}_j^\top \right] \cup \text{L}\zeta \quad \{ 4.3.16(i),(v) \} \\ &= \left(\bigcap_{i=1}^n \hat{\pi}_i \eta^\top \pi_i^\top \right) \sqsubseteq_+ Q \left[\bigcap_{j=1}^m \rho_j \sqsubseteq_+ (\eta \cup \text{L}\zeta) \hat{\rho}_j^\top \right] \cup \text{L}\zeta \\ &= \left(\bigcap_{i=1}^n \hat{\pi}_i \eta^\top \pi_i^\top \right) \sqsubseteq_+ Q \sqsubseteq_+ \left[\bigcap_{j=1}^m \rho_j (\eta \cup \text{L}\zeta) \hat{\rho}_j^\top \right] \cup \text{L}\zeta \quad \{ (CCL) \text{ aus } 3.2.5 \} \\ &= \hat{Q}. \quad \{ Q \in \mathcal{R}_0 \} \quad \square \end{aligned}$$

4.3.18 Bemerkung. Die Konstruktion des Satzes 4.3.17 hat folgende Bedeutung: Die gewöhnliche stromverarbeitende Relation Q wird im linken Vereinigungsglied der konstruierten \top -adjungiert stromverarbeitenden Relation \hat{Q} unverändert angewendet, wenn keiner der Inhalte der Eingangskanäle \top ergibt. Allerdings muß in der Ausgabe wegen des Abschlußes aller Kanalinhalt nach oben das \top -Element im Term $\bigcap_{j=1}^m \rho_j (\eta \cup \text{L}\zeta) \hat{\rho}_j^\top$ explizit erzeugt werden. Das rechte Vereinigungsglied $\text{L}\zeta$ fängt sowohl die Fälle, in denen mindestens einer der Inhalte der Eingangskanäle \top ergibt, als auch den Fall auf, daß Q keinen

Wert liefert, da ja Q nicht zwingend total ist. In diesen Fällen werden die Inhalte aller Ausgangskanäle auf \top gesetzt, da ζ hierbei für das \top -Tupel $\bigcap_{j=1}^m \zeta \hat{\rho}_j^\top$ steht. In gewisser Weise wird Q durch diese Konstruktion von \hat{Q} um ein „ \top -striktes“ Verhalten erweitert, denn es gilt $\bigcup_{i=1}^n \zeta \hat{\pi}_i^\top \hat{Q} = \zeta$ wie man leicht nachrechnet. Bei der Verfassung von Spezifikationen ist es günstig, ein \top -striktes Verhalten zu verlangen, denn anderenfalls wird wegen der dämonischen Monotonie bei einer Verkleinerung der Eingaben eine entsprechende Verkleinerung der Ausgabe und damit eventuell die Hinzunahme unerwünschter Ausgaben erzwungen. Falls Q nicht total ist, ergibt \hat{Q} an den Stellen, an denen Q kein Resultat liefert, wie erwähnt das \top -Tupel ζ , wodurch wie mit der \top -strikten Erweiterung die unveränderte Übernahme des Verhaltens von Q in \hat{Q} gewährleistet ist, um die Einhaltung der dämonischen Monotonie nicht zu beeinträchtigen. Allerdings handelt es sich damit bei \hat{Q} um eine angelische Erweiterung der Relation Q im Sinne der Bemerkung 4.3.10(i), die die Nichtdefiniiertheitsstellen von Q in \hat{Q} lediglich durch die Auslieferung des \top -Tupels als einziges Ergebnis markiert. Weil das eventuelle Fehlen der Totalität von Q keine formale Bedeutung für den Nachweis des Satzes 4.3.17 besitzt, nehmen wir den scheinbaren Stilbruch durch Rückgriff auf Konzepte des angelischen Nichtdeterminismus in Kauf und verschieben die Verantwortung zur etwaigen Totalisierung auf die Spezifikation von Q . \square

Um die Eignung der vorgeschlagenen denotationellen Semantik zu illustrieren, betrachten wir ein Beispiel eines rekursiv definierten kommunizierenden Systems nach dem in Abbildung 4.4 dargestellten Schema. Dabei werden wir das Beispiel der nichtdeterministischen interaktiven Warteschlange, deren Aufgabe die Speicherung empfangener Daten und die Herausgabe von gespeicherten Elementen in einer nicht festgelegten Reihenfolge als Reaktion auf eintreffende Anfragen ist. Dieses Beispiel ist deshalb typisch, da es die in funktionaler Umgebung häufig zitierten Beispiele der interaktiven Warteschlange, des interaktiven Kellers und des interaktiven Sortierwerks als deterministische Verfeinerungen besitzt. Das Beispiel wird wie folgt behandelt: Zuerst geben wir die relationenalgebraische Formulierung der nichtdeterministischen interaktiven Warteschlange mittels der in Kapitel 3 beschriebenen Methoden an und dann beweisen wir, daß die angegebene Formulierung eine Relation bezeichnet, die im semantischen Modell \mathcal{R}_1^\top enthalten ist.

Die nachfolgende Definition enthält die relationenalgebraische Formulierung des Speicherzellenagenten $CELL$, der genau einen empfangenen Wert aufnehmen kann. Die Speicherung erfolgt mit dem eine Einbettung leistenden Hilfsagenten $STORE$, der zudem im gewöhnlichen Modell formuliert ist, um die durch 4.3.17 angebotene Möglichkeit der gemischten Verwendung von gewöhnlichen und \top -adjungiert stromverarbeitenden Agenten auszunutzen. In Abbildung 4.5 ist die Situation des Beispiels der nichtdeterministischen interaktiven Warteschlange dargestellt, auf deren Grundlage die Definitionen der entsprechenden Relationen vorgenommen werden. Der linke Teil der Abbildung 4.5 enthält die Darstellung des nach Abbildung 4.4 für die nichtdeterministische interaktive Warteschlange gebildeten Agentennetzschemas in einer Form, mit der die nichtdeterministische interaktive Warteschlange mit unseren Netzkombinatoren beschrieben werden kann. Im rechten Teil der Abbildung 4.5 ist die Situation für das Verständnis der nun folgenden Definition von $CELL$ und $STORE$ dargestellt.

4.3.20 Bemerkung. (i) In 4.3.19(i) wird der Agent *STORE* in rekursiver Aufschreibung definiert. Die relationenalgebraische Formulierung beschreibt die Funktionsweise von *STORE* wie folgt:

- Der Agent *STORE* hat drei Eingänge, von denen die ersten beiden Kanäle sind, während der dritte Eingang das gespeicherte Datenelement hält. Der erste Eingang enthält die Aufträge, die jeweils entweder aus einem zu speichernden Element oder aus einem Anfragesymbol bestehen können, während der zweite Eingang dazu bestimmt ist, zukünftige Antworten auf Anfragen, die von anderen Speicherzellagenten gesendet werden, zu empfangen. Die beiden Ausgänge von *STORE* sind zwei Kanäle, von denen der erste die Anfragebearbeitung enthält, während der zweite rückgestellte oder derzeit aufgehobene Speicheraufträge zur späteren Weiterverarbeitung durch das übrige Agentennetz aufnimmt.
- $\sigma_2 \varepsilon^\top \mathbf{L}$ bedeutet den Fall, daß auf dem Empfangskanal, von dem Daten oder Anfragen erwartet werden, keine Elemente mehr geschickt werden; *STORE* reagiert darauf mit „Absturz“, d.h. mit dem Abschluß des leeren Stromes nach oben. In gewisser Weise zeigt *STORE* damit ein ε -striktes Verhalten bezüglich des Auftragskanals, denn es gilt $\varepsilon \sigma_2^\top \cdot \mathit{STORE} \approx_M \varepsilon$.
- α bezeichnet den Fall, daß ein Anfragesymbol auf dem Empfangskanal erscheint. *STORE* übergibt jetzt auf dem ersten Ausgabekanal das in der dritten Komponente des Eingangs gespeicherte Element gefolgt von dem Inhalt des zweiten Kanals, der die durch die übrigen Speicherzellenagenten möglicherweise ausgegebenen Elemente enthält. Der zweite Ausgangskanal erhält den Rest des Auftragsstroms zur Weiterbearbeitung durch das übrige Agentennetz.
- $\beta_1(X)$ bezeichnet den „Warteschlangenfall“, bei dem das neben dem bereits gespeicherten Element empfangene Datenelement auf dem zweiten Ausgabekanal weitergegeben wird gefolgt von etwaigen Resultaten des rekursiven Aufrufs von *STORE*, bei dem das bereits gespeicherte Element in der Speicherzelle verbleibt.
- $\beta_2(X)$ bezeichnet dagegen den „Kellerfall“, bei dem das gegenwärtig empfangene Datenelement gegen das gespeicherte ausgetauscht wird, während das gespeicherte nun auf dem zweiten Ausgangskanal zur späteren Behandlung der Ausgabe des rekursiven Aufrufs von *STORE* vorangestellt wird.

(ii) Während die Relation *STORE* basierend auf gewöhnliche Stromverarbeitungsbe-
reiche definiert ist, wird *CELL* in 4.3.19(ii) als \top -adjungiert stromverarbeitende Relation
spezifiziert. Dabei symbolisiert die relationenalgebraische Formulierung die Funktionsweise
von *CELL* wie folgt:

- *CELL* besitzt zwei Eingabe- und zwei Ausgabekanäle, deren Aufgaben dieselben wie die entsprechenden von *STORE* sind.
- $\sigma \eta^\top (\varepsilon^\top \cup \phi \gamma^\top) \mathbf{L}$ bedeutet, daß *CELL* mit „Absturz“ reagiert, wenn entweder keine Aufträge mehr auf dem Empfangskanal vorliegen oder eine Anfrage gesendet worden ist, obwohl der Speicher leer ist.

- Der Term mit \widehat{STORE} bedeutet den Fall, daß ein zu speicherndes Datenelement empfangen worden ist. Dabei speichert $CELL$ mit Hilfe des Agenten \widehat{STORE} bzw. $STORE$ das empfangene Datenelement im dritten Eingang des Hilfsagenten.
- $\sigma\zeta^\top\zeta$ bezeichnet den \top -strikten Fall ähnlich zur Relation \widehat{Q} aus 4.3.17, siehe dazu Bemerkung 4.3.18. \square

Nachdem die Formulierung des Speicherzellenagenten vorliegt, können wir gemäß dem linken Teil der Abbildung 4.5 das rekursiv definierte kommunizierende System selbst, das zur nichtdeterministischen interaktiven Warteschlange gehört, in nachfolgender Definition angeben.

4.3.21 Definition. In der Situation von 4.3.19 seien (σ_1, τ_1, v_1) und $(\sigma'_1, \tau'_1, v'_1)$ zwei ternäre direkte Produkte und ferner nehmen wir die Existenz genügend vieler weiterer binärer und ternärer direkter Produkte an, um die nach dem linken Teil der Abbildung 4.5 dargestellten Kompositionen wie die parallele Komposition von $CELL$ und X und die Rückkopplung von $(CELL||X) \circ SWAP$ mit $SWAP$ wie nachstehend definiert ausführen zu können. Dann definieren wir die Relationen $SWAP$, STR und NDQ durch:

$$\begin{aligned} SWAP &= \sigma'_1 \sigma_1^\top \cap v'_1 \tau_1^\top \cap \tau'_1 v_1^\top \\ STR &= \sigma_1 \\ NDQ &= Y_M(\lambda X. \Psi[(CELL||X) \circ SWAP] \circ STR). \end{aligned} \quad \diamond$$

Insgesamt beinhaltet die Aufschreibung von NDQ in der vorstehenden Definition Konzepte der Rekursion sogar auf drei Ebenen: Auf der obersten Ebene wird mit Y_M die rekursive Definition des kommunizierenden Systems NDQ gekennzeichnet. Die nächste Ebene ist die durch den Operator Ψ eingeleitete Rückkopplungskomposition. Im Speicherzellenagenten $CELL$ befindet sich mit dem Aufruf der Hilfsrelation \widehat{STORE} die unterste Ebene, die die rekursive Aufschreibung von $STORE$ gemäß der strukturellen Induktion über dem Strombereich des Auftragskanals enthält.

Im nachfolgenden Satz wird schrittweise das Ergebnis des vorliegenden Beispiels nachgewiesen, daß die in der vorstehenden Definition eingeführte Relation NDQ , die für das kommunizierende System der nichtdeterministischen interaktiven Warteschlange steht, im für die Semantik rekursiv definierter kommunizierender Systeme vorgeschlagenen Modell \mathcal{R}_1^\top liegt.

4.3.22 Satz. Für die in 4.3.19 und 4.3.21 definierten Relationen $STORE$, $CELL$ und NDQ gelten folgende Aussagen:

- (i) $STORE \in \mathcal{R}_0$.
- (ii) $CELL \in \mathcal{R}_1^\top$.
- (iii) $NDQ \in \mathcal{R}_1^\top$.

Beweis. *Ad (i)* : Der Beweis erfolgt mit Berechnungsinduktion über dem Prädikat $P[X] \equiv \sqsubseteq X \sqsubseteq \subset X$, wobei das erste \sqsubseteq im Sinne von 4.3.19(i) zu verstehen ist:

1. $\sqsubseteq \mathbf{L} \sqsubseteq \subset \mathbf{L}$ ist trivial.
2. Angenommen, es gelte $\sqsubseteq X \sqsubseteq \subset X$, dann folgt der Reihe nach:

(a) Wir behandeln zuerst $\sigma_2 \varepsilon^T \mathbf{L} \cup \alpha$:

$$\begin{aligned}
\sqsubseteq(\sigma_2 \varepsilon^T \mathbf{L} \cup \alpha) \sqsubseteq &= \sigma_2 \sqsubseteq \varepsilon^T \mathbf{L} \cup \sqsubseteq \alpha \sqsubseteq \\
&= \sigma_2 \varepsilon^T \mathbf{L} \cup \sqsubseteq [\sigma_2 \phi \gamma^T \mathbf{L} \cap (v_2 \phi_0^T \cap \tau_2 \varrho_0^T) \pi^T \cap \sigma_2 \varrho \rho^T] \sqsubseteq \\
&\subset \sigma_2 \varepsilon^T \mathbf{L} \cup [\sigma_2 \sqsubseteq \phi \gamma^T \mathbf{L} \cap (v_2 \phi_0^T \cap \tau_2 \sqsubseteq \varrho_0^T) \pi^T \cap \sigma_2 \sqsubseteq \varrho \rho^T] \sqsubseteq \\
&\subset \sigma_2 \varepsilon^T \mathbf{L} \cup [\sigma_2 \phi \gamma^T \mathbf{L} \cap (v_2 \phi_0^T \cap \tau_2 \varrho_0^T) \sqsubseteq \pi^T \cap \sigma_2 \varrho \sqsubseteq \rho^T] \sqsubseteq \\
&= \sigma_2 \varepsilon^T \mathbf{L} \cup [\sigma_2 \phi \gamma^T \mathbf{L} \cap (v_2 \phi_0^T \cap \tau_2 \varrho_0^T) \pi^T \cap \sigma_2 \varrho \rho^T] \sqsubseteq \sqsubseteq \\
&= \sigma_2 \varepsilon^T \mathbf{L} \cup \alpha .
\end{aligned}$$

Dabei haben wir abgesehen von Lemma 4.3.16 und (CCL) aus 3.2.5 die Beziehung $X \phi^T \cap Y \varrho^T \subset (X \phi^T \cap Y \varrho^T) \sqsubseteq$ verwendet, die im Beweis zu 4.2.30(iv) für einen die Allgemeinheit nicht beschränkenden Spezialfall bereits bewiesen worden ist.

(b) Für $\beta_1(X)$ ergibt sich mit Hilfe der Induktionsannahme:

$$\begin{aligned}
\sqsubseteq \beta_1(X) \sqsubseteq &= \sqsubseteq [\sigma_2 \phi \delta^T \delta \phi^T \rho^T \cap (\sigma_2 \varrho \sigma_2^T \cap \tau_2 \tau_2^T \cap v_2 v_2^T) X (\pi \pi^T \cap \rho \varrho^T \rho^T)] \sqsubseteq \\
&\subset \sigma_2 \sqsubseteq \phi \delta^T \delta \phi^T \rho^T \cap (\sigma_2 \sqsubseteq \varrho \sigma_2^T \cap \tau_2 \sqsubseteq \tau_2^T \cap v_2 v_2^T) X (\pi \sqsubseteq \pi^T \cap \rho \varrho^T \rho^T) \\
&= \sigma_2 \varepsilon^T \mathbf{L} \cup [\sigma_2 \phi \delta^T \delta \phi^T \rho^T \cap (\sigma_2 \varrho \sqsubseteq \sigma_2^T \cap \tau_2 \sqsubseteq \tau_2^T \cap v_2 v_2^T) X (\pi \sqsubseteq \pi^T \cap \rho \sqsubseteq \varrho^T \rho^T)] \\
&= \sigma_2 \varepsilon^T \mathbf{L} \cup [\sigma_2 \phi \delta^T \delta \phi^T \rho^T \cap (\sigma_2 \varrho \sigma_2^T \cap \tau_2 \tau_2^T \cap v_2 v_2^T) \sqsubseteq X \sqsubseteq (\pi \pi^T \cap \rho \varrho^T \rho^T)] \sqsubseteq \\
&= \sigma_2 \varepsilon^T \mathbf{L} \cup [\sigma_2 \phi \delta^T \delta \phi^T \rho^T \cap (\sigma_2 \varrho \sigma_2^T \cap \tau_2 \tau_2^T \cap v_2 v_2^T) \underline{X} (\pi \pi^T \cap \rho \varrho^T \rho^T)] \sqsubseteq \\
&= \sigma_2 \varepsilon^T \mathbf{L} \cup \beta_1(X) .
\end{aligned}$$

(c) Analog ergibt sich $\sqsubseteq \beta_2(X) \sqsubseteq \subset \sigma_2 \varepsilon^T \mathbf{L} \cup \beta_2(X)$, weil $\beta_2(X)$ dieselbe Gestalt wie $\beta_1(X)$ besitzt.

(d) Insgesamt folgt $\sqsubseteq [\sigma_2 \varepsilon^T \mathbf{L} \cup \alpha \cup \beta_1(X) \cup \beta_2(X)] \sqsubseteq \subset \sigma_2 \varepsilon^T \mathbf{L} \cup \alpha \cup \beta_1(X) \cup \beta_2(X)$.

Ad (ii) : Nach (i) gilt $STORE \in \mathcal{R}_0$, so daß daraus zusammen mit 4.3.17 die Aussage $\widehat{STORE} \in \mathcal{R}_1^T$ folgt. Damit ergibt sich für *CELL* folgendes:

1. *CELL* ist gepuffert: Zunächst gilt

$$\sqsubseteq_+ \cdot CELL \cdot \sqsubseteq_+ = \sqsubseteq_+ [\sigma \eta^T (\varepsilon^T \cup \phi \gamma^T) \mathbf{L} \cup (\sigma \eta^T \phi \delta^T \hat{v}_2^T \cap \sigma \eta^T \varrho \eta \hat{\sigma}_2^T \cap \tau \hat{\tau}_2^T) \cdot \widehat{STORE} \cup \sigma \zeta^T \zeta] \sqsubseteq_+ .$$

Wir behandeln die Vereinigungsglieder einzeln:

(a) Nach 4.3.16(ii), (iii) gilt:

$$\sqsubseteq_+ \sigma \eta^T (\varepsilon^T \cup \phi \gamma^T) \mathbf{L} \sqsubseteq_+ = \sigma \sqsubseteq_+ \eta^T (\varepsilon^T \cup \phi \gamma^T) \mathbf{L} = \sigma \eta^T (\varepsilon^T \cup \phi \gamma^T) \mathbf{L}$$

(b) Weil \widehat{STORE} bereits gepuffert ist, erhält man:

$$\begin{aligned}
& \sqsubseteq_+ (\sigma\eta^T \phi \delta^T \hat{v}_2^T \cap \sigma\eta^T \varrho \eta \hat{\sigma}_2^T \cap \tau \hat{\tau}_2^T) \cdot \widehat{STORE} \cdot \sqsubseteq_+ \\
& \subset (\sigma \sqsubseteq_+ \eta^T \phi \delta^T \hat{v}_2^T \cap \sigma \sqsubseteq_+ \eta^T \varrho \eta \hat{\sigma}_2^T \cap \tau \sqsubseteq_+ \hat{\tau}_2^T) \cdot \widehat{STORE} \cdot \sqsubseteq_+ \\
& \subset \sigma\eta^T \varepsilon^T \mathbf{L} \cup (\sigma\eta^T \phi \delta^T \hat{v}_2^T \cap \sigma\eta^T \varrho \sqsubseteq_+ \eta \hat{\sigma}_2^T \cap \tau \sqsubseteq_+ \hat{\tau}_2^T) \cdot \widehat{STORE} \cdot \sqsubseteq_+ \\
& \subset \sigma\eta^T \varepsilon^T \mathbf{L} \cup (\sigma\eta^T \phi \delta^T \hat{v}_2^T \cap \sigma\eta^T \varrho \eta \sqsubseteq_+ \hat{\sigma}_2^T \cap \tau \sqsubseteq_+ \hat{\tau}_2^T) \cdot \widehat{STORE} \cdot \sqsubseteq_+ \\
& = \sigma\eta^T \varepsilon^T \mathbf{L} \cup (\sigma\eta^T \phi \delta^T \hat{v}_2^T \cap \sigma\eta^T \varrho \eta \hat{\sigma}_2^T \cap \tau \hat{\tau}_2^T) \sqsubseteq_+ \cdot \widehat{STORE} \cdot \sqsubseteq_+ \\
& = \sigma\eta^T \varepsilon^T \mathbf{L} \cup (\sigma\eta^T \phi \delta^T \hat{v}_2^T \cap \sigma\eta^T \varrho \eta \hat{\sigma}_2^T \cap \tau \hat{\tau}_2^T) \cdot \widehat{STORE}.
\end{aligned}$$

(c) Weil \widehat{STORE} total ist und daher $\mathbf{L}\zeta \subset \widehat{STORE}$ gilt, ergibt sich:

$$\begin{aligned}
\sqsubseteq_+ \sigma \zeta^T \zeta \sqsubseteq_+ &= \sigma \sqsubseteq_+ \zeta^T \zeta = \sigma \mathbf{L} \zeta \\
&= \sigma\eta^T (\varepsilon^T \cup \phi \gamma^T) \mathbf{L} \zeta \cup \sigma\eta^T \phi \delta^T \mathbf{L} \zeta \cup \sigma \zeta^T \zeta \\
&\subset \sigma\eta^T (\varepsilon^T \cup \phi \gamma^T) \mathbf{L} \zeta \cup (\sigma\eta^T \phi \delta^T \hat{v}_2^T \cap \sigma\eta^T \varrho \eta \hat{\sigma}_2^T \cap \tau \hat{\tau}_2^T) \mathbf{L} \zeta \cup \sigma \zeta^T \zeta \\
&\subset \mathit{CELL}.
\end{aligned}$$

2. CELL ist total, denn unter Ausnutzung der Totalität von \widehat{STORE} ergibt sich:

$$\begin{aligned}
\mathit{CELL} \cdot \mathbf{L} &= \sigma\eta^T (\varepsilon^T \cup \phi \gamma^T) \mathbf{L} \cup (\sigma\eta^T \phi \delta^T \hat{v}_2^T \cap \sigma\eta^T \varrho \eta \hat{\sigma}_2^T \cap \tau \hat{\tau}_2^T) \cdot \widehat{STORE} \cdot \mathbf{L} \cup \sigma \zeta^T \zeta \mathbf{L} \\
&= \sigma\eta^T \varepsilon^T \mathbf{L} \cup \sigma\eta^T \phi \gamma^T \mathbf{L} \cup \sigma\eta^T \phi \delta^T \mathbf{L} \cup \sigma \zeta^T \mathbf{L} \\
&= \sigma\eta^T \varepsilon^T \mathbf{L} \cup \sigma\eta^T \phi \mathbf{L} \cup \sigma \zeta^T \mathbf{L} = \sigma\eta^T \mathbf{L} \cup \sigma \zeta^T \mathbf{L} = \sigma \mathbf{L} = \mathbf{L}.
\end{aligned}$$

Ad (iii): Nach (ii) ist CELL in \mathcal{R}_1^\top enthalten. Klarerweise sind die in 4.3.21 eingeführten Relationen SWAP und STR ebenfalls Konstanten aus \mathcal{R}_1^\top , wir verzichten auf den dazugehörigen Beweis. Daher ist nach 4.3.1 und 4.3.14 das Paar

$$(\lambda X. \Psi[(\mathit{CELL} \parallel X) \circ \mathit{SWAP}] \circ \mathit{STR}, \mathcal{R}_1^\top)$$

eine rekursive Definition und es gilt, wie verlangt, die Aussage

$$NDQ = Y_M(\lambda X. \Psi[(\mathit{CELL} \parallel X) \circ \mathit{SWAP}] \circ \mathit{STR}) \in \mathcal{R}_1^\top. \quad \square$$

4.4 Ein Modell schwächster Vorbedingungen für kommunizierende Systeme

Dieser Abschnitt verfolgt drei Ziele: Für den in den vorhergehenden Abschnitten entwickelten denotationellen Ansatz der Semantik kommunizierender Systeme wird als erstes Ziel der Zusammenhang mit axiomatischer Semantik untersucht, um den Nachweis zu vervollständigen, daß der vorgeschlagene Ansatz als komplementäre Semantikdefinition motiviert ist. Für die Herstellung der Übereinstimmung der denotationellen mit der axiomatischen Semantik wird ein Modell für den nach Dijkstra so bezeichneten wp -Operator, der

schwächste Vorbedingungen berechnet, angegeben und dessen Plausibilität nachgeprüft. Das zweite Ziel des vorliegenden Abschnitts ist damit die auf der vorgeschlagenen Modellierung des wp -Operators basierende Erstellung eines wp -Kalkül für kommunizierende Systeme. Schließlich wird als drittes Ziel der Zusammenhang des vorgeschlagenen denotationellen Modells mit “specification statements” untersucht, die als Spezifikationen in Form von Paaren aus Vor- und Nachbedingung gebildet werden und dabei die schwächste Relation mit der Eigenschaft, daß die Ausgabe die Nachbedingung einhält, wenn die Eingabe die Vorbedingung erfüllt, bezeichnen.

Es ist wohlbekannt, wie dämonischer Nichtdeterminismus und robuste Korrektheit in Beziehung mit schwächsten Vorbedingungen gesetzt werden können. Dijkstras wp -Kalkül beschäftigt sich mit der Theorie des Prädikamentransformators (*engl.* predicate transformer) mit der Bezeichnung wp , um einen Kalkül für die Verifikation nach dem totalen Korrektheitsbegriff zu erhalten. Der wp -Kalkül basiert auf der Sichtweise des Zustandsübergangs, wobei ein Zustandsübergang in Form eines sogenannten Hoare-Tripels $\{P\} R \{Q\}$ der totalen Korrektheit gegeben ist, worin P, Q Prädikate über Zustände und R den Programmschritt in Form einer Relation darstellen. Die Bedeutung des Hoare-Tripels $\{P\} R \{Q\}$ der totalen Korrektheit läßt sich wie folgt beschreiben: Für jeden Eingangszustand, der das Prädikat P erfüllt, muß jeder durch den Übergang vermöge dem Programmschritt R erhaltenen Folgezustand das Prädikat Q erfüllen, wobei der Übergang vermöge R erfolgreich terminieren muß, d.h. nicht zu einem undefinierten Zustand führen kann. In einem Hoare-Triple $\{P\} R \{Q\}$ heißt P daher Vorbedingung (*engl.* precondition), während Q Nachbedingung (*engl.* postcondition) genannt wird. Mit $wp(R, Q)$ wird nach Dijkstra schließlich dasjenige Prädikat P bezeichnet, das die schwächste Anforderung an Eingangszustände stellt, um gerade noch den Zustandsübergang $\{P\} R \{Q\}$ zu ermöglichen, und heißt daher schwächste Vorbedingung (*engl.* weakest precondition) für den Programmschritt R bei Nachbedingung Q .

Um eine geeignete Modellierung für den wp -Operator zu finden, ist die Verallgemeinerung der Darstellung von wp für flache Bereiche auf nicht-flache Ordnungen zu leisten. In der Literatur findet man die Darstellung von wp für flache Bereiche (mit \perp als Bezeichnung für das kleinste Element) in der durch

$$wp(R, Q) = \{x \mid R(x) \subseteq Q \wedge \perp \notin R(x)\}$$

gegebenen Form (vgl. etwa [Plotkin 80, Broy 85]). Die im vorliegenden Abschnitt verfolgte Ansatz zur Verallgemeinerung auf nicht-flache Bereiche ist die Verwendung des Abschlusses nach oben, indem bei der Verifikationsaussage $R(x) \subseteq Q$ die Relation Q durch $\text{upc}(Q)$ ersetzt und analog zu [Apt, Plotkin 86] anstelle der Terminierungsaussage $\perp \notin R(x)$ verlangt wird, daß Q das \perp -Element nicht enthält. Damit erhält die Modellierung des Zustandsübergangs in unserem Modell die zum Ansatz von [Hoare, He 86] analoge Gestalt

$$\{P\} R \{Q\} \quad :\iff \quad P \cdot R \subset \text{upc}(Q) \iff Q \sqsubseteq_M P \cdot R.$$

Deshalb ist klar, daß der wp -Operator eine Darstellung als Linksresiduum besitzt. Ähnlich wie für die speziellen Funktionale der ordnungstheoretischer Begriffe wie mi , le , lub , min und

anderer betrachten wir den wp -Operator in auf Zulassung beliebiger Relationen als Vor- bzw. Nachbedingungen verallgemeinerter Form, so daß wir für den wp -Operator nachfolgend tatsächlich die Definition von “weakest prespecifications” im Sinne von [Hoare, He 86] erhalten. Die Verallgemeinerung erweist sich als vorteilhaft für den komponentenfreien Nachweis der Übereinstimmung der Verfeinerungsbegriffe für denotationelle und axiomatische Semantik.

4.4.1 Definition. Das zweistellige Funktional wp sei für gegebene Relationen R, Q wie folgt definiert:

$$wp(R, Q) = \text{upc}(Q) \triangleleft R. \quad \diamond$$

Obwohl beliebige Relationen als Prädikate zu gelassen werden, zeichnen wir gewisse Relationen für den Einsatz als Vor- bzw. Nachbedingungen aus. Weil die Terminierungsaussage dergestalt berücksichtigt wird, daß in eigentlichen Bedingungen das Enthaltensein des \perp -Elements ausgeschlossen ist, kann \mathbf{L} als Vor- bzw. Nachbedingung nicht mit dem gewöhnlich als **true** bezeichnet Element für das universelle Prädikat gleichgesetzt werden. Tatsächlich spielt in Stromverarbeitungsbereichen das leere Stromtupel ε die Rolle des \perp -Elements, denn einerseits ist es gerade das kleinste Element des Stromverarbeitungsbereichs und andererseits setzen wir es intuitiv mit Verklemmung wegen der Fehlen jeglicher Ausgabebereitschaft gleich. Daher wird in der nächsten Definition die universelle Bedingung mit $\overline{\mathbf{L}\varepsilon}$ gleichgesetzt, während \mathbf{L} die Rolle der „undefinierten“ Bedingung erhält. Damit ist der Verband der als Vor- bzw. Nachbedingungen verwendeten Relationen ungewöhnlicherweise nicht mit der universellen Bedingung als größtes Element geordnet. Die Seltsamkeit der entstehenden Logik wird in der vorliegenden Arbeit in Kauf genommen und die Gründe dafür werden in den anschließenden Untersuchungen des wp -Operators angegeben.

4.4.2 Definition. Die drei Relationen \mathbb{F} , \mathbb{T} und \mathbb{U} seien wie folgt definiert:

$$\mathbb{F} = \mathbf{O}, \quad \mathbb{T} = \overline{\mathbf{L}\varepsilon}, \quad \mathbb{U} = \mathbf{L}. \quad \diamond$$

In der nachfolgenden Behauptung betrachten wir grundlegende Eigenschaften unseres wp -Operators. Punkt (i) begründet die Zuweisung der Rolle der undefinierten Bedingung an die universelle Relation \mathbf{L} , denn die traditionell angenommene Rolle als universell wahre Bedingung würde zu dem ungewünschten Schluß führen, daß jede Relation erfolgreich terminieren würde und daher wp nicht imstande wäre, den dämonischen Nichtdeterminismus zu vermitteln. In Punkt (ii) wird eine der sogenannten “healthiness conditions” nachgewiesen, die positive Konjunktivität genannt wird und die Übertragung beliebiger nicht-leerer Schnitte von Nachbedingungen auf die zugehörigen schwächsten Vorbedingungen beinhaltet [Dijkstra, Scholten 90]. Der Punkt (iii) zeigt die Invarianz des wp -Operators gegenüber Abschlüsse seiner Parameter nach oben. Schließlich enthält (iv) den gewünschten Zusammenhang zwischen schwächster Vorbedingung und Zustandsübergang, d.h. es wird formal festgestellt, daß $wp(R, Q)$ tatsächlich die schwächste Vorbedingung berechnet.

4.4.3 Behauptung. (i) $wp(R, \mathbb{U}) = \mathbb{U}$ („Striktheit“).

(ii) $wp(R, \bigcap_i \text{upc}(Q_i)) = \bigcap_i wp(R, Q_i)$ („Positive Konjunktivität“).

(iii) $wp(\mathbf{upc}(R), Q) = wp(R, Q) = wp(R, \mathbf{upc}(Q))$.

(iv) $wp(R, Q)$ ist für gegebene R, Q die schwächste Relation P mit der Eigenschaft $Q \sqsubseteq_M P \cdot R$.

Beweis. *Ad (i)* : Es gilt $wp(R, \mathbf{L}) = \overline{\mathbf{L} \sqsubseteq R^\top} = \overline{\mathbf{O} R^\top} = \overline{\mathbf{O}} = \mathbf{L}$.

Ad (ii) : Es gilt

$$wp(R, \bigcap_i \mathbf{upc}(Q_i)) = \overline{[\bigcap_i \mathbf{upc}(Q_i)] \sqsubseteq R^\top} = \overline{(\bigcup_i \overline{Q_i \sqsubseteq} R^\top)} = \bigcap_i \overline{Q_i \sqsubseteq R^\top} = \bigcap_i wp(R, Q_i).$$

Ad (iii) : Der zweite Teil $wp(R, Q) = wp(R, \mathbf{upc}(Q))$ ist klar, während sich der erste Teil der Behauptung wie folgt ergibt:

$$wp(\mathbf{upc}(R), Q) = \overline{\overline{Q \sqsubseteq} \sqsubseteq^\top R^\top} = \overline{\overline{Q \sqsubseteq} R^\top} = wp(R, Q).$$

Ad (iv) : Die Gültigkeit der behaupteten Aussage ist klar aufgrund der Darstellung von $wp(R, Q)$ als Linkresiduum. \square

Um die Operation der nichtdeterministischen Auswahl den Netzkombinatoren hinzuzufügen, wird im nachfolgenden Satz eine Verschärfung des Resultats von 4.3.3 betrachtet, das bisher besagt, daß $(\mathcal{R}_0, \sqsubseteq_M)$ eine cpo mit kleinstem Element \mathbf{L} ist. Tatsächlich ist $(\mathcal{R}_0, \sqsubseteq_M)$ ein vollständiger Verband, dessen Operation zur Bildung der größten unteren Schranke die Rolle der dämonischen nichtdeterministischen Auswahl erhält.

4.4.4 Satz. Die Struktur $(\mathcal{R}_0, \sqsubseteq_M)$ ist ein vollständiger Verband, in dem kleinste obere Schranken durch relationale Schnitte und größte untere Schranken durch relationale Vereinigungen für beliebige Mengen von Relationen aus \mathcal{R}_0 dargestellt werden.

Beweis. Weil \sqsubseteq_M mit der konversen Inklusion \supset zusammenfällt, können kleinste obere Schranken und größte untere Schranken lediglich auf die in der Behauptung genannten Weise dargestellt werden.

Der Beweis zu 4.3.2(iii) behält seine Wirkung, wenn die Kette $(R_i)_{i \geq 0}$ bezüglich \sqsubseteq_M durch eine beliebige Familie ersetzt wird, und der Fall des leeren Schnitts fällt genau mit der Betrachtung von \mathbf{L} zusammen. Damit ist klar, daß $(\mathcal{R}_0, \sqsubseteq_M)$ einen vollständigen oberen Halbverband mit kleinstem Element \mathbf{L} darstellt.

Es verbleibt zu zeigen, daß für jede Menge $\mathcal{R} \subseteq \mathcal{R}_0$ gepuffert Relationen deren relationale Vereinigung $\sup \mathcal{R}$ wieder gepuffert ist:

$$\sqsubseteq \sup \mathcal{R} \sqsubseteq = \sqsubseteq \sup \{X \mid X \in \mathcal{R}\} \sqsubseteq = \sup \{\sqsubseteq X \sqsubseteq \mid X \in \mathcal{R}\} = \sup \{X \mid X \in \mathcal{R}\} = \sup \mathcal{R}.$$

Damit ist $(\mathcal{R}_0, \sqsubseteq_M)$ vollständiger unterer Halbverband mit größtem Element \mathbf{O} und insgesamt ein vollständiger Verband, wie behauptet. \square

Wir haben die unbeschränkte nichtdeterministische Auswahl dem Modell kurzzeitig hinzugefügt, um in anschließender Behauptung nachzuweisen, daß der vorgeschlagene wp -Operator tatsächlich den dämonischen Nichtdeterminismus vermittelt.

4.4.5 Behauptung. Sei $(R_i)_{i \geq 0}$ eine Familie von Relationen.

(i) $wp(\mathbf{L}, \mathbf{L}Q) = \mathbb{F} \iff \mathbf{L}Q \sqsubseteq \neq \mathbb{U}$ („**abort**“).

(ii) $wp(\bigcup_i R_i, Q) = \bigcap_i wp(R_i, Q)$ („nichtdeterministische Auswahl“).

Beweis. *Ad (i)* : Wegen 4.4.3(i) ist für $\mathbf{L}Q \sqsubseteq = \mathbb{U}$ nichts zu zeigen, so daß im folgenden ohne Einschränkung die Gültigkeit von $\mathbf{L}Q \sqsubseteq \neq \mathbb{U}$ angenommen wird. Es ergibt sich mit Hilfe der Tarski-Regel, mit der aus der Annahme die Aussage $\overline{\overline{\mathbf{L}Q \sqsubseteq}} \mathbf{L} = \mathbf{L}$ folgt:

$$wp(\mathbf{L}, \mathbf{L}Q) = \overline{\overline{\mathbf{L}Q \sqsubseteq}} \mathbf{L} = \overline{\overline{\mathbf{L}Q \sqsubseteq}} \mathbf{L} = \overline{\mathbf{L}} = \mathbf{O} = \mathbb{F}.$$

Ad (ii) : Es gilt: $wp(\bigcup_i R_i, Q) = \overline{\overline{Q \sqsubseteq \bigcup_i R_i}} = \overline{\bigcup_i \overline{Q \sqsubseteq R_i}} = \bigcap_i wp(R_i, Q)$. \square

Wann immer also \mathbf{L} ein Element der Familie $(R_i)_{i \geq 0}$ ist, ist \mathbb{F} das kleinste Element von $(wp(R_i, \mathbf{L}Q))_{i \geq 0}$ unter der Annahme $\mathbf{L}Q \sqsubseteq \neq \mathbb{U}$, so daß alle Optionen der nichtdeterministischen Auswahl außer dem „Absturz“ \mathbf{L} ausgeschlagen werden. Deshalb stellt 4.4.5 exakt das Verhalten des dämonischen Nichtdeterminismus und dessen Vermittlung durch den wp -Operator dar.

Neben der durch das in 4.4.5(i) identifizierte Verhalten als **abort** bezeichneten Relation \mathbf{L} betrachten wir in der nachfolgende Behauptungen weitere Konstanten, deren Verhalten unter wp die angegebene Definition des wp -Operators plausibel machen sollen. Dabei ergibt sich nach Punkt (i) als Gegenpart zur „undefinierten“ Bedingung $\mathbb{U} = \mathbf{L}$ die Relation \mathbf{O} . Die Relation \mathbf{O} stellt zwar ein sogenanntes *Wunder* (engl. miracle) dar, d.h. eine Relation R mit $wp(R, \mathbb{F}) \neq \mathbb{F}$, aber nicht die aus der Literatur bekannte Konstante **miracle**, d.h. diejenige Relation R , für die die Aussage $wp(R, \mathbb{F}) = \mathbb{T}$ gültig ist. Man erhält anstelle der Relation \mathbf{O} , die wir informell wegen der engen Beziehung zur undefinierten Bedingung \mathbb{U} mit **nil** bezeichnen, in Punkt (ii) den ε -strikten Ausdruck $\varepsilon^\top \mathbf{L}$ als Darstellung von **miracle**. In Punkt (iii) zeigen wir, welche Relation der Operation, die **havoc** genannt wird und die jedem definierten Argument jedes definierte Resultat, d.h. jedes Stromtupel außer ε , liefert und deren schwächste Vorbedingung genau dann einen definierten Wert liefert, d.h. das Stromtupel ε nicht enthält, wenn die gegebene Nachbedingung definiert ist. Obwohl wir also ein Modell im Stil der Chaos-Semantik von Hoare aufgestellt haben, werden in unserem Modell **abort** und **havoc** von zwei verschiedenen Relationen dargestellt. Im sogenannten Hoare-Hehner-Modell (vgl. [Nelson 89] zu diesem Begriff und [Hoare 85, Hehner 84a] zu dessen Inhalt) wird „Chaos“, das für die Absturzsituation steht, als diejenige Resultatmenge konzipiert, die jedes Resultat beinhaltet, wobei kein \perp -Element und auch keine entsprechende (flache) Ordnung zur Verfügung steht. Diese Konzeption funktioniert offenbar, wenn die Auswahloperation auf beschränkten Nichtdeterminismus eingeschränkt ist und die gesamte Resultatmenge unendlich ist. In der vorliegenden Arbeit wird im Gegensatz zum Hoare-Hehner-Modell auf ein Modell abgezielt, das auch die Einbeziehung von unbeschränktem Nichtdeterminismus ermöglicht. Schließlich behandeln wir in Punkt (iv) das Verhalten der Identitätsrelation, die für die Operation **skip** steht: Deren schwächste Vorbedingung ist der Abschluß der gegebenen Nachbedingung nach oben.

4.4.6 Behauptung. (i) $wp(\mathbf{O}, Q) = \mathbb{U}$ („**nil**“).

(ii) $wp(\varepsilon^\top \mathbf{L}, \mathbf{L}Q) = \mathbb{T} \iff \mathbf{L}Q \sqsubseteq \neq \mathbb{U}$, insbesondere $wp(\varepsilon^\top \mathbf{L}, \mathbb{F}) = \mathbb{T}$ („**miracle**“).

(iii) $wp(\varepsilon^T L \cup \overline{L\varepsilon}, LQ) = [Q]$ („**havoc**“), wobei $[Q]$ wie folgt definiert ist:

$$[Q] = \begin{cases} \mathbb{F}, & \text{falls } LQ \sqsubseteq \neq \mathbb{T} \wedge LQ \sqsubseteq \neq \mathbb{U} \\ LQ \sqsubseteq, & \text{falls } LQ \sqsubseteq = \mathbb{T} \vee LQ \sqsubseteq = \mathbb{U}. \end{cases}$$

(iv) $wp(I, Q) = \text{upc}(Q)$ („**skip**“).

Beweis. *Ad (i)* : Es gilt $wp(O, Q) = \overline{\overline{Q \sqsubseteq O}} = L = \mathbb{U}$.

Ad (ii) : Wegen 4.4.3(i) kann im folgenden ohne Einschränkung die Gültigkeit von $LQ \sqsubseteq \neq \mathbb{U}$ angenommen werden. Es ergibt sich mit Hilfe der Tarski-Regel, mit der aus der Annahme die Aussage $L\overline{LQ \sqsubseteq}L = L$ folgt:

$$wp(\varepsilon^T L, LQ) = \overline{\overline{LQ \sqsubseteq}L\varepsilon} = \overline{\overline{L\overline{LQ \sqsubseteq}L\varepsilon}} = \overline{L\varepsilon} = \mathbb{T}.$$

Ad (iii) : Zunächst gilt:

$$wp(\varepsilon^T L \cup \overline{L\varepsilon}, LQ) = \overline{\overline{LQ \sqsubseteq}L\varepsilon \cup \overline{LQ \sqsubseteq} \cdot \varepsilon^T L}$$

Für Q mit $LQ \sqsubseteq \neq \mathbb{T} \wedge LQ \sqsubseteq \neq \mathbb{U}$ ergibt sich daraus

$$wp(\varepsilon^T L \cup \overline{L\varepsilon}, LQ) = \overline{L\varepsilon \cup L} = O = \mathbb{F},$$

denn $\overline{LQ \sqsubseteq} \cdot \varepsilon^T L = L$ folgt mit folgender Äquivalenzkette:

$$\begin{aligned} LQ \sqsubseteq \neq \overline{L\varepsilon} \wedge LQ \sqsubseteq \neq L & \iff \overline{LQ \sqsubseteq} \not\subseteq L\varepsilon & \iff \overline{LQ \sqsubseteq} \cap \overline{L\varepsilon} \neq O \\ & \iff \overline{LQ \sqsubseteq} \cdot \varepsilon^T L \neq O & \iff \overline{LQ \sqsubseteq} \cdot \varepsilon^T L = L. \end{aligned}$$

Für $LQ \sqsubseteq = \mathbb{T}$ gilt $\overline{LQ \sqsubseteq} \cdot \varepsilon^T L = L\varepsilon \cdot \varepsilon^T L = O$ und damit folgt

$$wp(\varepsilon^T L \cup \overline{L\varepsilon}, LQ) = \overline{L\varepsilon \cup O} = \mathbb{T}$$

Für $LQ \sqsubseteq = \mathbb{U}$ ist $\overline{LQ \sqsubseteq} = O$ und damit ergibt sich sofort $wp(\varepsilon^T L \cup \overline{L\varepsilon}, LQ) = \overline{O} = \mathbb{U}$.

Ad (iv) : Es gilt $wp(I, Q) = \overline{\overline{Q \sqsubseteq} \cdot I} = \text{upc}(Q)$. □

Das nächste behandelte Resultat nennen wir **wp-Extensionalität**, das den Zusammenhang zwischen wp-Kalkül und robuster Korrektheit herstellt. Die wp-Extensionalität zeigt das angestrebte Resultat der Übereinstimmung von axiomatischer mit denotationeller Semantik, wobei die zugehörigen Verfeinerungsrelationen in Äquivalenzbeziehung zueinander gesetzt werden. Die Verfeinerungsrelation für das denotationelle Modelle ist \sqsubseteq_M , während diejenige, die auf dem wp-Operator basiert, nach [Back 78, Back 88] konzipiert ist:

$$S \text{ verfeinert } R \iff \forall Q: wp(R, Q) \subset wp(S, Q).$$

Dabei zeigt sich, daß die allgemeinere Definition des wp-Operators als Operator für „weakest prespecifications“ nicht nur keine Beeinträchtigung der Nachweisbarkeit des angestrebten Resultats darstellt, sondern sogar einen kurzen, vollständig komponentenfreien Beweis ermöglicht.

4.4.7 Hauptsatz. Seien R, S zwei stromverarbeitende Relationen, dann gilt:

$$R \sqsubseteq_M S \iff \forall Q: wp(R, Q) \subset wp(S, Q).$$

Beweis. „ \Rightarrow “: Aus $R \sqsubseteq_M S$ folgt mit der Äquivalenz $R \sqsubseteq_M S \iff S \subset \text{upc}(R)$ für beliebige Relationen Q :

$$wp(R, Q) = wp(\text{upc}(R), Q) = \text{upc}(Q) \triangleleft \text{upc}(R) \subset \text{upc}(Q) \triangleleft S = wp(S, Q).$$

„ \Leftarrow “: Wegen 4.4.3(iv) gilt $I \subset wp(R, R)$. Ist für alle Q die Aussage $wp(R, Q) \subset wp(S, Q)$ gültig, dann ergibt sich somit:

$$S \subset wp(R, R) \subset wp(S, R) \subset wp(R, R) \subset \text{upc}(R). \quad \square$$

Das nachfolgende Resultat betrachtet die festzustellende Antisymmetrie der Behandlung von Vorbedingungen gegenüber Nachbedingungen in der Definition des wp -Operators. Auf die gegebene Nachbedingung wird zur Berechnung der schwächsten Vorbedingung der Abschluß nach oben angewendet, während nicht klar ist, ob der Ausdruck $wp(R, Q)$ selbst eine nach oben abgeschlossene Relation bezeichnet. Deshalb wird im nachfolgenden Satz diejenige Beziehung zwischen dämonischer Monotonie und Abgeschlossenheit nach oben hergestellt, in der die Forderung der Abgeschlossenheit von schwächsten Vorbedingungen $wp(R, Q)$ nach oben für jede gegebene Nachbedingung Q mit der Forderung der dämonischen Monotonie an die gegebene Relation R zusammenfällt.

4.4.8 Satz. Sei R eine stromverarbeitende Relation, dann gilt:

$$R \text{ dämonisch monoton} \iff \forall Q: wp(R, Q) \text{ nach oben abgeschlossen.}$$

Beweis. „ \Rightarrow “: Sei die Relation Q gegeben, dann gilt:

$$\begin{aligned} wp(R, Q) \sqsubseteq &= [\text{upc}(Q) \triangleleft R \sqsubseteq] \sqsubseteq \\ &\subset [\text{upc}(Q) \triangleleft \sqsubseteq R] \sqsubseteq = \overline{\overline{Q \sqsubseteq R}^\top} \sqsubseteq \subset \text{upc}(Q) \triangleleft R = wp(R, Q). \end{aligned}$$

„ \Leftarrow “: Falls für alle Q die Aussage $wp(R, Q) \sqsubseteq = wp(R, Q)$ erfüllt ist, dann folgt für alle Q die Beziehung

$$wp(R, Q) \sqsubseteq R = wp(R, Q)R \subset Q \sqsubseteq.$$

Somit ist nach 4.4.3(iv) die Beziehung $wp(R, Q) \subset wp(\sqsubseteq R, Q)$ für jedes Q gültig. Mit wp -Extensionalität 4.4.7 ergibt sich daraus gerade $R \sqsubseteq_M \sqsubseteq R$ bzw. $\sqsubseteq R \subset R \sqsubseteq$, d.h. R ist dämonisch monoton. \square

Ebenso wie im vorstehenden Resultat läßt sich im nachfolgenden Satz eine weitere, mit dem wp -Kalkül eng verknüpfte Äquivalenzbeziehung für die dämonische Monotonie herstellen. Es wird ein Zusammenhang zwischen dämonischer Monotonie und der wp -Regel für sequentielle Komposition in der zu erwartenden Gestalt festgestellt, in der die Anforderung

der dämonischen Monotonie ähnlich zur Regel 4.2.22 der modularen Verfeinerung sequentieller Kompositionen nur an den zweiten Faktor gestellt wird. Der nachfolgende Satz, der die wp -Regel für sequentielle Komposition behandelt, leitet damit die Gruppe von Resultaten ein, die zur Erstellung des wp -Kalküls für kommunizierende Systeme gehören und der Reihe nach wp -Regeln für die eingesetzten Netzkombinatoren \circ, \parallel, Ψ ermitteln.

4.4.9 Satz (Regel für sequentielle Komposition). Seien R, S zwei stromverarbeitende Relationen, dann gilt:

$$S \text{ dämonisch monoton} \iff \forall Q: wp(R \circ S, Q) = wp(R, wp(S, Q)).$$

Beweis. „ \Rightarrow “: Nach 4.4.8 folgt aus der dämonischen Monotonie von S die Beziehung $wp(S, Q) = wp(S, Q) \sqsubseteq$. Damit jedoch ergibt sich:

$$wp(R \circ S, Q) = \overline{\overline{Q \sqsubseteq S^\top R^\top}} = \overline{wp(S, Q) R^\top} = wp(R, wp(S, Q)).$$

„ \Leftarrow “: Falls $R = I$ gesetzt wird, dann ergibt sich sofort aus 4.4.6(iv) und 4.4.8 die Behauptung. \square

Während die sequentielle Komposition, die bereits eine zu erwartende Gestalt der wp -Regel als Vorbild besitzt, weil sie traditionell zu jeder mit einem zugehörigen wp -Kalkül ausgestatteten Programmiersprache gehört, gilt für die parallele Komposition ein anderes, im folgenden Satz dargestelltes Ergebnis. Zunächst sind die Nachbedingungen auf sogenannte *beobachtbare* Relationen einzuschränken, d.h. jede gegebene Nachbedingung hat die zur parallelen Komposition der Programmschrittrelationen passende Gestalt $Q_1 \parallel Q_2$, die der logischen Konjunktion der für die parallelen Komponenten gegebenen Nachbedingungen Q_1, Q_2 entspricht und deren Form von der Zulassung beliebiger Relationen als Nachbedingungen beeinflusst ist.

In Punkt (i) des nachfolgenden Satzes stellen wir fest, daß unser Konzept des wp -Operators die parallele Komposition mit totaler Auswertung koppelt, denn es gilt, wie in Punkt (iii) festgestellt, daß die schwächste Vorbedingung einer parallelen Komposition nur dann eine parallele Komposition bzw. eine logische Konjunktion von schwächsten Vorbedingungen der Komponenten ist, wenn beide Programmschrittrelationen, aus denen die parallele Komposition gebildet wird, total sind. Die Ursache der in Punkt (i) erzielten Einschränkung des erwarteten Resultats liegt an der strikten Auffassung der direkten Produkte: Nur wenn alle Komponenten vorliegen, kann das entsprechende Ergebnistupel gebildet werden, wie an der Beziehung

$$(R\pi^\top \cap S\rho^\top)\pi = R \cap S\pi$$

ablesbar ist. Allerdings wird in der strengen Sichtweise durch den Bezug auf den dämonischen Nichtdeterminismus gerade die totale Auswertung gefordert, so daß die in Punkt (i) beschriebene wp -Regel nicht gänzlich unpassend erscheint. Der beschriebene Effekt des Zwangs zur totalen Auswertung zeigt jedoch keine Beeinträchtigung auf einen auf wp basierten Verfeinerungskalkül, wie wir in Punkt (ii) zeigen, denn Punkt (ii) entspricht der

Regel 4.2.21 der modularen Verfeinerung paralleler Kompositionen. Schließlich behandeln wir in Punkt (iv) die Nützlichkeit des im vorhergehenden Abschnitt im Zusammenhang mit der denotationellen Semantik rekursiv definierter kommunizierender Systeme eingeführten \top -Modells. Wir vereinbaren, den wp -Operator durch wp_+ zu notieren, sofern der Bezug auf Ordnungen \sqsubseteq_+ von \top -adjungierten Stromverarbeitungsbereichen vorliegt, wobei die Definition von wp_+ analog zu 4.4.1 gefaßt sei. Es zeigt sich nun, daß unter Verwendung des Modells \mathcal{R}_1^\top die entstehende wp_+ -Regel für parallele Komposition die beiden Konzepte des dämonischen Nichtdeterminismus und der partiellen Auswertung als nebeneinander verwendbar kennzeichnet. Intuitiv ist klar, daß bei Vorliegen keines greifbaren Ergebnisses für eine der Komponenten mindestens das \top -Element ausgeliefert wird und damit die Ergebnisse, die von den anderen Komponenten berechnet werden, in einem Tupel eines \top -adjungierten Stromverarbeitungsbereichs zusammengefaßt erhalten bleiben.

4.4.10 Satz (Regel für parallele Komposition). Seien gewöhnliche stromverarbeitende Relationen R, S gegeben. Ferner seien zwei beliebige Relationen Q_1, Q_2 gegeben, für die die Kompositionen $Q_1 R^\top$ und $Q_2 S^\top$ existieren mögen. Schließlich nehmen wir die Existenz hinreichend vieler binärer direkter Produkte an, die die parallelen Kompositionen $R\|S$ und $Q_1\|Q_2$ ermöglichen.

(i) Dann gilt:

$$wp(R\|S, Q_1\|Q_2) = [wp(R, Q_1)\|wp(S, Q_2)] \cup \overline{\mathbb{L}R^\top\|\mathbb{L}S^\top}.$$

(ii) Immerhin gilt ohne weitere Zusatzforderungen, wobei P_1, P_2, Q weitere, als geeignet verknüpfbar angenommene Relationen darstellen:

$$P_1 \subset wp(R, Q_1) \wedge P_2 \subset wp(S, Q_2) \wedge Q_1\|Q_2 \subset Q \implies P_1\|P_2 \subset wp(R\|S, Q).$$

(iii) Ferner gilt:

$$R, S \text{ total} \implies wp(R\|S, Q_1\|Q_2) = wp(R, Q_1)\|wp(S, Q_2).$$

(iv) Sei zusätzlich angenommen, daß R und S \top -adjungiert stromverarbeitende Relationen sind und die Relationen Q_1, Q_2 entsprechend den obigen Forderungen gegeben sind. Dann gilt:

$$R, S \in \mathcal{R}_1^\top \implies wp_+(R\|S, Q_1\|Q_2) = wp_+(R, Q_1)\|wp_+(S, Q_2).$$

Beweis. Weil (iii) und (iv) unmittelbare Folgerungen aus (i) sind, werden nur (i) und (ii) nachgewiesen. Dabei ergibt sich (iv) analog zu (iii), denn die Totalität von R, S wird in (iv) durch die Bedingung $R, S \in \mathcal{R}_1^\top$ impliziert.

Ad (i) : Es ergibt sich (unter anderem mit Hilfe von (CCL) aus 3.2.5):

$$\begin{aligned} wp(R\|S, Q_1\|Q_2) &= \overline{\overline{(\pi_3 Q_1 \pi_2^\top \cap \rho_3 Q_2 \rho_2^\top) \sqsubseteq (\pi_2 R^\top \pi_1^\top \cap \rho_2 S^\top \rho_1^\top)}} \\ &= \overline{(\pi_3 \overline{Q_1} \sqsubseteq \pi_2^\top \cup \rho_3 \overline{Q_2} \sqsubseteq \rho_2^\top) (\pi_2 R^\top \pi_1^\top \cap \rho_2 S^\top \rho_1^\top)} \end{aligned}$$

$$\begin{aligned}
&= \overline{\pi_3 \overline{Q_1} \sqsubseteq (R^\top \pi_1^\top \cap \text{LS}^\top \rho_1^\top) \cup \rho_3 \overline{Q_2} \sqsubseteq (\text{LR}^\top \pi_1^\top \cap \text{S}^\top \rho_1^\top)} \\
&= \overline{(\pi_3 \overline{Q_1} \sqsubseteq R^\top \pi_1^\top \cup \rho_3 \overline{Q_2} \sqsubseteq \text{S}^\top \rho_1^\top) \cap (\text{LR}^\top \pi_1^\top \cap \text{LS}^\top \rho_1^\top)} \\
&= (\pi_3 \overline{Q_1} \sqsubseteq R^\top \pi_1^\top \cap \rho_3 \overline{Q_2} \sqsubseteq \text{S}^\top \rho_1^\top) \cup \overline{\text{LR}^\top} \parallel \overline{\text{LS}^\top} \\
&= [wp(R, Q_1) \parallel wp(S, Q_2)] \cup \overline{\text{LR}^\top} \parallel \overline{\text{LS}^\top}.
\end{aligned}$$

Es ist klar, daß das zweite Vereinigungsglied verschwindet, wenn R und S beide als total vorausgesetzt werden, wie in (iii) und (iv) verlangt.

Ad (ii) : Seien P_1, P_2, Q mit den simultan erfüllten Eigenschaften $P_1 \subset wp(R, Q_1)$, $P_2 \subset wp(S, Q_2)$ und $Q_1 \parallel Q_2 \subset Q$ gegeben. Es folgt unter Verwendung der Eigenschaften und des in (i) erzielten Resultats:

$$P_1 \parallel P_2 \subset wp(R, Q_1) \parallel wp(S, Q_2) \subset wp(R \parallel S, Q_1 \parallel Q_2) \subset wp(R \parallel S, Q).$$

Die erste Inklusion folgt aus der Inklusionsmonotonie von \parallel , die zweite ergibt sich nach (i) und schließlich ist die dritte eine Folge der Monotonie von wp im zweiten Argument. \square

Die wp -Regel für die Rückkopplung steht im Zentrum des nachfolgenden Satzes. Bereits für die Motivation des Faktums 4.1.5 haben wir für jede dämonisch monotone Relation R folgende, komponentenweise betrachtete Tatsache festgestellt: Hat R schematisch einen Quellbereich $A \times C$ und einen Zielbereich $B \times C$, und findet man zu $(x, z) \in A \times C$ ein Paar $(y_0, z_0) \in B \times C$, so daß

$$R[(x, z), (y_0, z_0)] \wedge z_0 \sqsubseteq z,$$

dann kann man induktiv eine Folge $(y_i, z_i)_{i \geq 0}$ von Paaren aus $B \times C$ konstruieren, so daß

$$R[(x, z_i), (y_{i+1}, z_{i+1})] \wedge (y_{i+1}, z_{i+1}) \sqsubseteq (y_i, z_i),$$

gilt. Weil $x \in wp(\Psi R, Q)$ sich auf alle (y, z) mit $\Psi[\text{upc}(R)][x, (y, z)]$ bezieht, wie gerade das Faktum 4.1.5 und der Satz 4.1.6 zeigen, muß für alle $i \geq 0$ die Aussage $(y_i, z_i) \in \text{upc}(Q)$ für die nach obigem Verfahren zu x gefundenen Paare gelten. Mit Hilfe der Relation θ mit $\theta[(x, z), (x, z_0)]$, so daß $z_0 \sqsubseteq z$ gilt, die relationenalgebraisch durch

$$\theta = \pi_1 \pi_1^\top \cap \rho_1 \sqsubseteq^\top \rho_1^\top$$

charakterisiert wird, dann wird durch den Ausdruck $\Psi(\theta^\top R) = \pi_1^\top (\theta^\top R \cap \rho_1 \rho_2^\top)$ die Situation für jede Aussage $R[(x, z_i), (y_{i+1}, z_{i+1})]$ charakterisiert, denn in komponentenweiser Betrachtung tritt zwischen θ^\top und R das Paar (x, z_i) auf, während zwischen π_1^\top und dem zweiten Faktor des Ausdrucks $\Psi(\theta^\top R)$ das Paar (y_{i+1}, z_{i+1}) berechnet wird, wobei sich die für die Rückkopplung relevante Beziehung $z_{i+1} \sqsubseteq z_i$ durch die geschickte Verwendung der Ausdrücke θ^\top und $\rho_1 \rho_2^\top$ in $\Psi(\theta^\top R)$ ergibt. Mit der nachfolgend dargestellten wp -Regel für die Rückkopplungskomposition wird damit die Situation der Fixpunktsuche bezüglich dämonischer Relationen modelliert.

4.4.11 Satz (Regel für Rückkopplungskomposition). Sei R eine stromverarbeitende Relation. Ferner sei die Relation θ , definiert durch $\theta = \pi_1 \pi_1^\top \cap \rho_1 \sqsubseteq^\top \rho_1^\top$, und das Funktional ϑ , definiert durch $\vartheta(X) = \pi_1 \pi_1^\top (X \cap \rho_1 \rho_2^\top)$, gegeben. Dann gilt:

$$\forall Q: wp(\Psi R, Q) = wp(\vartheta[\theta^\top R], Q) \pi_1.$$

Beweis. Zunächst gelten die Beziehungen

$$\theta^T R \cap \rho_1 \rho_2^T \subset \vartheta(R) \sqsubseteq, \quad I = \pi_1 \pi_1^T \cap \rho_1 \rho_1^T \subset \pi_1 \pi_1^T \cap \rho_1 \sqsubseteq \rho_1^T = \theta^T,$$

wobei die erstgenannte gerade das unter den eingeführten Bezeichnungen umgeschriebene Faktum 4.1.5 ist.

Wir zeigen, daß die Äquivalenz $\Psi R \approx_M \Psi[\theta^T R]$ gilt:

$$\begin{aligned} \text{upc}(\Psi[\theta^T R]) &= \pi_1^T(\theta^T R \cap \rho_1 \rho_2^T) \sqsubseteq \\ &\subset \pi_1^T \vartheta(R) \sqsubseteq \\ &= \text{upc}(\Psi R) \\ &= \pi_1^T(R \cap \rho_1 \rho_2^T) \sqsubseteq \\ &\subset \pi_1^T(\theta^T R \cap \rho_1 \rho_2^T) \sqsubseteq = \text{upc}(\Psi[\theta^T R]). \end{aligned}$$

Daraus ergibt sich sofort

$$\begin{aligned} wp(\Psi R, Q) &= wp(\Psi[\theta^T R], Q) \\ &= \overline{Q \sqsubseteq (\theta^T R \cap \rho_1 \rho_2^T)^T \pi_1 \pi_1^T \pi_1} \\ &= \overline{Q \sqsubseteq \vartheta[\theta^T R]^T} \pi_1 = wp(\vartheta[\theta^T R], Q) \pi_1, \end{aligned}$$

wenn man beachtet, daß aus der Surjektivität und der Eindeutigkeit von π_1 die Beziehung $\overline{X \pi_1^T \pi_1} = \overline{X}$ für jede beliebige Relation X folgt. \square

In der vorstehenden wp -Regel ist zumindestens das Ziel erreicht worden, die zur Relation ΨR gehörende schwächste Vorbedingung auf diejenige der Relation $\vartheta[\theta^T R]$ zu reduzieren, die mit R sowohl denselben Quell-, als auch denselben Zielbereich hat. In wp -Regeln wird ganz allgemein möglichst darauf geachtet, die Reduktion eines kombinierten Spezifikationsausdrucks $co(R, S)$ möglichst auf Relationen, die dieselbe Komplexität wie die Komponenten R und S besitzen, bezüglich des ersten Arguments des wp -Operators zu bewirken. Während dies bei sequentieller Komposition sehr gut und bei der parallelen Komposition angemessen gelingt, ist als Komplexitätskriterium bei der Rückkopplungskomposition gerade die Schnittstelle der Komponente, d.h. Anzahl und Sorte sowohl der Eingangs-, als auch der Ausgangskanäle, verblieben. Wie in [Scholefield, Zedan 92] zugegeben, ist die Form der Regeln des wp -Kalküls zu einer gegebenen Programmiersprache, die oft recht kompliziert geraten, wenn man etwa Kommunikation einbezieht, weniger entscheidend als die konzeptuelle Begründung eines auf dem wp -Kalkül basierten Verfeinerungskalkül. Durch die Übereinstimmung der Verfeinerungsbegriffe des denotationellen Modells und des im vorliegenden Abschnitt dargestellten wp -Kalküls ist daher die auf die denotationelle Semantik sehr stark ausgerichtete Darstellung des vorliegenden Kapitels gerechtfertigt.

Der folgende Satz leitet die Diskussion der verbleibenden Herstellung der Übereinstimmung von denotationeller und axiomatischer Semantik hinsichtlich rekursiv definierter kommunizierender Systeme ein. Es wird das Lemma 4 von [Nelson 89] bewiesen, das wir als Monotonielemma bezeichnen und das rekursive Definitionen relationaler Spezifikationen in

Beziehung setzt zu rekursiven Definitionen von Prädikamentransformatoren, wie in der dem Satz folgenden Bemerkung verdeutlicht wird. Ähnlich zur *wp*-Extensionalität 4.4.7 für die Verfeinerungsordnungen wird festgestellt, daß die Fixpunktordnung \sqsubseteq_M der Inklusionsordnung auf der Seite der Vorbedingungen entspricht.

4.4.12 Satz (Monotonielemma). Sei τ ein Funktional, das nur auf dämonisch monotonen Relationen definiert sei. Ferner sei η ein Funktional, das nur auf nach oben abgeschlossene Relationen berechnenden Prädikamentransformatoren definiert sei. Wenn für alle dämonisch monotone R und beliebige Q die Aussage

$$wp(\tau(R), Q) = \eta[wp(R, Q)]$$

gilt, dann sind sowohl η , als auch τ monoton auf ihrem Quellbereich, wobei η bezüglich der gewöhnlichen Inklusion, während τ bezüglich \sqsubseteq_M monoton ist.

Beweis. Seien τ und η mit den verlangten Eigenschaften gegeben. Zunächst folgt die Inklusionsmonotonie von η aus

$$\begin{aligned} \eta[\text{upc}(Q)] &= \eta[wp(I, Q)] \quad \{ 4.4.6(iv) \} \\ &= wp(\tau(I), Q) \quad \{ wp(\tau(R), Q) = \eta[wp(R, Q)] \} \end{aligned}$$

und aus der Inklusionsmonotonie von *wp* im zweiten Argument. Damit folgt die Monotonie von τ bzgl. der Präordnung \sqsubseteq_M aus folgender Beziehungskette, wenn R, S zwei dämonisch monotone Relationen sind:

$$\begin{aligned} R \sqsubseteq_M S &\iff \forall Q: wp(R, Q) \subset wp(S, Q) && \{ wp\text{-Extensionalität 4.4.7} \} \\ &\implies \forall Q: \eta[wp(R, Q)] \subset \eta[wp(S, Q)] && \{ 4.4.8 \text{ und Monotonie von } \eta \} \\ &\implies \forall Q: wp(\tau(R), Q) \subset wp(\tau(S), Q) && \{ wp(\tau(R), Q) = \eta[wp(R, Q)] \} \\ &\iff \tau(R) \sqsubseteq_M \tau(S). && \{ wp\text{-Extensionalität 4.4.7} \} \quad \square \end{aligned}$$

Mit dem Monotonielemma läßt sich zunächst die Monotonie von $\lambda S.R \circ S$ bezüglich der auf *wp* basierten Ordnung ohne tiefe Betrachtung des denotationellen Modells beweisen [Nelson 89]. Die Anwendung geht jedoch darüberhinaus auf die Übereinstimmung der denotationellen Semantik rekursiver Definitionen mit der zugehörigen axiomatischen Semantik, die wir in nachfolgender Bemerkung diskutieren.

4.4.13 Bemerkung. Wir nehmen an, es seien τ und η genau in der Situation von 4.4.12 gegeben, dann definieren wir zu η das höhere Funktional $\tilde{\eta}$ durch

$$\tilde{\eta}(\alpha)(Q) = \eta[\alpha(Q)].$$

Damit gilt zunächst

$$(\lambda R.\lambda Q.wp(R, Q)) \circ \tau = \tilde{\eta} \circ (\lambda R.\lambda Q.wp(R, Q)),$$

wenn \circ ausnahmsweise die in funktionaler Reihenfolge geschriebene Komposition von Funktionalen bezeichnet. Weil das Funktional $\lambda R.\lambda Q.wp(R, Q)$ strikt und monoton in R ist, folgt die Gültigkeit der Aussage

$$(*) \quad \mu_{\eta}^{\sim}(Q) \subset wp(\mu_{\tau}, Q)$$

aus dem zum Lemma von Levy (vgl. etwa [Zierer 88, S.142] für die Rechtfertigung des Begriffs) analogen Resultat

$$\forall \sigma, \tau, \theta: \sigma, \tau \text{ beide monoton} \wedge \theta \circ \tau = \sigma \circ \theta \wedge \theta \text{ strikt und monoton} \implies \mu_{\sigma} \sqsubseteq \theta(\mu_{\tau}),$$

wobei \sqsubseteq die Ordnung des gemeinsamen Zielbereichs der Funktionale σ und θ bezeichne. Es gilt in $(*)$ nur die Inklusion anstelle der Gleichheit, weil das Funktional $\lambda R.\lambda Q.wp(R, Q)$ hauptsächlich wegen der \cap -Subdistributivität gegenüber der relationalen Komposition nicht als stetig in R nachgewiesen werden kann, wie etwa in [Apt, Plotkin 86] behauptet, so daß das Lemma von Levy in seiner ursprünglichen Form (d.h. es wird zusätzlich die Stetigkeit von θ verlangt, um damit die Gleichheit $\mu_{\sigma} = \theta(\mu_{\tau})$ zu erzielen) nicht zur Anwendung kommen kann.

Die angestrebte Übereinstimmung der denotationellen mit der axiomatischen Semantik für Rekursion läßt sich also nicht vollständig herstellen. Zum einen sind die oben angegebenen wp -Regeln weit davon entfernt geeignete Funktionale η ermitteln zu lassen, denn schon bei der parallelen Komposition wird die Nachbedingung in ihre parallele Komponenten zerlegt, obwohl zumindestens die Programmschrittrelationen erhalten bleiben, während es bei der angegebenen wp -Regel für die Rückkopplungskomposition umgekehrt ist, denn die Nachbedingung bleibt im Gegensatz zur Programmschrittrelation unverändert. Zum anderen fehlt die Gleichheit in der Inklusionsaussage $(*)$. Immerhin läßt sich aus $(*)$ die folgende für Verfeinerung zu rekursiven Definitionen nützliche Aussage folgern:

$$(**) \quad P \subset \mu_{\eta}^{\sim}(Q) \implies P \subset wp(\mu_{\tau}, Q).$$

Wenn man in $(**)$ die Beziehung $\mu_{\eta}^{\sim}(Q) = wp(R, Q)$ für ein gewisses R unterstellt, dann folgt nämlich aus $(**)$ unmittelbar die Verfeinerungsaussage $R \sqsubseteq_M \mu_{\tau}$. \square

Auf dieselbe Weise, wie für einen Zustandsübergang $\{P\} R \{Q\}$ die schwächste Vorbedingung P durch $wp(R, Q)$ ermittelt wird, läßt sich die Frage nach der schwächsten Relation R stellen, die als Programmschritt den Zustandsübergang gerade noch ermöglicht. Damit werden Relationen durch Paare aus Vor- und Nachbedingung spezifiziert, die in der Literatur unter dem Namen *specification statements* bekannt sind [Morgan 88] (siehe auch [Morris 87] für die Einführung und Untersuchung desselben Konzepts). Wir führen eine kurze Untersuchung des Zusammenhangs unseres denotationellen Modells mit „specification statements“ durch. Die genannte Untersuchung dient zur Vervollständigung der Plausibilitätsbetrachtung der vorgestellten relationalalgebraischen Modellierung des Zustandsübergangs $\{P\} R \{Q\}$, die ursächlich mit der vorgeschlagenen Definition des wp -Operators verbunden ist. Wegen der Formalisierung des Zustandsübergangs als

$P \cdot R \subset \text{upc}(Q)$ ergibt sich die relationenalgebraische Darstellung eines “specification statements” erwartungsgemäß als Rechtsresiduum. In der nachfolgenden Definition und im folgenden verwenden wir statt dem englischen Begriff “specification statement” den gleichwertigen deutschen Ausdruck *Spezifikationspaar*.

4.4.14 Definition. Seien P, Q Relationen, für die es jeweils eine Ordnung \sqsubseteq eines Stromverarbeitungsereichs gibt, so daß die Kompositionen $\sqsubseteq P^\top$ und $Q \sqsubseteq$ definiert sind. Dann definieren wir das **Spezifikationspaar aus P und Q** , notiert als $[P, Q]$, durch:

$$[P, Q] = P \triangleright \text{upc}(Q).$$

Die folgende Behauptung enthält im ersten Teil grundlegende Eigenschaften von Spezifikationspaaren: (i) stellt fest, daß sich der Abschluß der Nachbedingung nach oben auf das gesamte Spezifikationspaar auswirkt. Wegen Punkt (ii), der den Zusammenhang zur relationenalgebraischen Charakterisierung des Zustandsübergangs $\{P\} R \{Q\}$ herstellt, ist die Aussage von (i) recht einsichtig, denn sonst bekommt man mit $[P, Q] \sqsubseteq$ eine schwächere Relation R mit der Eigenschaft $P \cdot R \subset Q \sqsubseteq$ als $[P, Q]$. Punkt (iii) faßt noch einmal die drei formalen Darstellungen des Zustandsübergangs $\{P\} R \{Q\}$ zusammen, die sich alle als miteinander äquivalent erweisen. Schließlich werden in Punkt (iv) der nachstehenden Behauptung gewisse spezielle Spezifikationspaare betrachtet, die die zuvor in 4.4.5(i) und 4.4.6(i)–(iii) behandelten „extremalen“ Spezifikationen beschreiben. Die erste Gleichung von (iv) zeigt die Nähe von **abort** zur Konstante **havoc**, die sich in der vierten Gleichung als das schwächste Programm erweist, das vom schwächsten definierten Zustand wieder zum schwächsten definierten Zustand führt. Die dritte Gleichung von (iv) identifiziert **miracle** als Wunder und bringt **miracle** in die Nähe von **nil**, wenn man die Gleichung für **miracle** mit der fünften Gleichung (iv) vergleicht.

4.4.15 Behauptung. (i) $[P, Q]$ ist für alle P, Q nach oben abgeschlossen.

(ii) $[P, Q]$ ist für gegebene P, Q die schwächste Relation R mit der Eigenschaft $Q \sqsubseteq_M P \cdot R$.

(iii) Es gilt die sogenannte **Hoare-Tripel-Korrektheit**:

$$P \subset wp(R, Q) \iff Q \sqsubseteq_M P \cdot R \iff [P, Q] \sqsubseteq_M R.$$

(iv) Es gelten für beliebige P, Q die folgenden Beziehungen:

$$\begin{aligned} [P, \mathbb{U}] &= \mathbb{L}, & [\mathbb{F}, Q] &= \mathbb{L} & (\text{„abort“}), \\ [\mathbb{T}, \mathbb{F}] &= \varepsilon^\top \mathbb{L} & & & (\text{„miracle“}), \\ [\mathbb{T}, \mathbb{T}] &= \varepsilon^\top \mathbb{L} \cup \overline{\mathbb{L}} \varepsilon & & & (\text{„havoc“}), \\ [\mathbb{U}, \mathbb{F}] &= \mathbb{O} & & & (\text{„nil“}). \end{aligned}$$

Beweis. *Ad (i)* : Es gilt $[P, Q] \sqsubseteq = \overline{P^\top Q \sqsubseteq} \sqsubseteq = \overline{P^\top Q \sqsubseteq} \sqsubseteq^\top \sqsubseteq = \overline{P^\top Q \sqsubseteq} \sqsubseteq^\top \sqsubseteq = \overline{P^\top Q \sqsubseteq}$, denn \sqsubseteq ist Ordnung.

Ad (ii) : Die Behauptung ist klar wegen der Darstellung von $[P, Q]$ als Rechtsresiduum.

Ad (iii) : Die Behauptung folgt unmittelbar aus (ii) (zweite Äquivalenz) und 4.4.3(iv) (erste Äquivalenz) und der entsprechenden Anwendung der Schröderäquivalenzen.

Ad (iv) : Für beliebige P, Q gelten:

$$\begin{aligned} [P, \mathbb{U}] &= P \triangleright \text{upc}(\mathbb{L}) = \overline{P^\top \mathbb{L}} = \mathbb{L}, & [\mathbb{F}, Q] &= \mathbb{O} \triangleright \text{upc}(Q) = \overline{\mathbb{O} Q \underline{\underline{}}} = \mathbb{L}, \\ [\mathbb{T}, \mathbb{F}] &= \overline{\mathbb{L} \varepsilon} \triangleright \text{upc}(\mathbb{O}) = \overline{\varepsilon^\top \mathbb{L} \cdot \mathbb{O}} = \varepsilon^\top \mathbb{L}, \\ [\mathbb{T}, \mathbb{T}] &= \overline{\mathbb{L} \varepsilon} \triangleright \text{upc}(\overline{\mathbb{L} \varepsilon}) = \overline{\varepsilon^\top \mathbb{L} \mathbb{L} \varepsilon} = \overline{\varepsilon^\top \mathbb{L} \cap \mathbb{L} \varepsilon} = \varepsilon^\top \mathbb{L} \cup \overline{\mathbb{L} \varepsilon}, \\ [\mathbb{U}, \mathbb{F}] &= \mathbb{L} \triangleright \text{upc}(\mathbb{O}) = \overline{\mathbb{L} \mathbb{O}} = \mathbb{O}. \end{aligned} \quad \square$$

Der nachfolgende Satz enthält Aussagen, die das Konzept der Spezifikationspaare in enge Verbindung zu unserem denotationellen Modell und dem zugehörigen Verfeinerungskalkül bringt. In Punkt (i) wird festgestellt, daß der Abschluß der Vorbedingung P nach oben zum Enthaltensein des Spezifikationspaares $[P, Q]$ in unserem Grundmodell \mathcal{R}_0 führt. Für die Komposition von Spezifikationspaaren lassen sich die in Punkt (ii) (sequentielle Komposition) und Punkt (iii) (parallele Komposition) dargestellten Verfeinerungsaussagen zeigen, die zu den Modularitätsregeln 4.2.22 bzw. 4.2.21 analog sind. Wir verzichten auf eine Darstellung einer Aussage bezüglich der Rückkopplungskompositionen aus Spezifikationspaaren, weil wir die absichtlich knapp gehaltene Analyse des Konzepts der Spezifikationspaare auf leicht überschaubare Aussagen beschränken wollen.

4.4.16 Satz. (i) Ist P nach oben abgeschlossen, dann ist $[P, Q]$ gepuffert.

(ii) Für alle Relationen P, Q, R gilt:

$$Q \text{ nach oben abgeschlossen} \implies [P, R] \sqsubseteq_M [P, Q] \circ [Q, R].$$

(iii) Für alle Relationen P_1, P_2, Q_1, Q_2 gilt, wobei wir die Existenz genügend vieler direkter Produkte annehmen, um die parallelen Kompositionen $P_1 \parallel P_2$ und $Q_1 \parallel Q_2$ bilden zu können:

$$[P_1 \parallel P_2, Q_1 \parallel Q_2] \sqsubseteq_M [P_1, Q_1] \parallel [P_2, Q_2].$$

Beweis. *Ad (i)* : Es gilt $\sqsubseteq [P, Q] \sqsubseteq = \sqsubseteq [P, Q] = \sqsubseteq \overline{\overline{\overline{P^\top P^\top Q \underline{\underline{}}}}} = \overline{\overline{P^\top P^\top Q \underline{\underline{}}}} = [P, Q]$, da $[P, Q]$ bereits nach oben abgeschlossen ist.

Ad (ii) : Es gilt

$$\begin{aligned} [P, Q] \circ [Q, R] &= [P \triangleright \text{upc}(Q)][Q \triangleright \text{upc}(R)] \\ &= [P \triangleright \text{upc}(Q)][\text{upc}(Q) \triangleright \text{upc}(R)] \subset [P \triangleright \text{upc}(R)] = [P, R]. \end{aligned}$$

Wegen (i) entspricht die Forderung der Abgeschlossenheit von Q nach oben genau der in 4.2.22 erhobenen Forderung der dämonischen Monotonie des zweiten Faktors $[Q, R]$.

Ad (iii) : Mit einem zu dem von 4.4.10 völlig analogen Beweis kann folgende Aussage gezeigt werden:

$$[P_1 \parallel P_2, Q_1 \parallel Q_2] = [P_1, Q_1] \parallel [P_2, Q_2] \cup \overline{P_1^\top \mathbb{L} \parallel P_2^\top \mathbb{L}}.$$

Daraus ergibt sich ohne weitere Zusatzforderungen unmittelbar die Behauptung. \square

Die vorgeschlagene Form der Spezifikationspaare folgt dem in vielen Spezifikationsformalismen für kommunizierende Systeme verwendeten Schema des Annahme/Verpflichtungsstils (*engl.* assumption/commitment style) [Pandyá 90, Lamport, Abadi 90, Stølen et al. 93, Broy 94], denn Spezifikationen vom Annahme/Verpflichtungsstil werden als Paare von Bedingungen $\langle A, C \rangle$ gebildet, von denen die erste die Annahme A beschreibt, unter der das spezifizierte System die Verpflichtung C erfüllen muß. Für Relationen A, C wird in unserem Ansatz die zugehörige Spezifikation $\langle A, C \rangle$ vom Annahme/Verpflichtungsstil relationenalgebraisch charakterisiert durch

$$\langle A, C \rangle = \text{upc}(\overline{A} \cup C),$$

d.h. als relationenalgebraische Darstellung einer Implikation, die einem Abschluß nach oben unterworfen ist.

Sind P, Q Vektoren, dann ist der Annahme/Verpflichtungsstil in der angegebenen Charakterisierung tatsächlich eine Verallgemeinerung von Spezifikationspaaren, denn es gilt

$$[P, Q] = \overline{P^T \mathbb{L} \overline{\mathbb{L} Q \sqsubseteq} } = \overline{P^T \mathbb{L} \cap \overline{\mathbb{L} Q \sqsubseteq} } = \overline{P^T \mathbb{L} \sqsubseteq} \cup \mathbb{L} Q \sqsubseteq = \langle P^T \mathbb{L}, \mathbb{L} Q \rangle.$$

Im nachfolgenden Beispiel belegen wir, daß die mit dem *wp*-Kalkül verbundenen Spezifikationspaare aus praktischen Gründen nicht für die Spezifikation kommunizierender Systeme ausreichen und daher der Verallgemeinerung durch den Annahme/Verpflichtungsstil bedürfen. Dabei wird das Beispiel einer Relation R , sowie eine Nachbedingung Q angegeben, für die $\text{wp}(R, Q) = \mathbb{F}$ gilt, obwohl R nicht die Konstante **abort** darstellt.

4.4.17 Beispiel. Um nachfolgend Relationen spezifizieren zu können, die Ströme natürlicher Zahlen verarbeiten, seien die natürlichen Zahlen durch einen natürlichen Zahlenstrahl (z, \mathbb{S}, \leq) gegeben und sei ferner dazu derjenige Strombereich $(\phi, \varrho, \varepsilon, \sqsubseteq)$, für den die Komposition $\phi \mathbb{S}$ definiert ist. Das zu behandelnde Beispiel der Relation R und der Nachbedingung Q wird zunächst in komponentenweise notierter Form vorgestellt, wenn x den Eingabekanal und y den Ausgabekanal von R bezeichnen:

$$\begin{aligned} R[x, y] &\equiv \phi(x) = 0 \\ &\implies \\ &\quad \phi(y) \in \{0, 1\} \\ &\quad \wedge [(\phi(y) = 0 \wedge \varrho(x) \in \{0\}^\omega) \implies \varrho(y) = \varrho(x)] \\ &\quad \wedge [(\phi(y) = 1 \wedge \varrho(x) \in \{1\}^\omega) \implies \varrho(y) = \varrho(x)] \\ Q[y] &\equiv \langle 0, 0 \rangle \sqsubseteq y, \end{aligned}$$

wobei $\{0\}^\omega$ und $\{1\}^\omega$ jeweils die Mengen derjenigen endlichen und unendlichen Ströme bezeichnen, die ausschließlich aus der 0 bzw. aus der 1 zusammengesetzt sind. Für die relationenalgebraische Charakterisierung werden die Relationen P_0, P_1, R, Q wie folgt definiert:

$$P_0 = \sup\{X \mid X \subset \varepsilon^T \cup (\phi z^T \cap \varrho X)\},$$

$$\begin{aligned}
P_1 &= \sup\{X \mid X \subseteq \varepsilon^\top \cup (\phi \mathbf{S}^\top z^\top \cap \varrho X)\}, \\
R &= \overline{\phi z^\top \mathbf{L} \cup [\mathbf{L}(z \cup z\mathbf{S})\phi^\top \cap (\varrho P_0 z \phi^\top \cup \varrho P_1 z \mathbf{S} \phi^\top \cup \varrho \varrho^\top)]}, \\
Q &= \mathbf{L}z\phi^\top \cap \mathbf{L}z\phi^\top \varrho^\top.
\end{aligned}$$

Anstelle den Ausdruck $wp(R, Q)$ direkt zu berechnen, werden für R und Q einfachere Ausdrücke R' und Q' mit $R \sqsubseteq_M R'$ bzw. $Q \subseteq Q'$ ermittelt, so daß die Inklusion $wp(R, Q) \subseteq wp(R', Q')$ gilt und es somit genügt, die bequemer zu behandelnde Aussage $wp(R', Q') = \mathbb{F}$ zu zeigen:

$$\begin{aligned}
R' &= \varepsilon^\top \mathbf{L} \cup [\mathbf{L}(z \cup z\mathbf{S})\phi^\top \cap \varrho \varrho^\top], \\
Q' &= \mathbf{L}z\phi^\top.
\end{aligned}$$

Zunächst erhalten wir die folgende Beziehung

$$wp(R', Q') = \overline{\overline{\mathbf{L}z\phi^\top} \sqsubseteq \{\mathbf{L}\varepsilon \cup [\phi(z^\top \cup \mathbf{S}^\top z^\top)\mathbf{L} \cap \varrho \varrho^\top]\}} = \overline{\overline{\mathbf{L}z\phi^\top} \mathbf{L}\varepsilon \cup \overline{\mathbf{L}z\phi^\top}(\phi \mathbf{S}^\top z^\top \mathbf{L} \cap \varrho \varrho^\top)}.$$

Es gilt $\mathbf{L}z\phi^\top \neq \mathbf{L}$, denn anderenfalls würde $\mathbf{L}z = \mathbf{L}z\phi^\top \phi = \mathbf{L}\phi = \mathbf{L}$ folgen und somit zu $\mathbf{O} = \overline{\mathbf{L}z\mathbf{S}^\top} = \mathbf{L}\mathbf{S}\mathbf{S}^\top = \mathbf{L}$ im Widerspruch zu $\mathbf{O} \neq \mathbf{L}$ führen. Ferner gilt $\mathbf{L}z\mathbf{S}\phi^\top \subseteq \overline{\mathbf{L}z\phi^\top}$, denn dies folgt aus

$$\mathbf{L}z\mathbf{S}\phi^\top \cap \mathbf{L}z\phi^\top = (\mathbf{L}z\mathbf{S} \cap \mathbf{L}z)\phi^\top \subseteq (\mathbf{L}\mathbf{S} \cap \mathbf{L}z)\phi^\top = \mathbf{O}.$$

Mit den beiden zuletzt errechneten Beziehungen erhält man schließlich

$$\begin{aligned}
wp(R', Q') &= \overline{\mathbf{L}\varepsilon \cup \overline{\mathbf{L}z\phi^\top}(\phi \mathbf{S}^\top z^\top \mathbf{L} \cap \varrho \varrho^\top)} \\
&\subseteq \overline{\mathbf{L}\varepsilon \cup \mathbf{L}z\mathbf{S}\phi^\top(\phi \mathbf{S}^\top z^\top \mathbf{L} \cap \varrho \varrho^\top)} \\
&= \overline{\mathbf{L}\varepsilon \cup \mathbf{L}z\mathbf{S}(\mathbf{S}^\top z^\top \mathbf{L} \cap \varrho \varrho^\top)} = \overline{\mathbf{L}\varepsilon \cup \mathbf{L}\varrho^\top} = \overline{\mathbf{L}} = \mathbb{F}. \quad \square
\end{aligned}$$

Für die im vorstehenden Beispiel definierte Relation R ist es essentiell, die Information über die Eingabe in der die Rolle der Nachbedingung spielenden Verpflichtung zur Verfügung zu haben, um die Ausgabe entsprechend vornehmen zu können, denn es gibt offensichtlich keine Darstellung der Form $[LP, LQ]$ für Vektoren P, Q .

Die für unser Modell vorgeschlagene Definition von Spezifikationen $\langle A, C \rangle$ vom Annahme/Verpflichtungsstil ist geeignet, nichtdeterministische Systeme zu spezifizieren, die in den Annahmen über die Umgebung auch die bereits produzierte Ausgabe berücksichtigen. Weil damit Annahme und Verpflichtung beide Prädikate über Ein- und Ausgabe sind, handelt es sich bei dem Ausdruck $\langle A, C \rangle$ nur um eine spezielle Form relationaler Spezifikationen kommunizierender Systeme, die auch *symmetrische Spezifikationen (vom Annahme/Verpflichtungsstil)* genannt werden. Ohne den entsprechenden Rückgriff auf den Abschluß nach oben bei der Definition symmetrischer Spezifikationen tritt die Brock-Ackermann-Anomalie auf und die Kompositionalität, d.h. die Modularität eines Verfeinerungskalküls für symmetrische Spezifikationen ist nicht herstellbar [Stölen et al. 93]. Dabei ist der Annahme/Verpflichtungsstil gerade deshalb eingeführt worden, um die Kompositionalität sowohl für die Spezifikations-, als auch für die Verifikationstechnik zu garantieren [Lampport, Abadi 90].

Durch unser Modell wird, wie bereits mit 4.1.2 gezeigt, die Kompositionalität auch für symmetrische Spezifikationen erreicht. Allerdings liegt hierbei dieselbe Situation vor wie in [Broy 94], in der der Annahme/Verpflichtungsstil nichts zur bereits vorliegenden Kompositionalität des unterliegenden semantischen Modells beiträgt, sondern eine Bereicherung bestenfalls aus methodischen Gründen darstellt, die wir in der vorliegenden Arbeit nicht weiter diskutieren.

Eine zu der der symmetrischen Spezifikationen verwandte Sichtweise, bei der in den Spezifikationen die Vorbedingung bzw. Annahme und die Nachbedingung bzw. Verpflichtung gleichberechtigt als Prädikate über demselben Bereich, der sowohl Ein-, als auch Ausgabekanalinhalt einschließt, konzipiert sind, wird ähnlich zum Ansatz von [Hehner 84b] in relationalen Spezifikationen angewendet, die alternativ zum in der vorliegenden Arbeit verfolgten Konzept der Relation zwischen Eingabe und Ausgabe (siehe etwa auch [Park 83, Broy, Stølen 94]) als Zustandsübergangsrelationen verstanden werden. Die semantische Modellierung mit Zustandsübergangsrelationen tritt auf der Ebene prozeduraler Sprachen auf, bei denen die Kommunikationsprimitive als Beeinflussungen der Kanalvariablen dargestellt werden. Denn Zustände sind Abbildungen von Identifikatoren auf die Inhalte der mit den Identifikatoren bezeichneten Variablen und insbesondere werden in Zuständen sowohl die Eingabekanäle, als auch die Ausgabekanäle mitberücksichtigt. Vor- und Nachbedingungen sind daher gleichermaßen als Prädikate über Zuständen konzipiert. Die prozedurale Ebene ist nichtsdestoweniger mit der Brock-Ackermann-Anomalie behaftet, siehe etwa [Broy, Lengauer 91]. Mit dem in der vorliegenden Arbeit entwickelten Konzept der Abgeschlossenheit nach oben und des Rückgriffs auf den dämonischen Nichtdeterminismus erhält man auch auf der prozeduralen Ebene einen kompositionalen Ansatz, der die Brock-Ackermann-Anomalie vermeidet.

Wir können aus den folgenden drei Gründen auf die detaillierte Darstellung der Problematik der prozeduralen Ebene verzichten: Erstens ist in [Broy, Lengauer 91] die prädikative Semantik der robust korrekten Spezifikation von Zustandsübergangsrelationen einschließlich der Kanalarückkopplung bereits behandelt worden. Zweitens ist in [Dederichs 92] unter Verwendung des feineren Spezifikationsformalismus der nach oben abgeschlossenen Mengen stromverarbeitender Funktionen ein Transformationskalkül entwickelt worden, der den Übergang von Agentennetzen, die mit Mitteln ähnlich zu unserer in Kapitel 3 entwickelten Netzsprache formuliert sind, zu prozeduralen Programme kommunizierender Systeme erlaubt. Schließlich ist drittens mit 4.1.7 ein Resultat bewiesen worden, daß der Sichtweise der prozeduralen Ebene näher kommt, denn die Übergangsrelation interpretierter Datenflußgraphen ist recht ähnlich einem prozeduralen Übergangsschritt, wenn man das Tupel der Kanalinhalt des Datenflußgraphen als Zustand interpretiert.

4.5 Die Anomalie des nichtstrikten fairen Mischens

Wie in dem vorliegenden Abschnitt diskutiert wird, ist der in der vorliegenden Arbeit dargestellte Ansatz in der Ausdrucksmächtigkeit eingeschränkt. Etwa läßt sich der Agent des nichtstrikten fairen Mischens, der jede von zwei Kanälen empfangene Eingabe auf den

einzigem Ausgabekanal weiterleitet, nicht in einer Semantik nach dem in der vorliegenden Arbeit verfolgten Konzept des Stromverarbeitungsbereichs ausdrücken, denn eine solche Beschreibung verletzt etwa Monotonieforderungen an Spezifikationen von Mengen stromverarbeitender Funktionen (cf. z.B. [Park 83]). Wie wir zeigen werden, tritt die Anomalie des nichtstrikten fairen Mischens auch bei dem vorgestellten relationalen Ansatz auf, wobei die entsprechenden von Funktionen auf Relationen verallgemeinerten Monotonieeigenschaften davon berührt sind. Das nichtstrikte faire Mischen und analog anomalische Agenten werden aufgrund der angewandten Methoden der Vermeidung der beschriebenen Anomalie, die darin bestehen, dem Strombereich einen Zeitbegriff zu unterlegen, *zeitabhängig* genannt, denn jedes gelieferte Ergebnis erscheint als abhängig von der Reihenfolge des Eintreffens der Eingaben, da das augenblickliche Nichtvorliegen einer Eingabe an einem gerade abgefragten Eingangskanal unter einer Monotonieforderung zum Abbruch der Ausgabe führen müßte [Park 83, Broy 90].

Nichtstriktes faires Mischen ist jedoch eine oft verwendete Operation, so daß der vorgestellte Ansatz daraufhin untersucht werden muß, wie sich die festgestellte Anomalie tatsächlich auswirkt. Der Verfeinerungskalkül zu unserem Ansatz wird durch die Anomalie zeitabhängiger Agenten im Bereich der modularen Verfeinerung beeinflusst, da die modularen Verfeinerungsregeln 4.2.21–4.2.23 Monotonieforderungen einschließen. Deshalb zeigt sich die Grenze unseres Ansatzes darin, daß etwa nicht jedes Netz, das den Agenten des nichtstrikten fairen Mischens enthält, weiter modular verfeinerbar ist. Allerdings muß, wie in den Korrektheitsbeweisen zu den modularen Verfeinerungsregeln angegeben, nicht für jede an der betreffenden modularen Verfeinerung beteiligten Relation die Monotonieforderung erhoben werden. Einerseits ist daher die modulare Verfeinerung paralleler Kompositionen uneingeschränkt möglich und andererseits besteht für die modulare Verfeinerung sequentieller Kompositionen lediglich die Einschränkung, daß zeitabhängige Agenten nur im ersten Faktor auftreten dürfen. Die Praxisrelevanz der zuletzt genannten Tatsache wird in diesem Abschnitt im Anschluß an die Diskussion des nichtstrikten fairen Mischens durch das Beispiel der Verfeinerung des 2-Port-Kommunikationsprozessors zu einer sequentiellen Komposition belegt, deren erster Faktor ein zeitabhängiger Agent ist, dessen Verfeinerbarkeit zum nichtstrikten fairen Mischen einen modularen Verfeinerungsschritt für das Gesamtsystem des Kommunikationsprozessors erlaubt.

Nachfolgende Definition enthält die mit den in Abschnitt 3.1 vorgestellten Mitteln erstellte relationenalgebraische Formulierung der Spezifikation des nichtstrikten fairen Mischens.

4.5.1 Definition. Seien (\mathbb{O}, \mathbb{L}) eine direkte Summe zweier Punkte \mathbb{O}, \mathbb{L} , (σ, τ) und (π, ρ) zwei direkte Produkte, sowie zwei Strombereiche $(\phi, \varrho, \varepsilon, \sqsubseteq)$ und $(\phi_0, \varrho_0, \varepsilon_0, \sqsubseteq_0)$ gegeben, derart daß die Kompositionen $\pi\phi, \rho\phi, \sigma\phi$ und $\tau\phi_0\mathbb{O}^\top$ definiert sind und zwei Punkte a, b mit $ab^\top = 0$ existieren, für die die Kompositionen $a\phi^\top$ und $b\phi^\top$ definiert sind. Dann definieren wir das Funktional *SPLIT* und die Relation *FM* wie folgt:

$$\begin{aligned} SPLIT(p) = \sup\{X \mid X \subset (\sigma\varepsilon^\top \cup \tau\varepsilon_0^\top)\varepsilon \cup [\tau\phi_0 p \mathbb{L} \cap \sigma\phi\phi^\top \cap (\sigma\varrho\sigma^\top \cap \tau\varrho_0\tau^\top)X\varrho^\top] \\ \cup [\tau\phi_0 \overline{p} \mathbb{L} \cap (\sigma\varrho\sigma^\top \cap \tau\varrho_0\tau^\top)X]\}, \end{aligned}$$

$$FM = [\pi \cdot SPLIT(\mathbb{O}^\top)^\top \cap \rho \cdot SPLIT(\mathbb{L}^\top)^\top](\sigma \cap \tau \overline{\kappa_0^\top \mathbb{L}}).$$

Die Relation FM nennen wir auch **nichtstriktes faires Mischen** (*engl.* non-strict fair merge). \diamond

4.5.2 Bemerkung. Für das Funktional $SPLIT$ gibt es nur die Prädikate \mathbb{O} , \mathbb{O}^\top , \mathbb{L}^\top , sowie \mathbb{L} als zugelassene Parameter. Für gegebenes p extrahiert die mit zwei Eingangskanälen und einem Ausgangskanal versehene Relation $SPLIT(p)$ denjenigen Strom aus dem Inhalt des ersten Eingangskanals nach folgendem Verfahren: Liegt auf einem der beiden Eingangskanäle keine Eingabe vor, wird die Ausgabe abgebrochen, anderenfalls wird das auf dem ersten Eingangskanal gelesene Element genau dann auf dem Ausgangskanal übertragen, wenn das auf dem zweiten Eingangskanal eingetroffene Element das Prädikat p erfüllt. Analog zur Filteroperation $\odot(p)$ bezeichnet $SPLIT(p)$ keine zeitsynchrone Relation und ist in der vorliegenden relationenalgebraischen Beschreibung nur die robust korrekte Implementierung des beschriebenen Verfahrens (vgl. 3.1.15).

Die Relation FM besitzt zwei Eingangskanäle und einen Ausgangskanal, wobei allen Kanälen jeweils derselbe Strombereich zugrundeliegt. Die Ströme der beiden Eingangskanäle werden durch FM zu einem Strom derart zusammengemischt, daß ein unendlichen Strom über $\{\mathbb{O}, \mathbb{L}\}$ existiert, der vermöge $SPLIT(\mathbb{O}^\top)$ bzw. $SPLIT(\mathbb{L}^\top)$ aus dem Ausgabestrom die Eingabeströme des ersten und des zweiten Eingangskanals wiedergewinnen läßt. Weil $SPLIT(\mathbb{O}^\top)$ bzw. $SPLIT(\mathbb{L}^\top)$ nur robust korrekte Programme des zuvor beschriebenen Extraktionsverfahrens sind, können durch FM doch Elemente entgegen der Fairneßannahme unendlich verzögert werden, wenn genau einer der beiden Eingabeströme unendlich ist. In Analogie zur Filteroperation $\odot(p)$ haben wir jedoch aus systematischen Gründen die ursprüngliche Bezeichnung als nichtstriktes faires Mischen belassen. \diamond

Nachfolgend diskutieren wir die Zeitabhängigkeit des Agenten des nichtstrikten fairen Mischens, die sich in dem formal nachweisbaren Verlust von Monotonieeigenschaften äußert. Bereits die in 4.5.1 angegebene Spezifikation des nichtstrikten fairen Mischens, die die lediglich robust korrekte Version des Hilfsfunktionals $SPLIT$ verwendet, zeigt das für die modulare Verfeinerung relevante Fehlen der dämonischen Monotonie.

4.5.3 Hauptsatz. In der Situation von 4.5.1 gilt:

Nichtstriktes faires Mischen ist nicht dämonisch monoton, d.h. es gilt

$$\sqsubseteq \cdot FM \not\subseteq FM \cdot \sqsubseteq.$$

Daraus folgt $FM \notin \mathcal{R}_0$, d.h. nichtstriktes faires Mischen hat keine Semantik in unserem Grundmodell \mathcal{R}_0 .

Beweis. Seien a, b zwei Punkte, derart daß $ab^\top = 0$ gilt und die Kompositionen $a\phi^\top$ und $b\phi^\top$ definiert sind. Um das Gegenbeispiel zu konstruieren, führen wir zu a, b die Punkte i_1, i_2, i', i, c und o wie folgt ein:

$$\begin{aligned} i_1 &= a\phi^\top \cap \varepsilon\varrho^\top \\ i_2 &= b\phi^\top \cap \varepsilon\varrho^\top \end{aligned}$$

$$\begin{aligned}
i' &= i_1\pi^\top \cap \varepsilon\rho^\top \\
i &= i_1\pi^\top \cap i_2\rho^\top \\
c &= b\phi^\top \cap (a\phi^\top \cap \varepsilon\varrho^\top)\varrho^\top \\
o &= \mathbb{L}\phi_0^\top \cap (\mathbb{O}\phi_0^\top \cap \sup\{X \mid X \subset \mathbb{L}\phi_0^\top \cap X\varrho_0^\top\}\varrho_0^\top)\varrho_0^\top
\end{aligned}$$

Es reicht nun aus, die beiden Gleichungen der Aussagenkette

$$i' \sqsubseteq \cdot FM \cdot c^\top = \mathbb{L} \not\subseteq \mathbb{O} = i' \cdot FM \cdot \sqsubseteq c^\top$$

zu zeigen, damit die Behauptung $\sqsubseteq \cdot FM \not\subseteq FM \cdot \sqsubseteq$ folgt. Wäre $\mathbb{L} \subset \mathbb{O}$, dann wäre $\mathbb{O} = \mathbb{L}$ im Widerspruch zur Tarski-Regel 2.1.2(vi). Wenn nun $i' \sqsubseteq \cdot FM \cdot c^\top \not\subseteq i' \cdot FM \cdot \sqsubseteq c^\top$ hergeleitet werden kann, dann ergibt die Monotonie der relationalen Komposition sofort die Behauptung des Hauptsatzes.

Für $i' \sqsubseteq \cdot FM \cdot c^\top$ ergibt sich:

$$\begin{aligned}
i' \sqsubseteq \cdot FM \cdot c^\top &\supset i \cdot FM \cdot c^\top \\
&\quad \{i = i_1\pi^\top \cap i_2\rho^\top \subset i_1\sqsubseteq\pi^\top \cap \varepsilon\sqsubseteq\rho^\top = i' \sqsubseteq\} \\
&\supset i[\pi \cdot SPLIT(\mathbb{O}^\top)^\top \cap \rho \cdot SPLIT(\mathbb{L}^\top)^\top](\sigma c^\top \cap \tau o^\top) \\
&\quad \{(\sigma \cap \overline{\tau\kappa_0^\top\mathbb{L}})c^\top = \sigma c^\top \cap \overline{\tau\kappa_0^\top\mathbb{L}} \supset \sigma c^\top \cap \tau o^\top\} \\
&= i_1 \cdot SPLIT(\mathbb{O}^\top)^\top(\sigma c^\top \cap \tau o^\top) \cap i_2 \cdot SPLIT(\mathbb{L}^\top)^\top(\sigma c^\top \cap \tau o^\top) \\
&\quad \{i \text{ und } c\sigma^\top \cap o\tau^\top \text{ sind Punkte.}\} \\
&= i_1 i_1^\top \cap i_2 i_2^\top \\
&\quad \{\text{durch jeweils zweimaliges Expandieren} \\
&\quad \text{von } SPLIT(\mathbb{O}^\top)^\top \text{ und } SPLIT(\mathbb{L}^\top)^\top\} \\
&= \mathbb{L} \cap \mathbb{L} = \mathbb{L}.
\end{aligned}$$

Die genaue Herleitung der vorletzten Zeile haben wir ausgelassen, weil aufgrund der Gestalt der den Relationen $SPLIT(\mathbb{O}^\top)^\top$ und $SPLIT(\mathbb{L}^\top)^\top$ unterliegenden Funktionale und der Wahl von c und o das Ergebnis leicht hergestellt werden kann.

Dafür geben wir für den Ausdruck $i' \cdot FM$ die genaue Berechnung wie folgt an:

$$\begin{aligned}
i' \cdot FM &= [i_1 \cdot SPLIT(\mathbb{O}^\top)^\top \cap \varepsilon \cdot SPLIT(\mathbb{L}^\top)^\top](\sigma \cap \overline{\tau\kappa_0^\top\mathbb{L}}) \\
&= (\{[i_1 \varrho \cdot SPLIT(\mathbb{O}^\top)^\top(\sigma \varrho^\top \sigma^\top \cap \tau \varrho_0^\top \tau^\top) \cap i_1 \phi \phi^\top \sigma^\top \cap \mathbb{L}\mathbb{O}\phi_0^\top \tau^\top] \\
&\quad \cup [i_1 \cdot SPLIT(\mathbb{O}^\top)^\top(\sigma \varrho^\top \sigma^\top \cap \tau \varrho_0^\top \tau^\top) \cap \mathbb{L}\mathbb{L}\phi_0^\top \tau^\top]\} \\
&\quad \cap \{\varepsilon \sigma^\top \cap \varepsilon_0 \tau^\top \cup [\varepsilon \cdot SPLIT(\mathbb{L}^\top)^\top(\sigma \varrho^\top \sigma^\top \cap \tau \varrho_0^\top \tau^\top) \cap \mathbb{L}\mathbb{O}\phi_0^\top \tau^\top]\})(\sigma \cap \overline{\tau\kappa_0^\top\mathbb{L}}) \\
&= [i_1 \varrho \cdot SPLIT(\mathbb{O}^\top)^\top(\sigma \varrho^\top \sigma^\top \cap \tau \varrho_0^\top \tau^\top) \cap i_1 \phi \phi^\top \sigma^\top \cap \mathbb{L}\mathbb{O}\phi_0^\top \tau^\top \\
&\quad \cap \varepsilon \cdot SPLIT(\mathbb{L}^\top)^\top(\sigma \varrho^\top \sigma^\top \cap \tau \varrho_0^\top \tau^\top) \cap \mathbb{L}\mathbb{O}\phi_0^\top \tau^\top](\sigma \cap \overline{\tau\kappa_0^\top\mathbb{L}}) \\
&\subset i_1 \phi \phi^\top \sigma^\top \sigma = a\phi^\top.
\end{aligned}$$

Aus $i' \cdot FM \subset a\phi^\top$ ergibt sich jedoch die verbleibende Behauptung $i' \cdot FM \cdot \sqsubseteq c^\top = \mathbb{O}$ wie folgt:

$$i' \cdot FM \cdot \sqsubseteq c^\top \subset a\phi^\top \sqsubseteq \phi b^\top = ab^\top = \mathbb{O}. \quad \square$$

4.5.4 Bemerkung. Sei \hat{FM} die korrekte Version von FM , die man wie folgt erhält (siehe zur Korrektheit die analoge, in 3.1.15 beschriebene Situation für die Filteroperation):

$$\hat{FM} = \{\pi \cdot \text{le}[SPLIT(\mathbb{O}^\top)]^\top \cap \rho \cdot \text{le}[SPLIT(\mathbb{L}^\top)]^\top\}(\sigma \cap \tau \overline{\kappa_0^\top \mathbb{L}}).$$

Dann gilt zusätzlich die Aussage:

Nichtstrikt es faires Mischen ist auch nicht schwach angelisch monoton.

Das dazu konstruierte Gegenbeispiel wird in der Literatur im Zusammenhang mit dem unendlich-fairen Mischen (*engl.* infinity-fair merge [Park 83, Panangaden, Shanbhogue 92]) verwendet, das den Strom des einen Eingangskanals vollständig auf den Ausgangskanal überträgt, wenn der bei dem anderen Eingangskanal eintreffende Strom unendlich ist: Das unendlich-faire Mischen ist nicht angelisch monoton. Weil in der in [Park 83, Broy, Stølen 94] vorgeschlagenen Zeitmodellierung gerade die Eigenschaften bezüglich unendlicher Ströme in der Rolle vollständiger Beobachtungen betrachtet werden, wird die Anomalie des nichtstrikt es fairen Mischens auf dem Weg über die angelische Monotonie hergestellt, die außerdem einen operationellen Charakter im Hinblick auf die Fixpunktbildung bei Rückkopplungskompositionen hat.

Das im folgenden dargestellte Gegenbeispiel widerlegt nicht nur die angelische Monotonie, sondern auch den zu unserem Modell der robusten Korrektheit besser passenden Begriff der *schwachen* angelischen Monotonie aus 4.2.6. Wenn das nichtstrikte faire Mischen nicht schwach angelisch monoton ist, dann gibt es nicht einmal einen angelisch monotonen Vertreter derselben Kongruenzklasse modulo \approx_M .

Seien a, b zwei Punkte, derart daß $ab^\top = 0$ gilt und die Kompositionen $a\phi^\top$ und $b\phi^\top$ definiert sind. Um das Gegenbeispiel zu konstruieren, führen wir zu a, b fünf weitere Punkte i_1, i_2, i, i', o und das Prädikat P_a wie folgt ein:

$$\begin{aligned} i_1 &= \sup\{X \mid X \subset a\phi^\top \cap X\varrho^\top\}, \\ i_2 &= b\phi^\top \cap \varepsilon\varrho^\top, \\ i &= i_1\pi^\top \cap \varepsilon\rho^\top, \\ i' &= i_1\pi^\top \cap i_2\rho^\top, \\ o &= \sup\{X \mid X \subset \mathbb{O}\phi_0^\top \cap X\varrho_0^\top\}, \\ P_a &= \sup\{X \mid X \subset \varepsilon^\top \cup (\phi a^\top \cap \varrho X)\}. \end{aligned}$$

Man kann zeigen, daß folgende Beziehung gilt:

$$\sqsubseteq^\top i^\top \mathbb{L} = \pi i_1^\top \mathbb{L} = [\pi \cdot SPLIT(\mathbb{O}^\top)^\top \cap \rho \cdot SPLIT(\mathbb{L}^\top)^\top](\sigma i_1^\top \cap \tau o^\top)$$

so daß unmittelbar

$$i^\top \mathbb{L} = \{\pi \cdot \text{le}[SPLIT(\mathbb{O}^\top)]^\top \cap \rho \cdot \text{le}[SPLIT(\mathbb{L}^\top)]^\top\}(\sigma i_1^\top \cap \tau o^\top)$$

folgt. Daraus ergibt sich unmittelbar $i_1 \subset i \cdot \hat{FM}$. Wir können auch die konverse Inklusion $i \cdot \hat{FM} \subset i \cdot FM \subset i_1$ erhalten, indem wir wie folgt zeigen, daß die Aussage

$i \cdot FM \subset a\phi^\top \cap i \cdot FM \cdot \varrho^\top$ gilt, denn i_1 ist das Supremum aller Relationen mit der Eigenschaft $X \subset a\phi^\top \cap X\varrho^\top$:

$$\begin{aligned}
i \cdot FM &= [i_1 \cdot SPLIT(\mathbb{O}^\top)^\top \cap \varepsilon \cdot SPLIT(\mathbb{L}^\top)^\top](\sigma \cap \overline{\tau\kappa_0^\top\mathbb{L}}) \\
&= [i_1\varrho \cdot SPLIT(\mathbb{O}^\top)^\top (\sigma\varrho^\top\sigma^\top \cap \tau\varrho_0^\top\tau^\top) \cap i_1\phi\phi^\top\sigma^\top \cap \mathbb{L}\mathbb{O}\phi_0^\top\tau^\top \\
&\quad \cap \varepsilon \cdot SPLIT(\mathbb{L}^\top)^\top (\sigma\varrho^\top\sigma^\top \cap \tau\varrho_0^\top\tau^\top)](\sigma \cap \overline{\tau\kappa_0^\top\mathbb{L}}) \\
&\quad \{ \text{analog zur Berechnung von } i' \cdot FM \text{ im Beweis zu 4.5.3} \} \\
&= [i_1 \cdot SPLIT(\mathbb{O}^\top)^\top (\sigma\varrho^\top\sigma^\top \cap \tau\varrho_0^\top\tau^\top) \cap a\phi^\top\sigma^\top \cap \mathbb{L}\mathbb{O}\phi_0^\top\tau^\top \\
&\quad \cap \varepsilon \cdot SPLIT(\mathbb{L}^\top)^\top (\sigma\varrho^\top\sigma^\top \cap \tau\varrho_0^\top\tau^\top)](\sigma \cap \overline{\tau\kappa_0^\top\mathbb{L}}) \\
&\subset a\phi^\top \cap [i_1 \cdot SPLIT(\mathbb{O}^\top)^\top \cap \varepsilon \cdot SPLIT(\mathbb{L}^\top)^\top](\sigma\varrho^\top\sigma^\top \cap \tau\varrho_0^\top\tau^\top)(\sigma \cap \overline{\tau\kappa_0^\top\mathbb{L}}) \\
&\subset a\phi^\top \cap [i_1 \cdot SPLIT(\mathbb{O}^\top)^\top \cap \varepsilon \cdot SPLIT(\mathbb{L}^\top)^\top](\sigma\varrho^\top \cap \tau\varrho_0^\top\overline{\kappa_0^\top\mathbb{L}}) \\
&= a\phi^\top \cap i \cdot FM \cdot \varrho^\top. \\
&\quad \{ \varrho_0^\top\overline{\kappa_0^\top\mathbb{L}} = \overline{\kappa_0^\top\mathbb{L}}, \text{ Ausklammern von } \varrho^\top \text{ mit Ausblenderegeln} \}
\end{aligned}$$

Insgesamt haben wir die Aussage $i \cdot \hat{FM} = i_1$ abgeleitet. Weil i_1 ein unendlicher Strom ist, so daß $i_1 \sqsubseteq = i_1$ gilt, gilt für jede Relation R_* mit $\hat{FM} \approx_M R_*$ die Beziehung

$$iR_* \subset i\text{upc}(R_*) = i\text{upc}(\hat{FM}) = i_1 \sqsubseteq = i_1.$$

Andererseits ist $i\text{upc}(R_*) = i\text{upc}(\hat{FM}) = i_1$ total und daher gilt $iR_* = i_1$. Doch ergibt auch $i' \cdot \hat{FM}$ nur einen Vektor unendlicher Ströme, wie man ähnlich zur Berechnung von $i \cdot FM$ durch $i' \cdot \hat{FM} \# \subset i' \cdot FM \# = \infty$ zeigen kann, so daß sich

$$i'R_* \subset i'\text{upc}(R_*) = i'\text{upc}(\hat{FM}) = i' \cdot \hat{FM}$$

ergibt. Ferner erhält man für $\hat{FM} \cdot i_1^\top$ die Beziehung

$$\hat{FM} \cdot i_1^\top \subset \pi P_a \cap \rho P_a,$$

deren Beweis hier ausgelassen wird. Intuitiv besagt die zuletzt genannte Beziehung, daß ein zu dem nur aus einem Element gebildeten unendlichen Strom zusammengesetztes Strompaar, selbst nur wieder aus jenem Element gebildete Ströme enthalten kann.

Es folgt insgesamt:

$$\begin{aligned}
i' \sqsubseteq^\top R_* i_1^\top &\supset iR_* i_1^\top = \mathbb{L}, \\
i'R_* \sqsubseteq^\top i_1^\top &= i' \cdot \hat{FM} \cdot i_1^\top = i'(\pi P_a \cap \rho P_a) \subset i_2 P_a \subset b\phi^\top\phi a^\top = \mathbb{O}.
\end{aligned}$$

Daraus ergibt sich die gewünschte Aussage $i' \sqsubseteq^\top R_* i_1^\top = \mathbb{L} \not\subset \mathbb{O} = i'R_* \sqsubseteq^\top i_1^\top$. \square

Wir behandeln im folgenden das angekündigte Beispiel des 2-Port-Kommunikationsprozessors, das die Praxisrelevanz der Möglichkeit der Verfeinerung von sequentiellen Kompositionen mit zeitabhängigen Komponenten demonstrieren soll. Der 2-Port-Kommunikationsprozessor ist ein Agent, der zwei Eingangs- und zwei Ausgangskanäle besitzt. Dabei

bilden die Paare von jeweils einem Eingangs- und Ausgangskanal derselben Nummer in der Reihenfolge ihres Auftretens am Agenten des Kommunikationsprozessors einen sogenannten Nachrichten-*Port*. Jede Nachricht enthält die Information, die gesendet werden soll, und den Empfänger-Port als Nummer. Der Kommunikationsprozessor sichert nun zu, daß jede Nachricht auf dem zugehörigen Empfänger-Port weitergeschickt wird. Wir verzichten auf die Einschränkung, daß zur Vermeidung einer Verklemmung eine auf einem Port empfangene Nachricht nicht auf demselben Port zurückgeschickt wird, damit wir mit zwei Nachrichten-Ports auskommen können und dennoch ein zeitabhängiges System vorliegen haben. Der Kommunikationsprozessor kann zu einer sequentiellen Komposition weiterverfeinert werden, wenn man den ersten Faktor dazu verwendet die Ströme der Eingänge der Ports zu einem Strom zusammenzufassen, während der zweite Faktor dazu dient, die Nachrichten an den zugehörigen korrekten Empfänger zu verteilen.

Der Umfang der beabsichtigten, der eben beschriebenen Aufgabenteilung folgenden Entwicklung des 2-Port-Kommunikationsprozessors ist in Abbildung 4.6 dargestellt. Genauso wie in Abbildung 4.2 und in Abbildung 4.3 steht das in Abbildung 4.6 verwendete Symbol \rightsquigarrow für die Verfeinerungsrelation \sqsubseteq_M und die darübergestellte Angabe ist die Nummer derjenigen Behauptung, die den Verfeinerungsschritt behandelt. Nach Abbildung 4.6 betrachten wir zunächst die Verfeinerung des Kommunikationsprozessors CP zu einer sequentiellen Komposition. Die Spezifikation des Kommunikationsprozessors ist derart allgemein gehalten, daß die Reihenfolge des Eintreffens der Eingabe bei der Ausgabe nicht unbedingt eingehalten wird. Damit ist es uns erlaubt, für die Mischphase der Port-Eingangskanäle einen zunächst allgemeineren Mischoperator RFM als das nichtstrikte faire Mischen zu betrachten, der Umordnungen im Ausgabestrom zuläßt. Das Resultat des Beispiels zeigt, daß der Mischoperator RFM mit Umordnungen zu dem Agenten des nichtstrikten fairen Mischens \hat{FM} verfeinert werden kann und damit trotz fehlender dämonischer Monotonie ein modularer Verfeinerungsschritt für das Gesamtsystem des Kommunikationsprozessors CP ausgeführt werden kann.

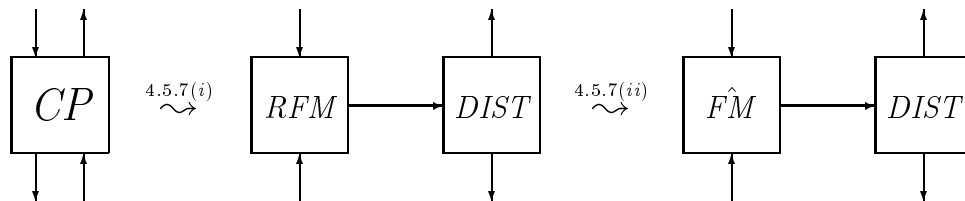


Abbildung 4.6: Verfeinerung eines 2-Port-Kommunikationsprozessors.

Während der Agent \hat{FM} bereits in 4.5.4 eingeführt worden ist, werden die übrigen beteiligten Komponenten der in Abbildung 4.6 dargestellten Entwicklung in nachfolgender Definition relationenalgebraisch beschrieben. Dabei ist allerdings im Hinblick auf die Verwendung der Relationenalgebra als Beschreibungsmittel der partielle Rückgriff auf komponentenorientierte Konzepte nötig, um dem Kommunikationsprozessor die beabsichtigte

allgemeine Spezifikation zu verleihen.

4.5.5 Definition. Seien (\mathbb{O}, \mathbb{L}) eine direkte Summe zweier Punkte \mathbb{O}, \mathbb{L} , (π, ρ) , (π_1, ρ_1) , (σ, τ) drei direkte Produkte und ein Stombereich $(\phi, \varrho, \varepsilon, \sqsubseteq)$ gegeben, derart daß die Kompositionen $\pi\phi$, $\rho\phi$, $\sigma\phi$, $\tau\phi$, $\phi\pi_1$ und $\mathbb{O}\rho_1^\top$ definiert sind. Ferner nehmen wir die Existenz einer Menge \mathcal{D} von Punkten an, so daß für alle $d \in \mathcal{D}$ die Komposition $d\pi_1^\top$ definiert ist und die Aussage $\bigcup_{d \in \mathcal{D}} d^\top d = I$ gilt. Sei zur bequemeren Schreibweise das zweistellige Funktional $+$ analog zu 4.2.26 definiert. Schließlich sei $\mathbb{C}(d, \mathbb{O})$ die Abkürzung für $\mathbb{C}(\pi_1 d^\top \cap \rho_1 b^\top)$ und $\hat{\mathbb{C}}(d, \mathbb{O})$ analog diejenige für $\hat{\mathbb{C}}(\pi_1 d^\top \cap \rho_1 b^\top)$. Dann definieren wir drei Relationen RFM , $DIST$ und CP wie folgt:

$$\begin{aligned} RFM &= \bigcap_{d \in \mathcal{D}} [\pi\mathbb{C}(d, \mathbb{O})\# + \rho\mathbb{C}(d, \mathbb{O})\#]\#^\top \hat{\mathbb{C}}(d, \mathbb{O})^\top \\ &\quad \cap [\pi\mathbb{C}(d, \mathbb{L})\# + \rho\mathbb{C}(d, \mathbb{L})\#]\#^\top \hat{\mathbb{C}}(d, \mathbb{L})^\top \\ DIST &= \hat{\mathbb{C}}(\rho_1 \mathbb{O}^\top)\sigma^\top \cap \hat{\mathbb{C}}(\rho_1 \mathbb{L}^\top)\tau^\top \\ CP &= \bigcap_{d \in \mathcal{D}} [\pi\mathbb{C}(d, \mathbb{O})\# + \rho\mathbb{C}(d, \mathbb{O})\#]\#^\top \hat{\mathbb{C}}(d, \mathbb{O})^\top \sigma^\top \\ &\quad \cap [\pi\mathbb{C}(d, \mathbb{L})\# + \rho\mathbb{C}(d, \mathbb{L})\#]\#^\top \hat{\mathbb{C}}(d, \mathbb{L})^\top \tau^\top \quad \diamond \end{aligned}$$

4.5.6 Bemerkung. Die Relationen RFM und CP zählen lediglich nach, ob jede mögliche empfangene Nachricht $d\pi_1^\top \cap b\rho_1^\top$ mit $d \in \mathcal{D}$ und $b \in \{\mathbb{O}, \mathbb{L}\}$ in der Ausgabe gesendet worden ist, so daß Umordnungen ermöglicht werden. Die Quantifizierung über den gesamten Nachrichtenbereich erfordert dessen Darstellung durch eine überdeckende Menge von Punkten, so daß zumindest an dieser Stelle konkrete Relationenalgebra eingefordert wird. Weil der Nachrichtenbereich Parameter für das Filterfunktional liefern muß, ist es nicht möglich, den Formalismus der symmetrischen Quotienten einzusetzen, um die Spezifikationen von RFM und CP punktfrei charakterisieren zu können. Wie im Beweis der Entwicklung gezeigt wird, ist es anders als für den Zielagenten $F\hat{M}$ nicht nötig in der Zählphase bezüglich der Eingabe korrekte Filteroperationen einzusetzen, dagegen ist die Korrektheit des Zählens der Ausgabe mit $\#^\top \hat{\mathbb{C}}(d, b)^\top$ ($d \in \mathcal{D}$ und $b \in \{\mathbb{O}, \mathbb{L}\}$) entscheidend für die Durchführung der Entwicklungsschritte.

Der Agent $DIST$ ist das Paar zweier Filteroperationen, die die für den zugeordneten Ausgabekanal des Empfänger-Ports bestimmten Nachrichten aus dem Eingabestrom extrahieren. \diamond

Die folgende Behauptung führt nun die in Abbildung 4.6 dargestellte Entwicklung des 2-Port-Kommunikationsprozessors durch.

4.5.7 Behauptung. In der Situation von 4.5.1 und 4.5.5 gelten folgende Verfeinerungsaussagen:

- (i) $CP \sqsubseteq_M RFM \circ DIST$.
- (ii) $CP \sqsubseteq_M F\hat{M} \circ DIST$.

Beweis. *Ad (i)* : Um die Regel 4.2.19 anwenden zu können, zeigen wir $RFM \circ DIST \subset CP$. Aufgrund der analogen Gestalt von RFM und CP sieht man leicht ein, daß es ausreicht, die Aussage

$$\hat{\mathbb{C}}(d, b)^\top \hat{\mathbb{C}}(\rho_1 b^\top) \subset \hat{\mathbb{C}}(d, b)^\top$$

für $b \in \{\mathbb{O}, \mathbb{L}\}$ nachzuprüfen. Dies folgt jedoch unmittelbar aus der Eindeutigkeit von $\hat{\mathbb{C}}(\rho_1 b^\top)$ und der für das korrekte Filterfunktional geltende Eigenschaft

$$\hat{\mathbb{C}}(p)\hat{\mathbb{C}}(q) = \hat{\mathbb{C}}(p \cap q),$$

deren Beweis hier ausgelassen wird.

Ad (ii) : Sei ein $d \in \mathcal{D}$ und ein $b \in \{\mathbb{O}, \mathbb{L}\}$ gegeben. Wir definieren die Relation *PLUS* wie folgt:

$$PLUS = \pi \hat{\mathbb{C}}(d, b) \# + \rho \hat{\mathbb{C}}(d, b) \#.$$

Die Relation *PLUS* ist sicher eine stetige Funktion genauso wie $\hat{\mathbb{C}}(d, b)$ (siehe 3.1.16). Angenommen, es gibt eine Menge \mathcal{O} von Punkten mit der Eigenschaft $\bigcup_{o \in \mathcal{O}} o = \overline{\kappa_0}$. Dann können wir die Aussage

$$\hat{F}M^\top PLUS = \hat{\mathbb{C}}(d, b) \#$$

mit einer zu jedem $o \in \mathcal{O}$ zugehörigen Berechnungsinduktion bezüglich der Relationenordnung \leq aus 3.1.6(i) bzw. [Zierer 88, 3.2.4] über dem Prädikat

$$Q[X, Y, Z] \equiv (\sigma^\top \cap L o \sigma^\top)(X \pi^\top \cap Y \rho^\top) \cdot PLUS = Z \#$$

zeigen. Die an der Berechnungsinduktion über Q beteiligten Funktionale dieselben sind wie für *SPLIT*(\mathbb{O}^\top), *SPLIT*(\mathbb{L}^\top) bzw. $\mathbb{C}(d, b)$ und der Induktionsanfang mit dem leeren Strom ε durchgeführt wird. Wir verzichten auf die Darstellung des Beweises und geben vielmehr die sich ergebenden Konsequenzen an:

$$\begin{aligned} \hat{F}M &\subset PLUS \#^\top \hat{\mathbb{C}}(d, b)^\top \\ &\subset [\pi \mathbb{C}(d, b) \# + \rho \mathbb{C}(d, b) \#] \#^\top \hat{\mathbb{C}}(d, b)^\top \quad \{ \hat{\mathbb{C}}(d, b) \subset \mathbb{C}(d, b) \} \\ &\subset RFM \end{aligned}$$

Damit haben wir $RFM \sqsubseteq_M \hat{F}M$ gezeigt. *DIST* ist als Paar von Filteroperationen sogar stetig, also insbesondere dämonisch monoton und nach 4.2.17(i) gilt $DIST \sqsubseteq_M DIST$. Daher können wir erfolgreich die Regeln 4.2.22 und 4.2.17(ii) anwenden, um schließlich das Ergebnis

$$CP \sqsubseteq_M RFM \circ DIST \sqsubseteq_M \hat{F}M \circ DIST$$

zu erhalten, das die Behauptung von (ii) zeigt. \square

5. Zusammenfassung und Ausblick

Der Ausgangspunkt der vorliegenden Arbeit ist die semantische Fundierung eines Ansatzes zur Spezifikation und Verfeinerung kommunizierender Systeme mit stromverarbeitenden Relationen als Verallgemeinerung des bekannten funktionalen Ansatzes von Gilles Kahn. Wir haben einen relationalen Ansatz entwickelt, der unter dem Rückgriff auf Konzepte des dämonischen Nichtdeterminismus, der Abgeschlossenheit nach oben und der Verfeinerung gemäß der robusten Korrektheit, die sämtlich mit dem wp -Kalkül verknüpft sind, die Kompositionalität der semantischen Modellierung gewährleistet, indem die Brock-Ackermann-Anomalie vermieden wird. Ferner stimmt die vorgeschlagene Semantik mit der vorgegebenen operationellen Semantik überein. Es ist ein Verfeinerungskalkül auf denotationeller Basis angegeben worden, der nach Angabe eines Modells des wp -Operators als äquivalent zu der auf dem wp -Kalkül beruhenden Verfeinerung identifiziert werden kann und daher als Nebenprodukt die Übereinstimmung des denotationellen Ansatzes mit der axiomatischen Semantik zeigt. Darüberhinaus ist gezeigt worden, das zumindest die Kompositionalität der denotationellen Semantik herstellenden Eigenschaften stromverarbeitender Relationen ein Modell erzeugen, das für die Beschreibung rekursiv definierter kommunizierender Systeme geeignet ist. Schließlich ist auf die Frage nach der Behandelbarkeit zeitabhängiger Systemkomponenten wie das nichtstrikte faire Mischen durch den Verfeinerungskalkül soweit eingegangen worden, daß derjenige Teil des Verfeinerungskalküls, der im wesentlichen problemlos mit zeitabhängigen Agenten zurechtkommt, klar herausgestellt worden ist.

Die Tatsache, daß stromverarbeitende Relationen als binäre Relationen zwischen Ein- und Ausgabe konzipiert sind, ist ausgenutzt worden, um passend zum relationalen Ansatz die Relationenalgebra als technisches Hilfsmittel heranzuziehen. Die Relationenalgebra hat sich als ein das Rechnen mit binären Relationen formalisierender Kalkül bewährt, der in Formulierung und Beweisführung einen hohen Grad an formaler Präzision zu erreichen erlaubt. Der hohe Präzisionsgrad der Beweisführung ist für die Verifikation von Systemen unerlässlich, so daß dessen Fehlen in sogenannten, in der Industrie gerne propagierten semi-formalen Methoden gegenüber dem formalen Kalkül der Relationenalgebra von Relevanz ist. Allerdings bewirkt der hohe Präzisionsgrad, der bei der Formulierung relationenalgebraischer Spezifikationen verlangt wird, die Pflicht zu einer recht detaillierten Notation, wie sich etwa in Abschnitt 3.2 bei der Formulierung der Kombinatoren der vorgestellten Netzsprache gezeigt hat, weil bei der relationenalgebraischen Charakterisierung der Netzkombinatoren jede eingesetzte Projektion notiert werden muß.

Die Stärke der Relationenalgebra liegt sicher bei dem Nachweis relationaler Aussagen, d.h. über Quell- und Zielbereich aller beteiligten Relationen quantifizierter Aussagen, wie wir vor allem bei den in Kapitel 4 aufgestellten Hauptresultaten der Komplementarität des vorgeschlagenen denotationellen Modells demonstriert haben. Eine Schwäche der Relationenalgebra zeigt sich meist bei der Untersuchung konkreter Beispiele, bei denen oft

der Rückgriff auf das nur komponentenweise Betrachtungen erlaubende Punktekonzept erforderlich ist. Ferner haben wir aus Einfachheitsgründen auf die explizite Behandlung von Stetigkeit verzichtet, denn wir können uns im Prinzip auf die in [Zierer 88] entwickelten Konzepte abstützen, oder müssen bei der Einbeziehung von Stetigkeitsfragen oft auf eine komponentenweise Betrachtung ausweichen. Im vorliegenden Ansatz hat sich gezeigt, daß die Kompositionalität des denotationellen Ansatz im Kern bereits ohne Stetigkeitsforderungen hergestellt werden kann, weshalb die oberflächlich gehaltene Betrachtung von Stetigkeitsfragen gerechtfertigt ist.

Die genannten Schwächen der Relationenalgebra sind kompensierbar und desgleichen sind ihre Stärken für die Praxis herausstellbar durch methodische und maschinelle Unterstützung. Zur Verbesserung der Schnittstelle zwischen konkreten Beispielen und relationenalgebraischen Formulierung kann eine formale Methodik entwickelt werden, die die korrekte Übersetzung leistet. In [Berghammer et al. 93] ist im Ansatz bereits eine Methodik angegeben worden, prädikatenlogische Algorithmenbeschreibungen zur Entwicklung eines schnellen Prototypen erfolgreich in relationenalgebraische Form zu bringen. Allerdings steht die Implementierung einer Maschinenunterstützung für die Umsetzungsmethodik noch aus. Das Beweisen im relationenalgebraischen Kalkül kann durch dessen axiomatische Konzeption mit einem implementierten Beweissystem maschinenunterstützt durchgeführt werden. Als Beispiel für eine kürzlich erstellte Implementierung eines Beweissystems für die Relationenalgebra sei das im Rahmen der praktischen Semesterarbeit [von Oheimb 95] entwickelte System RALL genannt, das auf dem generischen Beweissystem *Isabelle* beruht [Paulson 94]. Neben dem interaktiven Rückwärtsbeweis können gewisse Beweise mit RALL auch automatisch geführt werden. Ferner stellt RALL auch relationale Operationen höherer Ordnung wie beliebige Vereinigungen und beliebige Schnitte zur Verfügung. Bei der maschinenunterstützten Beweisführung stellt das Beweissystem sicher, daß ausschließlich korrekte Formen, also eingeführte Axiome oder bereits bewiesene Aussagen, bei der Ausführung eines Beweisschrittes verwendet werden. Die Erweiterung des Beweissystems RALL um die Regeln des in der vorliegenden Arbeit vorgestellten Verfeinerungskalküls steht noch aus.

Für die Aufstellung des vorgestellten Ansatzes ist das im Zusammenhang mit der Semantik von CSP [Hoare 78] eingeführte Konzept der Chaos-Semantik [Brookes et al. 84, Olderog 85, Olderog, Hoare 86] erfolgreich eingesetzt worden, um die Kompositionalität der relationalen Semantik kommunizierender Systeme zu erlangen. Die Spezifikation mit stromverarbeitenden Relationen ist wie der funktionale Ansatz von [Kahn 74] wesentlich einfacher als die für CSP entwickelten Modelle [von Karger 94], wenn diese nicht auf Spuren ohne Zusatzstruktur wie etwa “failures” oder “readiness sets” beschränkt sind. Die Einbeziehung unendlicher Ströme wird in unserem Ansatz ebenfalls viel einfacher möglich als die in [Roscoe, Barrett 90] für die Semantik von CSP vorgestellte Modifikation. Die in der CSP-Literatur im Zusammenhang mit der Chaos-Semantik auftretende Bezeichnung der Verfeinerungsrelation, die auf dem dämonischen Nichtdeterminismus beruht, als total korrekt ist irreführend, denn die dämonische Verfeinerungsrelation ist in Wirklichkeit dual zu dem zur angelischen Verfeinerungsrelation gehörenden Begriff der partiellen Korrektheit. Unter totaler Korrektheit versteht man jedoch vielmehr die Ergänzung der partiellen

Korrektheit um die Einhaltung von geforderten Lebendigkeitsbedingungen, wie sie etwa die Terminierung in Systemen ohne Kommunikation darstellt. Deshalb halten wir zur begrifflichen Abgrenzung an der von [Broy 85, Broy, Lengauer 91] inspirierten Bezeichnung der robusten Korrektheit fest.

Die vorliegende Arbeit nimmt die Vermeidung der Brock-Ackermann-Anomalie als Ausgangspunkt der Problemhierarchie des Spezifizierens mit stromverarbeitenden Relationen. In der in [Park 83] erstmals beschriebenen derartigen Problemhierarchie wird das Problem der Zeitabhängigkeit des nicht-strikten fairen Mischens oft als Ausgangsproblem herangezogen. Zur Vermeidung dieses Problems wird dann gewöhnlich ein sogenannter “Tick” (“hiaton”) als neues Nachrichtensymbol in sogenannten “gezeiteten” Nachrichtenströmen mit der Bedeutung der Kennzeichnung einer verstrichenen Zeiteinheit eingeführt. Das Problem des nicht-strikten fairen Mischens wird dadurch vermeidbar, wenn man die betroffene Lebendigkeitseigenschaft nur noch für unendliche Ströme fordert. In einem solchen Ansatz verschwindet die Brock-Ackermann-Anomalie durch die zusätzliche Forderung der “time progress property”, die die Mindestlänge der Ausgabe als größer als die der Eingabe vorschreibt, damit die Fixpunkte der Rückkopplungskompositionen der Unendlichkeitsbedingung genügen können. Eine Beschreibung derselben Problemhierarchie wie in [Park 83] findet man auch in [Broy, Stølen 94], in der relationale Spezifikationen unter der semantischen Modellierung mit Mengen von “gezeiteten” stromverarbeitenden Funktionen im eben erwähnten Sinn betrachtet werden. Es genügt dort, um das Problem des nicht-strikten fairen Mischens auszuschließen, eine relationale Spezifikation zu erstellen, ohne syntaktischen Bezug auf Ticks zu nehmen. Zur Vermeidung der Brock-Ackermann-Anomalie wird in [Broy, Stølen 94] die Verwendung von sogenannten Prophezeiungen (*engl.* prophecies) empfohlen: Prophezeiungen sind Größen, die die jeweilige nichtdeterministische Auswahl a priori charakterisieren.

Eine mögliche konsequente Weiterführung unseres Ansatzes für die Vermeidung des Problems der zeitabhängigen Komponenten führt insofern auf die vorstehend genannten Ansätze zurück, als daß analog zu gezeiteten stromverarbeitenden Funktionen nun “gezeitete” stromverarbeitende Relationen als Spezifikationsmittel vorgeschlagen werden könnten, und als daß auch hier die Erfüllung von Lebendigkeitsbedingungen nur bei Unendlichkeit der beteiligten Ströme gefordert würde. Dies ließe sich durch die Betrachtung eines zugehörigen *wp*-Kalküls, der allerdings nur noch Nachbedingungen über unendliche Ströme zuließe, vollständig legitimieren. Daß ein solcher Ansatz an Einfachheit gewinnen würde, zeigt sich auch, wenn man nach einem möglichst abstrakten Modell für die empfohlene Weiterentwicklung unseres Ansatzes sucht: Es stellt sich heraus, daß der flache Bereich der unendlichen gezeiteten Ströme ein geeignetes Modell ist, denn die in unserem Ansatz für zeitunabhängige Komponenten geforderte Eigenschaft der dämonischen Monotonie verwandelt sich in eine Striktheitsforderung, die die Pragmatik der Betrachtung endlicher Ströme verringert. Da nun etwa nach [Apt, Plotkin 86] bekannt ist, daß für die Beschreibung des dämonischen Nichtdeterminismus ein flacher Potenzbereich der nach oben abgeschlossenen Mengen ausreicht, ergäbe sich die aufgrund der Bemühungen in der Vergangenheit um eine adäquate Semantik nicht selbstverständliche These, daß für die Beschreibung kommu-

nizierender Systeme unter der Prämisse der Umgehung jeder der genannten technischen Probleme eine Semantik der flachen Bereiche genüge.

Gegenüber dem in [Broy, Stølen 94] beschriebenen, als relational bezeichneten Ansatz sind in der vorliegenden Arbeit folgende Vereinfachungen erzielt worden: In unserem Ansatz liegt eine wesentlich einfachere Semantik vor, die keine Mengen gezeiteter stromverarbeitender Funktionen benutzt, sondern die spezifizierte Relation selbst heranzieht. Ferner ist in [Broy, Stølen 94] die Semantik unrealistisch in der Hinsicht konzipiert worden, als daß jede stromverarbeitende Funktion, die der relationalen Spezifikation genügt, als Semantik akzeptiert wird, während in operationellen Modellen vielmehr lediglich eine die Relation überdeckende Menge von Funktionen gefordert wird, wie wir in Abschnitt 3.3 erläutert haben. Stattdessen ist unser Ansatz gerade auf dem Nachweis gegründet worden, daß das relationale Modell eine Abstraktion des realistischen operationellen Modells von überdeckenden Funktionen darstellt. Die seltsame Semantik in [Broy, Stølen 94] erfordert dort für die Aufdeckung der Brock-Ackermann-Anomalie einen künstlichen Komponentenbegriff, der die Betrachtung einer einzelnen Funktion als Semantik erlaubt, um dann die Einschränkung von Vollständigkeitsresultaten bezüglich des zugehörigen Verfeinerungskalküls nachzuweisen. Dagegen ist aufgrund unserer relationalen Semantik für relationale Spezifikationen die Vollständigkeit unseres Verfeinerungskalküls erheblich leichter einsehbar.

Der in der vorliegenden Arbeit entwickelte denotationelle Ansatz hat darauf verzichtet, die aus der Literatur bekannte feinere operationelle Semantik [Lynch, Stark 89, Rabinovich, Trakhtenbrot 90] als Ausgangspunkt der Untersuchung heranzuziehen, um die Darstellung eines möglichst einfachen Ansatzes der Spezifikation kommunizierender Systeme mit stromverarbeitenden Relationen zu erzielen. Weil unser operationelles Modell immerhin für deterministische Agentennetze mit der feineren operationellen Semantik und nach Bemerkungen in [Broy 88] mit der Termersetzungssemantik einer Sprache für kommunizierende Systeme wie etwa der in [Broy 86] beschriebenen Sprache AMPL äquivalent ist, ist unsere Vorgehensweise gerechtfertigt. Ferner erweist sich die für das Grundmodell unseres Ansatzes wesentliche Eigenschaft der dämonische Monotonie als dual zum Begriff der „beobachtbaren“ Relation (*engl.* *observable relation*) nach [Rabinovich, Trakhtenbrot 90], für die die unserem Begriff der angelischen Monotonie entsprechende Eigenschaft, allerdings eingeschränkt auf kompakte Elemente des Strombereichs, gefordert wird. Nimmt man beobachtbare Relationen zusammen mit der der Lebendigkeit recht ähnlichen Forderung der Erfüllung der Relation durch Suprema sicherer Ketten, dann erhält man denjenigen Beobachtungsbegriff, der in [Broy 89] zur Erzielung von voller Abstraktion konzipiert worden ist. Der Beobachtungsbegriff nach [Broy 89] stimmt mit dem weiteren voll abstrakten Modell der kettenverarbeitenden Relationen, bei dem Strombereiche durch Bereiche von Ketten von Strömen oder durch Bereiche gezeiteter Ströme, bei denen das Auftreten eines „Tick“-Elements eher den Beginn einer neuen Zeiteinheit als eine Pause anzeigt, ersetzt werden [Kok 87, Kearney, Staples 91], dargestellt werden. Da allerdings jeder der genannten Ansätze die beiden Anomalien aufhebt, erscheint die Betrachtung eines hierzu erstellten *wp*-Kalküls lediglich aus verifikationspragmatischen Gründen sinnvoll.

Weil das Alternating-Bit-Protokoll als zeitabhängige Komponente den die Unzuverlässigkeit der Übertragung kompensierenden Sender enthält, haben wir auf die Behandlung als prominentes Anwendungsbeispiel für unseren Verfeinerungskalkül verzichtet. Tatsächlich existieren in der Literatur bereits Verifikationen des Alternating-Bit-Protokolls mittels der dem in der vorliegenden Arbeit vorgeschlagenen recht ähnlichen Spezifikationsansätzen. In [Broy 90] ist ein Nachweis der Korrektheit des Alternating-Bit-Protokolls (nach Birgit Schieder) erbracht worden, der einerseits den Formalismus der “Input-Choice”-Spezifikationen verwendet, der die Beschreibung zeitabhängiger Agenten mittels einer von der laufenden Eingabe abhängigen Menge von Funktionen erlaubt, und andererseits bei der Verifikation lediglich die Fixpunkteigenschaft des rückgekoppelten Kanalinhalts ausnützt. Weil die Verifikation in [Broy 90] für jeden Fixpunkt durchgeführt worden ist, kann diese in unserem Ansatz unter den Einschränkungen der Behandelbarkeit zeitabhängiger Systeme nachgezeichnet werden, denn die Abstraktion der “Input-Choice”-Spezifikation des Senders des Alternating-Bit-Protokolls zu einer Relation ist recht leicht zu bewerkstelligen. Allerdings unterliegt dem Ansatz der “Input-Choice”-Spezifikation eine wesentlich schwierigere Fundierung als dem Ansatz der vorliegenden Arbeit, denn etwa ist das Kriterium der Konsistenz der Rückkopplungskomposition von “Input-Choice”-Spezifikationen beweistechnisch schwer zu behandeln.

Der in der vorliegenden Arbeit vorgeschlagene Ansatz beinhaltet die denotationelle Semantik rekursiv definierter kommunizierender Systeme, die mit dem Grundmodell unseres Ansatzes gebildet wird, dessen Eigenschaften ausreichen, um die Übereinstimmung mit der operationellen Semantik herzustellen. Damit ist ein wesentlicher Fortschritt gegenüber den Ansätzen von [Broy 90, Broy, Stølen 94] erzielt worden, in denen der funktionale Ansatz von [Kahn 74] auf nichtdeterministische Komponenten durch die Verwendung von Mengen stromverarbeitender Funktionen erweitert wird, aber die Semantik rekursiv definierter kommunizierender Systeme, die in [Kahn 74] noch behandelt wird, außer Acht gelassen wird. Allerdings läßt sich die Totalität nicht als für die Beschreibung rekursiv definierter kommunizierender Systeme zulässige Eigenschaft nachweisen, weil die Bildung inklusionsgrößter Fixpunkte für die Semantikbeschreibung verwendet wird und daher die Schnittsubdistributivität gegenüber der Komposition negative Auswirkungen auf die Vertauschbarkeit von Totalitätsbedingung gegenüber Schnitten zeigt. Die Totalität oder auch Konsistenz spielt jedoch eine entscheidende Rolle bei der Verwendung von Spezifikationstechniken. Deshalb ist in der vorliegenden Arbeit in Analogie zu [Gritzner, Berghammer 93] die Adjunktion eines \top -Elements zur Stromordnung vorgeschlagen worden, damit die Totalitätseigenschaft äquivalent in die nunmehr zulässige Eigenschaft des Enthaltenseins des \top -Elements in jeder Ausgabe der betreffenden Relation überführt werden kann. Weil rekursive Aufschreibungen stromverarbeitender Relationen, die das \top -Element für die Erzielung von Abgeschlossenheit nach oben besonders berücksichtigen müßten, recht unbequem zu erstellen sind, ist die Möglichkeit der Einbettung des ohne \top -Element auskommenden Grundmodells in das \top -adjungierte Modell und damit die der gemischten Verwendung von Spezifikationen mit oder ohne Berücksichtigung des \top -Elements in einer gemeinsamen Spezifikation gezeigt worden. Die Einbettung des Grundmodells in das \top -adjungierte Modell wird durch Rück-

griff auf Konzepte des angelischen Nichtdeterminismus vorgenommen, indem die Nichtdefiniiertheitsstellen der Ausgangsrelation lediglich durch die Auslieferung des \top -Tupels als einziges Ergebnis markiert werden. Dasselbe Phänomen tritt bei der wp -Regel für die parallele Komposition auf: Während das \top -freie Konzept des wp -Operators die parallele Komposition mit totaler Auswertung koppelt, denn die schwächste Vorbedingung einer parallelen Komposition ist nur dann eine logische Konjunktion von schwächsten Vorbedingungen der Komponenten, wenn beide parallelen Komponenten total sind, erweist sich die \top -Adjunktion als geeignete Maßnahme, die beiden Konzepte des dämonischen Nichtdeterminismus und der partiellen Auswertung als nebeneinander verwendbar erscheinen zu lassen.

Für flache Bereiche gibt es zum Problem der Nichtzulässigkeit der Totalität als Eigenschaft für die Beschreibung rekursiv definierter Systeme alternativ zu der in dieser Arbeit und in [Gritzner, Berghammer 93] vorgeschlagenen Modellmodifikation durch \top -Adjunktion die Möglichkeit der nach [Hoare, He 86] vorgeschlagenen Einschränkung der Relationen auf sogenannte *total finitäre* (*engl.* total finitary) Relationen. Eine Relation heißt dabei total finitär, wenn sie entweder eine nicht-leere endliche Resultatmenge oder den gesamten i.a. unendlichen Zielbereich abliefert. Dann sind etwa Schnitte inklusionsabsteigender Ketten total finitäre Relationen selbst wieder total finitär. Diese Beschränkung der nichtdeterministischen Breite macht für stromverarbeitende Relationen mit dem in der vorliegenden Arbeit vertretenen Konzept des Strombereichs zunächst keinen Sinn, da der Abschluß nach oben im allgemeinen für die Hinzufügung unendlich vieler weiterer Ausgabeströme sorgt, es sei denn man schränkt die Relationen auf solche ein, die lediglich unendliche Ausgabeströme liefern. Weil unser Ansatz darauf ausgerichtet ist, unbeschränkten Nichtdeterminismus zuzulassen, hat sich die Modellmodifikation durch die \top -Adjunktion als geeignete Maßnahme erwiesen.

In der vorliegenden Arbeit ist in Abschnitt 4.4 ein wp -Kalkül für die Netzsprache angegeben worden. Weil wp -Regeln aus der Intention entstehen, schwächste Vorbedingungen von Kompositionen auf schwächste Vorbedingungen von Programmschrittrelationen zurückzuführen, die in einem anzugebenden Sinn dieselbe Komplexität des Termaufbaus wie die Komponenten der Komposition besitzen, geraten die Regeln des wp -Kalküls zu einer gegebenen Programmiersprache, die etwa Kommunikation einbezieht, recht kompliziert, wie auch an den Versuchen in [Elrad, Francez 84] und [Scholefield, Zedan 92] ablesbar ist. Weil die Verfeinerung kommunizierender Systeme die wichtigere Aktivität als die Auswertung schwächster Vorbedingungen ist, ist es dementsprechend günstiger, wie in [Scholefield, Zedan 92] selbst zugegeben, die wp -Regeln, wenn nicht ohnehin ein Modell des wp -Operators vorliegt, eher als konzeptuelle Fundierung eines wp -basierten Verfeinerungskalküls zu verwenden. Deshalb ist durch die Übereinstimmung der Verfeinerungsbegriffe unseres denotationellen Modells und des dazu konstruierten wp -Kalküls die auf die denotationelle Semantik sehr starke Ausrichtung der Darstellung in der vorliegenden Arbeit gerechtfertigt.

Literaturverzeichnis

[Apt, Plotkin 86]

Apt, K.R., Plotkin, G.D.: Countable nondeterminism and random assignment. In: Journal of the ACM **33:4** (1986) 724–767

[Back 78]

Back, R.J.R.: On the Correctness of Refinement Steps in Program Development. University of Helsinki, Dissertation, Technischer Bericht A-1978-4 (1978)

[Back 88]

Back, R.J.R.: A calculus of refinements for program derivations. In: Acta Informatica **25** (1988) 593–624

[Belkhiter et al. 93]

Belkhiter, N., Desharnais, J., Sghaier, S.B.M., Tchier, F., Jaoua, A., Mili, A., Zaguia, N.: Embedding a demonic semilattice in a relation algebra. Université Laval, Technischer Bericht (1993)

[Berghammer et al. 93]

Berghammer, R., Gritzner, T.F., Schmidt, G.: Prototyping relational specifications using higher-order objects. Universität der Bundeswehr München, Bericht Nr. 9304 (1993)

Auch in: Heering, J., Meinke, K., Möller, B., Nipkow, T. (eds.): Higher-Order Algebra, Logic, and Term Rewriting. Lecture Notes in Computer Science **816** (1994) 56–75

[Berghammer, Schmidt 93]

Berghammer, R., Schmidt, G.: Relational specifications. In: Rauszer C. (ed.): Algebraic Methods in Logic and in Computer Science. Reihe: Banach Center Publications **28**, Polish Academy of Sciences (1993) 167–190

[Berghammer, Zierer 86]

Berghammer, R., Zierer, H.: Relational algebraic semantics of deterministic and non-deterministic programs. In: Theoretical Computer Science **43** (1986) 123–147

[Birkhoff 67]

Birkhoff, G.: Lattice Theory. AMS Colloquium Publications **25** (³1967)

[Brink, Schmidt 94]

Brink, C., Schmidt, G.: Relational methods in computer science. Schloß Dagstuhl, Seminar Nr. 9403, Technischer Bericht Nr. 80 (1994)

[Brock, Ackermann 81]

Brock, J.D., Ackermann, W.B.: Scenarios: a model of non-determinate computation. In: Díaz, J., Ramos, I. (eds.): Formalization of Programming Concepts. Lecture Notes in Computer Science **107** (1981) 252–259

- [Brookes et al. 84]
Brookes, S.D., Hoare, C.A.R., Roscoe, A.W.: A theory of communicating sequential processes. In: *Journal of the ACM* **31** (1984) 560–599
- [Broy 83]
Broy, M.: Fixed point theory for communication and concurrency. In: Bjørner, D. (ed.): *Formal Description of Programming Concepts II*. North-Holland (1983) 125–147
- [Broy 85]
Broy, M.: Extensional behaviour of concurrent, nondeterministic, communicating systems. In: Broy, M. (ed.): *Control Flow and Data Flow: Concepts of Distributed Programming*. Springer NATO ASI Series F **14** (1985) 229–276
- [Broy 86]
Broy, M.: A theory for nondeterminism, parallelism, communication, and concurrency. In: *Theoretical Computer Science* **46** (1986) 1–61
- [Broy 88]
Broy, M.: Nondeterministic data flow programs: How to avoid the merge anomaly. In: *Science of Computer Programming* **10** (1988) 65–85
- [Broy 89]
Broy, M.: Functional specification of communicating systems. In: Ritter, G.X. (ed.): *INFORMATION PROCESSING 89*. North-Holland (1989) 851–856
- [Broy 90]
Broy, M.: Functional specification of time sensitive communicating systems. In: De Bakker, J.W., De Roever, W., Rozenberg, G. (eds.): *Stepwise Refinements of Distributed Systems*. *Lecture Notes in Computer Science* **430** (1990) 153–179
Auch in: Broy, M. (ed.): *Programming and Mathematical Method*. Springer NATO ASI Series F **88** (1992) 325–368
Auch in: *ACM Transactions on Software Engineering and Methodology* **2:1** (1993) 1–46
- [Broy 94]
Broy, M.: A functional rephrasing of the assumption/commitment specification style. Technische Universität München, SFB-Bericht Nr. 342/10/94 A (1994)
- [Broy, Lengauer 91]
Broy, M., Lengauer, Ch.: On denotational versus predicative semantics. In: *Journal of Computer and System Sciences* **42:1** (1991) 1–29
- [Broy, Stølen 94]
Broy, M., Stølen, K.: Specification and design of finite dataflow networks – A relational approach. Technische Universität München, SFB-Bericht Nr. 342/07/94 A (1994)
- [Dederichs 92]
Dederichs, F.: Transformation verteilter Systeme: Von applikativen zu prozeduralen Darstellungen. Technische Universität München, Dissertation, SFB-Bericht Nr. 342/17/92 A (1992)

- [Dederichs, Weber 90]
Dederichs, F., Weber, R.: Safety and liveness from a methodological point of view. In: Information Processing Letters **36:1** (1990) 25–30
- [Desharnais et al. 94]
Desharnais, J., Baltagi, S., Chaib-draa, B.: Simple weak sufficient conditions for sharpness. Université Laval, Technischer Bericht DIUL-RR-9404 (1994)
- [Dijkstra 75]
Dijkstra, E.W.: Guarded commands, nondeterminacy, and a formal derivation of programs. In: Communications of the ACM **18:8** (1975) 453–458
- [Dijkstra 76]
Dijkstra, E.W.: A Discipline of Programming. Prentice-Hall Inc. (1976)
- [Dijkstra, Scholten 90]
Dijkstra, E.W., Scholten, C.S.: Predicate Calculus and Program Semantics. Reihe: Texts and Monographs in Computer Science, Springer-Verlag (1990)
- [Elrad, Francez 82]
Elrad, Tz., Francez, N.: Decomposition of distributed programs into communication closed layers. In: Science of Computer Programming **2** (1982) 155–173
- [Elrad, Francez 84]
Elrad, Tz., Francez, N.: A weakest precondition semantics for communicating processes. In: Theoretical Computer Science **29:3** (1984) 231–250
- [Francez et al. 84]
Francez, N., Lehmann, D., Pnueli, A.: A linear history semantics for languages for distributed programming. In: Theoretical Computer Science **32** (1984) 25–46
- [Freyd, Ščedrov 90]
Freyd, P.J., Ščedrov, A.: Categories, allegories. Reihe: Mathematical Library **39**, North-Holland Publ. Co. (1990)
- [Gritzner 91]
Gritzner, T.F.: Die Axiomatik abstrakter Relationenalgebren: Darstellung der Grundlagen und Anwendung auf das Unschärfeproblem relationaler Produkte. Technische Universität München, Interner Bericht TUM-INFO-04-91-I00 (1991)
- [Gritzner, Berghammer 93]
Gritzner, T.F., Berghammer, R.: A relation algebraic model of robust correctness. Universität der Bundeswehr München, Bericht Nr. 9301 (1993)
- [Hehner 84a]
Hehner, E.C.R.: Predicative programming, part I. In: Communications of the ACM **27:2** (1984) 134–143
- [Hehner 84b]
Hehner, E.C.R.: Predicative programming, part II. In: Communications of the ACM **27:2** (1984) 144–151

- [Hoare 78]
Hoare, C.A.R.: Communicating sequential processes. In: Communications of the ACM **21:8** (1978) 666–677
- [Hoare 81]
Hoare, C.A.R.: A calculus of total correctness for communicating processes. In: Science of Computer Programming **1** (1981) 44–72
- [Hoare 85]
Hoare, C.A.R.: Programs are predicates. In: Hoare, C.A.R., Shepherdson, J.C. (eds.): Mathematical Logic and Programming Languages. Prentice Hall (1985) 141–155
- [Hoare, He 86]
Hoare, C.A.R., He Jifeng: The weakest prespecification, parts I&II. In: Fundamenta Informaticae **IX** (1986) 51–84 & 217–252
- [Hoare et al. 87a]
Hoare, C.A.R., He Jifeng, Sanders, J.W.: Prespecification in data refinement. In: Information Processing Letters **25** (1987) 71–76
- [Hoare et al. 87b]
Hoare, C.A.R., Hayes, I.J., He Jifeng, Morgan, C.C., Roscoe, A.W., Sanders, J.W., Sørensen, I.H., Spivey, J.M., Sufrin, B.A.: Laws of programming. In: Communications of the ACM **30:8** (1987) 672–686
- [Hutton 93]
Hutton, G.: Between Functions and Relations in Calculating Programs. University of Glasgow, Dissertation, Research Report FP-1993-5 (1993)
- [Janssen et al. 91]
Janssen, W., Poel, M., Zwiers, J.: Action systems and action refinement in the development of parallel systems. In: Baeten, J.C.M., Groote, J.F. (eds.): CONCUR '91. Lecture Notes in Computer Science **527** (1991) 298–316
- [Jónsson 82]
Jónsson, B.: Varieties of relation algebras. In: Algebra Universalis **15** (1982) 273–298
- [Jonsson 89]
Jonsson, B.: A fully abstract trace model for dataflow networks. In: 16th ACM Symp. POPL (1989) 155–165
- [Jónsson, Tarski 51/52]
Jónsson, B., Tarski, A.: Boolean algebras with operators, parts I&II. In: American Journal of Mathematics **73** (1951) 891–939 & **74** (1952) 127–167
- [Kahn 74]
Kahn, G.: The semantics of a simple language for parallel programming. In: Rosenfeld, J.L. (ed.): INFORMATION PROCESSING 74. North-Holland (1974) 471–475
- [von Karger 94]
von Karger, B.: Plotkin, Hoare and Smyth order: On observational models for CSP. In:

- Olderog, E.-R. (ed.): TC 2 Working Conference on Programming Concepts, Methods and Calculi (PROCOMET '94). Consiglio Nazionale delle Ricerche (1994) 377–396
- [Kearney, Staples 91]
Kearney, P., Staples, J.: An extensional fixed-point semantics for nondeterministic data flow. In: Theoretical Computer Science **91** (1991) 129–179
- [Keller 78]
Keller, R.M.: Denotational models for parallel programs with indeterminate operators. In: Neuhold, E.J. (ed.): Formal Description of Programming Concepts. North-Holland (1978) 337–366
- [Kok 87]
Kok, J.N.: A fully abstract semantics for data flow nets. In: de Bakker, J.W., Nijman, L., Treleaven, P.C. (eds.): PARLE 1987, Vol. II: Parallel Languages. Lecture Notes in Computer Science **259** (1987) 351–368
- [Lamport, Abadi 90]
Lamport, L., Abadi, M.: Composing specifications. In: De Bakker, J.W., De Roever, W., Rozenberg, G. (eds.): Stepwise Refinements of Distributed Systems. Lecture Notes in Computer Science **430** (1990) 1–41
- [Lynch, Stark 89]
Lynch, N.A., Stark, E.W.: A proof of the Kahn principle for input/output automata. In: Information and Computation **82** (1989) 81–92
- [MacLane 71]
MacLane, S.: Categories. For the Working Mathematician. Reihe: Graduate Texts in Mathematics **5**, Springer-Verlag (1971)
Deutsche Ausgabe: Kategorien. Begriffssprache und mathematische Theorie. Reihe: Hochschultexte, Springer-Verlag (1972)
- [Mahony, Hayes 91]
Mahony, B.P., Hayes, I.J.: A case-study in real-time specification: A central heater. In: Morris, J.M., Shaw, R.C.: 4th Refinement Workshop. Reihe: Workshops in Computing, Springer-Verlag (1991) 138–149
- [Manna et al. 73]
Manna, Z., Ness, S., Vuillemin, J.: Inductive methods for proving properties of programs. In: Communications of the ACM **16:8** (1973) 491–502
- [Möller 82]
Möller, B.: Unendliche Objekte und Geflechte. Technische Universität München, Dissertation (1982)
- [Morgan 88]
Morgan, C.: The specification statement. In: ACM Transactions on Programming Languages and Systems **10:3** (1988) 403–419

- [Morris 87]
Morris, J.M.: A theoretical basis for stepwise refinement and the programming calculus. In: *Science of Computer Programming* **9** (1987) 287–306
- [Nelson 89]
Nelson, G.: A generalization of Dijkstra’s calculus. In: *ACM Transactions on Programming Languages and Systems* **11:4** (1989) 517–561
- [Nelson 92]
Nelson, G.: Some generalizations and applications of Dijkstra’s guarded commands. In: Broy, M. (ed.): *Programming and Mathematical Method*. Springer NATO ASI Series F **88** (1992) 157–191
- [Nguyen 91]
Nguyen, T.T.: A relational model of demonic nondeterministic programs. In: *International Journal of Foundations of Computer Science* **2:2** (1991) 101–131
- [von Oheimb 95]
von Oheimb, D.: Zur Konstruktion eines auf Isabelle gestützten Beweissystems für die Relationenalgebra. Technische Universität München, Praktische Semesterarbeit (1995)
- [Olderog 85]
Olderog, E.-R.: *Process theory: Semantics, specification and verification*. Christian-Albrechts-Universität Kiel, Bericht Nr. 8507 (1985)
- [Olderog, Hoare 86]
Olderog, E.-R., Hoare, C.A.R.: Specification-oriented semantics for communicating processes. In: *Acta Informatica* **23** (1986) 9–66
- [Panangaden, Shanbhogue 92]
Panangaden, P., Shanbhogue, V.: The expressive power of indeterminate dataflow primitives. In: *Information and Computation* **98** (1992) 99–131
- [Pandyá 90]
Pandyá, P.K.: Some comments on the assumption-commitment framework for compositional verification of distributed programs. In: De Bakker, J.W., De Roever, W., Rozenberg, G. (eds.): *Stepwise Refinements of Distributed Systems*. Lecture Notes in Computer Science **430** (1990) 622–640
- [Park 80]
Park, D.: On the semantics of fair parallelism. In: Bjørner, D. (ed.): *Abstract Software Specifications*. Lecture Notes in Computer Science **86** (1980) 504–526
- [Park 83]
Park, D.: The “fairness” problem and nondeterministic computing networks. In: de Bakker, J.W., van Leeuwen, J. (eds.): *Foundations of Computer Science IV (Distributed Systems)*, Part 2: Semantics and Logic. Mathematisch Centrum Amsterdam, Mathematical Centre Tracts **159** (1983) 133–161

- [Paulson 94]
Paulson, L.C.: Isabelle: A Generic Theorem Prover. Lecture Notes in Computer Science **828** (1994)
- [Plotkin 76]
Plotkin, G.D.: A powerdomain construction. In: SIAM Journal of Computing **5:3** (1976) 452–487.
- [Plotkin 80]
Plotkin, G.D.: Dijkstra's predicate transformers and Smyth's powerdomains. In: Bjørner, D. (ed.): Abstract Software Specifications. Lecture Notes in Computer Science **86** (1980) 527–553
- [Rabinovich, Trakhtenbrot 90]
Rabinovich, A., Trakhtenbrot, B.A.: Communication among relations. In: Paterson, M.S. (ed.): Automata, Languages and Programming. Lecture Notes in Computer Science **443** (1990) 294–307
- [de Roever 74]
de Roever, W.P.: Recursive Program Schemes: Semantics and Proof Theory. Vrije Universiteit te Amsterdam, Dissertation (1974)
- [Roscoe, Barrett 90]
Roscoe, A.W., Barrett, G.: Unbounded nondeterminism in CSP. In: Main, M., Melton, M., Mislove, M., Schmidt, D. (eds.): Mathematical Foundations of Programming Semantics V. Lecture Notes in Computer Science **442** (1990) 160–193
- [Schmidt 81]
Schmidt, G.: Programs as partial graphs I: Flow equivalence and correctness. In: Theoretical Computer Science **15** (1981) 1–25
- [Schmidt 94]
Schmidt, G.: A relational investigation on the laws of information transmission. Universität der Bundeswehr München, unveröffentlichtes Manuskript
Auch als Kurzfassung in: [Brink, Schmidt 94]
- [Schmidt, Ströhlein 89]
Schmidt, G., Ströhlein, T.: Relationen und Graphen. Reihe: Mathematik für Informatiker **1**, Springer-Verlag (1989)
Englische Ausgabe: Relations and Graphs. Discrete Mathematics for Computer Scientists. Reihe: EATCS Monographs on Theoretical Computer Science, Springer-Verlag (1993)
- [Scholefield, Zedan 92]
Scholefield, D., Zedan, H.S.M.: Weakest precondition semantics for time and concurrency. In: Information Processing Letters **43:6** (1992) 301–308
- [Sheeran 90]
Sheeran, M.: Describing and reasoning about circuits using relations. In: McEvoy, K.,

- Tucker, J.V. (eds.): Theoretical Foundations of VLSI Design. Cambridge Tracts in Theoretical Computer Science **10** (1990) 263–298
- [Smyth 78]
Smyth, M.B.: Power domains. In: Journal of Computer and System Sciences **16** (1978) 23–36
- [Stølen et al. 93]
Stølen, K., Dederichs, F., Weber, R.: Assumption/commitment rules for networks of asynchronously communicating agents. Technische Universität München, SFB-Bericht Nr. 342/2/93 A (1994)
- [Stølen, Gritzner 94]
Stølen, K., Gritzner, T.F.: Using a relation based formalism to specify and reason about three communication processors. Technische Universität München, Technischer Bericht (1994)
- [Stomp 89]
Stomp, F.A.: Design and Verification of Distributed Network Algorithms: Foundations and Applications. Technische Universiteit Eindhoven, Dissertation (1989)
- [Stomp, de Roever 89]
Stomp, F.A., de Roever, W.P.: Designing distributed algorithms by means of formal sequentially phased reasoning. In: Bermond, J.C., Raynal, M. (eds.): Distributed Algorithms, 3rd International Workshop. Lecture Notes in Computer Science **392** (1989) 242–253
Auch in: [Stomp 89] 27–64
- [Tarski 41]
Tarski, A.: On the calculus of relations. In: Journal of Symbolic Logic **6** (1941) 73–89
- [Tarski 54/55]
Tarski, A.: Contribution to the theory of models, parts I, II & III. In: Indagationes Mathematicae **16** (1954) 572–588 & Indagationes Mathematicae **17** (1955) 56–64
- [Tarski, Givant 87]
Tarski, A., Givant, S.: A Formalization of Set Theory Without Variables. AMS Colloquium Publications **41** (1987)
- [Zierer 83]
Zierer, H.: Relationale Semantik. Technische Universität München, Diplomarbeit (1983)
- [Zierer 88]
Zierer, H.: Programmierung mit Funktionsobjekten: Konstruktive Erzeugung semantischer Bereiche und Anwendung auf die partielle Auswertung. Technische Universität München, Dissertation, Bericht TUM-I8803 (1988)
- [Zierer 91]
Zierer H.: Relation algebraic domain constructions. In: Theoretical Computer Science **87** (1991) 163–188